

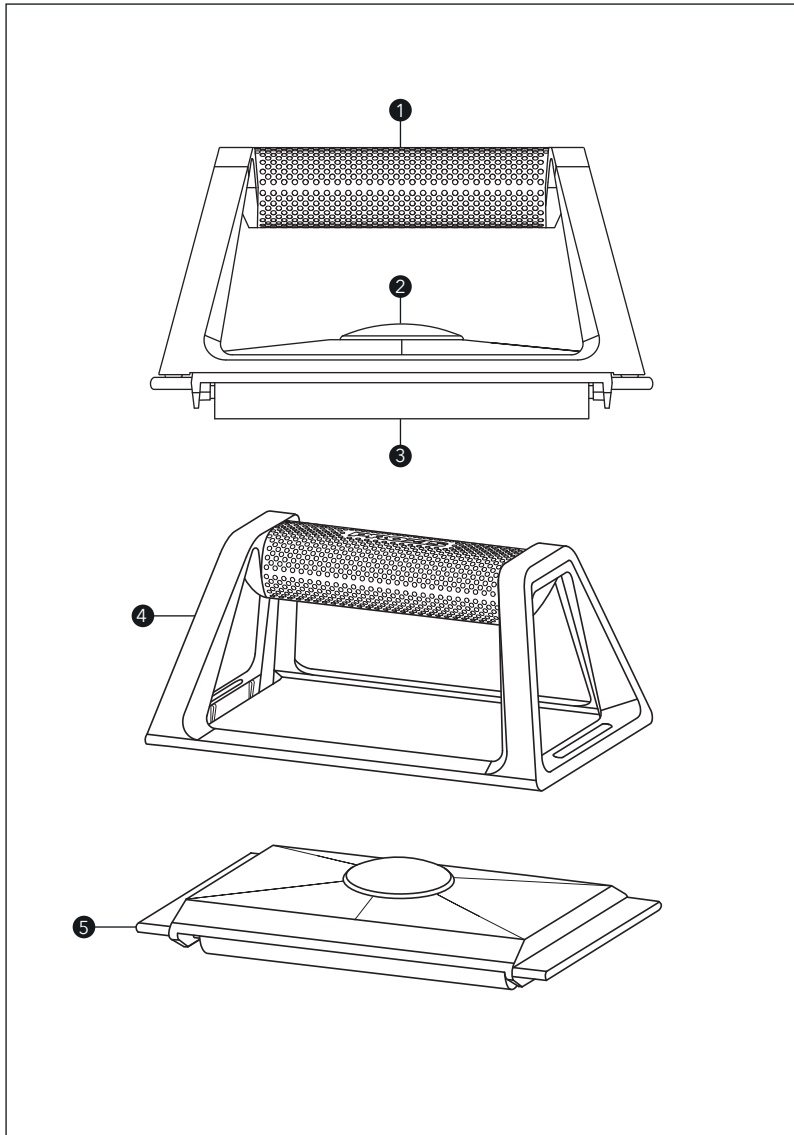
PROZIS

K O R E 2.0

3 IN 1: AB ROLLER, DYNAMIC
AND STABLE PUSH-UP STANDS

User Manual
Warranty Statement

V.1 10/2023



Language index

EN	4
FR	9
DE	14
IT	20
ES	25
PT	31

PROZIS is a registered trademark of PROZIS.COM

PROZIS reserves the right to adjust or modify the product or any of the associated documentation in order to ensure its suitability for use, at any time and without prior notice.

NOTE: The most recent version of this product's user manual can be found at www.prozis.com/user-manuals

Legal compliance statement

Prozis will always be available for any additional explanation through our customer support communication channels, available at www.prozis.com/support



The packaging that protects the device against transport damage is made from non-polluting materials that can be disposed of via local recycling bins. The recycling code is used to identify various materials for recycling. The code consists of the recycling logo, which is meant to reflect the recycling type, and a number that identifies the material.



The product and packaging materials are recyclable, dispose of it separately for better waste treatment. The Triman logo is valid in France only.

Safety warnings

Make sure to familiarize yourself with the product before preparing it for use and using it for the first time. To do so, carefully read the following instructions for use and the important safety notes. Use the product only as described and for its intended purposes. Keep these instructions in a safe place. Make sure to include all documentation when passing the product on to others.

INTENDED USE

Kore 2.0 was developed as training equipment to stimulate stability and strength. Due to its versatility, it allows for a diversity of exercises and intensities during workouts. This product is intended for use in private households and it is not suitable for commercial purposes.



DANGER! This symbol, when combined with the note **Danger**, means high risk. Failure to observe this warning may lead to injury to life and limb.

- Always consult your Physician/General Practitioner prior to performing any physical activity. Stop exercising if you feel pain or tightness in your chest, become short of breath, or feel faint. Contact your doctor before using the equipment again.
- This device is not designed to be used by people (including children) with limited physical, sensory or mental capabilities or by people without adequate experience and/or

understanding, unless they are supervised by someone responsible for their safety or are instructed by them on how to use the device.

- Children must not play with the device.
- Cleaning and user maintenance must not be performed by children without supervision.
- Keep the device out of the reach of children.
- Check the equipment for damaged parts before and after each use. Do not use if it is damaged. Follow the instructions and use only as intended.
- This product is intended for personal use only. Do not use it for professional purposes.
- Poor training technique can lead to injuries. Use this equipment properly and warm up before working out.
- Safe training requires ample room. Perform the exercises away from objects and other people to ensure everyone's safety. Before using the equipment, make sure your surroundings are free from any potential interference.
- Pregnant women should only use the equipment after consulting their physician.
- Do not exceed the maximum recommended load.
- Always use the product on flat and smooth surfaces.
- Do not use the equipment near stairs or steps.

User manual

PACKAGE CONTENTS

- 2 x Push-up Stand
- 2 x Dynamic Base
- 1 x Quick Guide

PRODUCT OVERVIEW: SEE PAGE 2

1. Handle
2. Convex cap
3. Roller
4. Stable base
5. Dynamic base

MAINTENANCE AND CLEANING

Cleaning:

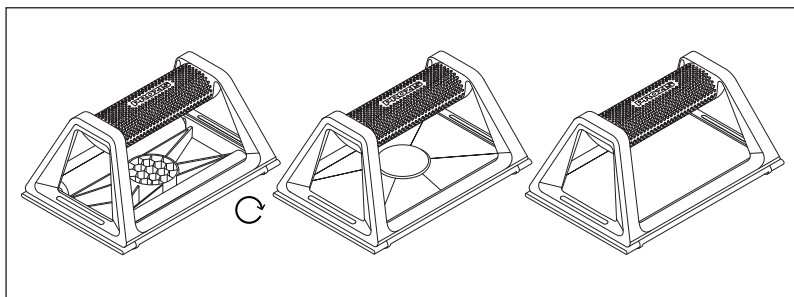
- Do not use aggressive or abrasive cleaning agents or materials such as scouring milk or steel wool to clean the components. They can damage the upper surface of the appliance.
- Gently wipe with a damp cloth or a paper towel.

Storage:

- When no longer using the product, store it in a dry environment, protected from dust and direct sunlight.
- Store your equipment inside the original case provided.

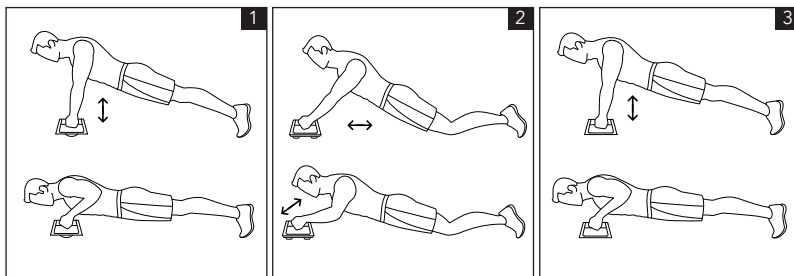
INSTRUCTIONS

Assembling combinations:



How to use:

Place the equipment in front of you on the floor. Get into starting position and hold your core firmly with your arms fully extended while holding the device.



1. Using the Dynamic base - Convex Cap: figure 1
2. Using the Dynamic base - Roller: figure 2
3. Using the Stable base: figure 3

Warranty statement

All products commercialized by Prozis via www.prozis.com are covered by the warranty applicable to the purchase and sale of consumer goods.

GENERAL CONSIDERATIONS

This document contains the terms and conditions of Prozis' warranty for final consumers.

This warranty is valid exclusively for consumers who purchase the product for non-professional purposes.

WARRANTY PERIOD

Prozis guarantees the product is to remain free from material and production defects for a 3-year period, counting from the date of initial purchase by a consumer and respective delivery, or for longer if legally established by the applicable national law.

In the event that repair is required, this 3-year period is suspended during repair time.

CONSUMABLES

The gradual performance decrease caused by prolonged use of the product's consumable components, such as batteries, is not covered by this warranty unless the malfunction is caused by faulty design, materials or production.

HOW TO MAKE A CLAIM

If the need arises to exercise the rights conceded to you through this warranty, please contact Prozis customer service via the communication channels provided on the Prozis website, and follow the provided instructions or recommendations. Contact and technical assistance information is also provided at the end of this warranty.

Any claims made regarding this warranty will only be valid if proof of purchase is presented by the original customer. This proof of purchase may be the original invoice or receipt, as long as it includes information regarding the date of purchase and the product's model name.

WARRANTY REPAIRS

Any repairs made under this warranty cannot be made by third parties. This warranty does not apply to any repairs, or damage caused directly by such repairs, that have impacted or caused the damage that is the subject of the respective warranty claim.

EXCLUSIONS

The following situations are not covered by this warranty:

1. Any wear and tear of parts and components resulting from normal product use.
2. Cracks, dents, scratches, and other types of superficial damage that only affect the product's appearance.
3. Any malfunction caused by inappropriate use of the product that does not comply with user manual instructions.
4. Use and storage of the product not complying with user manual instructions.

5. Opening of the product by a third party who is not authorized to proceed to its repair.
6. Altering or changing parts or components, whether internal or external.
7. Damage caused by battery leakage resulting from the breaking of any of its components, or from product misuse.
8. Malfunction or damage due to reasons that cannot be ascribed to the production or design of the product.
9. Use of the product in the context of a business, occupation or commerce.
10. Malfunction due to use that does not comply with the technical or security norms in force, or with user manual instructions.

The services provided by Prozis in order to repair or fix any fault or malfunction resulting from the verification of any of the aforementioned excluded situations will be subject to payment of labor, transport and component costs.

The customer shall bear all risks of loss and damage to the product during transportation to Prozis. This warranty will be void if the returned product arrives with labels or stickers that have been removed, damaged, tampered with or modified in any way.

LIMITED RESPONSIBILITY

Prozis cannot be held responsible for indirect damage or loss due to usage of the product.

WHAT TO DO?

To request warranty service, you must first contact Prozis customer service via the communication channels provided on the Prozis website, and follow the provided instructions and recommendations.

Send back the product inside its original packaging, including all accessories and documentation, to the following address:

PROZIS
Rua do Cais n° 198
4830-345 Póvoa de Lanhoso
Braga - Portugal

CONTACTS

Prozis is always available for additional clarification through their customer service communication channel at www.prozis.com/support

PROZIS est une marque déposée de PROZIS.COM

PROZIS se réserve le droit d'ajuster ou de modifier le produit ou toute la documentation associée afin d'assurer son adéquation à l'utilisation, à tout moment et sans préavis.

REMARQUE : La dernière version du manuel d'utilisation de ce produit est disponible sur www.prozis.com/user-manuals

Déclaration de conformité légale

Prozis sera toujours disponible pour toute explication supplémentaire par le biais des canaux de communication du service client, disponibles sur www.prozis.com/support



L'emballage qui protège l'appareil contre les dommages dus au transport est constitué de matériaux non polluants qui peuvent être déposés dans des conteneurs de recyclage locaux. Le code de recyclage est utilisé pour identifier divers matériaux à recycler. Le code se compose du logo de recyclage, censé refléter le type de recyclage, et d'un numéro qui identifie le matériau



Le produit et les matériaux d'emballage sont recyclables, mettez-les au rebut séparément pour un meilleur traitement des déchets.

Avertissements de sécurité

Assurez-vous de vous familiariser avec le produit avant de le préparer et de l'utiliser pour la première fois. Pour ce faire, lisez attentivement les instructions d'utilisation suivantes et les consignes de sécurité importantes. Utilisez le produit uniquement tel que décrit et aux fins pour lesquelles il a été conçu. Conservez ces instructions en lieu sûr. Assurez-vous d'inclure toute la documentation lors de la transmission du produit à d'autres personnes.

UTILISATION PRÉVUE

Kore 2.0 a été développé comme équipement d'entraînement pour stimuler la stabilité et la force. En raison de sa polyvalence, il permet une diversité d'exercices et d'intensités pendant les entraînements. Cet appareil est destiné à un usage domestique uniquement et non à des environnements.



DANGER ! Ce symbole, lorsqu'il est associé à la note **Danger**, signifie un risque élevé. Le non-respect de cet avertissement peut entraîner des blessures corporelles et mortelles.

- Consultez toujours votre médecin généraliste avant de pratiquer une activité physique. Cessez l'exercice si vous ressentez une douleur ou une oppression dans la poitrine, si vous êtes essoufflé ou si vous sentez faible. Contactez votre médecin avant d'utiliser à nouveau l'équipement.

- Cet appareil n'est pas conçu pour être utilisé par des personnes (y compris les enfants) aux capacités physiques, sensorielles ou mentales limitées ou par des personnes sans expérience et/ou compréhension adéquate, à moins qu'elles ne soient supervisées par une personne responsable de leur sécurité ou qu'elles ne reçoivent des instructions sur la manière d'utiliser l'appareil.
- Les enfants ne doivent pas jouer avec l'appareil.
- Le nettoyage et l'entretien ne doivent pas être effectués par des enfants sans surveillance.
- Gardez l'appareil hors de portée des enfants.
- Avant et après chaque utilisation, vérifiez que l'équipement ne comporte pas de pièces usées ou endommagées. N'utilisez pas l'appareil si celui-ci, ou des parties de celui-ci, sont visiblement endommagés. Suivez les instructions et utilisez l'équipement uniquement aux fins prévues.
- Ce produit est destiné à un usage personnel uniquement. Ne l'utilisez pas à des fins professionnelles.
- Une mauvaise technique d'entraînement peut entraîner des blessures. Utilisez cet équipement correctement et échauffez-vous avant de vous entraîner.
- L'entraînement en toute sécurité nécessite amplement d'espace. Effectuez les exercices loin d'objets et d'autres personnes pour assurer la sécurité de tous. Avant d'utiliser l'équipement, assurez-vous que les environs sont libres de toute interférence potentielle.
- Les femmes enceintes ne doivent utiliser l'équipement qu'après avoir consulté leur médecin.
- Ne dépassez pas la charge maximale recommandée.
- Utilisez toujours le produit sur des surfaces planes et lisses.
- N'utilisez pas l'équipement à proximité d'escaliers ou de marches.

Manuel d'utilisation

CONTENU DE L'EMBALLAGE

- 2 x Support pour pompes
- 2 x Base dynamique
- 1 x Guide rapide

DESCRIPTION DU PRODUIT : VOIR PAGE 2

1. Poignée
2. Couverture convexe
3. Rouleau
4. Base Stable
5. Base Dynamique

ENTRETIEN ET NETTOYAGE

Nettoyage:

- N'utilisez pas de produits de nettoyage agressifs ou abrasifs ni de matériaux tels que du lait à récurer ou de la paille de fer pour nettoyer les composants. Ils peuvent endommager la surface supérieure de l'appareil.

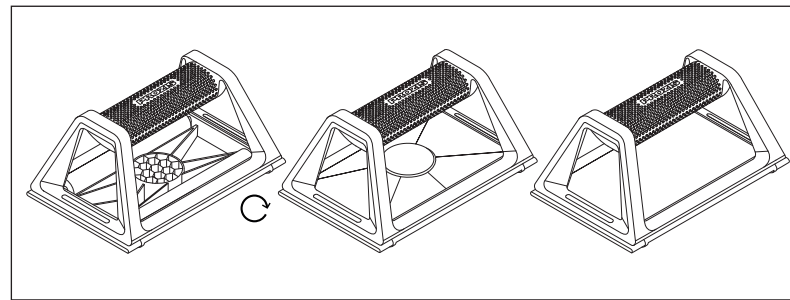
- Essayez délicatement avec un chiffon humide ou un essuie-tout.

Stockage:

- Lorsque vous n'utilisez plus le produit, stockez-le dans un environnement sec, à l'abri de la poussière et de la lumière directe du soleil.
- Rangez votre matériel dans l'emballage d'origine fourni.

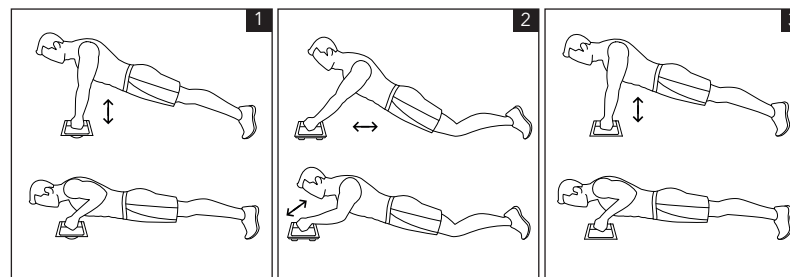
INSTRUCTIONS

Combinaisons d'assemblage :



Comment utiliser :

Placez l'équipement devant vous sur le sol. Mettez-vous en position de départ et maintenez fermement votre tronc en position avec vos bras complètement tendus tout en tenant l'appareil.



1. En utilisant la base Dynamique - Couverture convexe : figure 1
2. En utilisant la base Dynamique - Rouleau : figure 2
3. En utilisant la base Stable : figure 3

Déclaration de garantie

Tous les produits commercialisés par Prozis via www.prozis.com sont couverts par la garantie applicable à l'achat et à la vente de biens de consommation.

CONSIDÉRATIONS GÉNÉRALES

Ce document contient les conditions générales de la garantie de Prozis pour les consommateurs finaux.

Cette garantie s'applique exclusivement aux consommateurs qui achètent le produit à des fins non professionnelles.

PÉRIODE DE GARANTIE

Prozis garantit que le produit est exempt de défauts de matériel et de production pendant une période de 3 ans, à compter de la date d'achat initial par le consommateur et de la livraison respective, ou pendant une période plus longue si elle est légalement établie par la législation nationale applicable.

En cas de réparation, cette période de 3 ans est suspendue pendant la durée de la réparation.

CONSOMMABLES

La diminution progressive des performances causée par l'utilisation prolongée des composants consommables du produit, tels que les piles/batteries, n'est pas couverte par cette garantie, sauf si le dysfonctionnement est dû à un défaut de conception, de matériaux ou de production.

COMMENT FAIRE UNE RÉCLAMATION

En cas de besoin d'exercer les droits qui vous sont concédés par la présente garantie, veuillez communiquer avec le service clients de Prozis via les canaux de communication fournis sur le site de Prozis et suivre les instructions ou recommandations fournies. Les informations de contact et d'assistance technique sont également fournies à la fin de cette garantie.

Toute réclamation relative à cette garantie ne sera valable que sur présentation d'une preuve d'achat par le client d'origine. Cette preuve d'achat peut être l'original de la facture ou du reçu, pourvu qu'elle comprenne des renseignements sur la date d'achat et le nom du modèle du produit.

RÉPARATIONS SOUS GARANTIE

Toute réparation effectuée dans le cadre de cette garantie ne peut être effectuée par des tiers. Cette garantie ne s'applique pas aux réparations ou aux dommages causés directement par ces réparations, qui ont affecté ou causé les dommages faisant l'objet de la respective réclamation sous garantie.

EXCLUSIONS

Les situations suivantes ne sont pas couvertes par cette garantie :

1. Toute usure des pièces et composants résultant d'une utilisation normale du produit.
2. Fissures, bosses, éraflures et autres types de dommages superficiels qui n'affectent que l'apparence du produit.
3. Tout dysfonctionnement causé par une utilisation inappropriée du produit non conforme aux instructions du manuel d'utilisation.
4. Utilisation et stockage du produit non conformes aux instructions du manuel d'utilisation.
5. Ouverture du produit par un tiers qui n'est pas autorisé à procéder à sa réparation.
6. Modification ou changement de pièces ou de composants, qu'ils soient internes ou externes.
7. Dommages causés par une fuite de batterie résultant de la rupture de l'un de ses composants ou d'une mauvaise utilisation du produit.
8. Dysfonctionnement ou dommages dus à des raisons qui ne peuvent être imputées à la production ou à la conception du produit.
9. Utilisation du produit dans le contexte d'un business, d'une profession ou d'un commerce.
10. Dysfonctionnement dû à une utilisation non conforme aux normes techniques ou de sécurité en vigueur, ou aux instructions du manuel d'utilisation.

Les services fournis par Prozis afin de réparer ou dépanner tout défaut ou dysfonctionnement résultant de la vérification de l'une des situations exclues susmentionnées seront soumis au paiement de frais de main-d'œuvre, de transport et de composants.

Le client supporte tous les risques de perte et d'endommagement du produit pendant le transport vers Prozis. Cette garantie sera annulée si le produit retourné est accompagné d'étiquettes ou d'autocollants qui ont été enlevés, endommagés, altérés ou modifiés de quelque façon que ce soit.

RESPONSABILITÉ LIMITÉE

Prozis ne peut être tenue responsable des dommages indirects ou des pertes dues à l'utilisation du produit.

QUE FAIRE ?

Pour demander le service de garantie, vous devez d'abord contacter le service clients de Prozis via les canaux de communication fournis sur le site de Prozis, et suivre les instructions et recommandations fournies. Renvoyer le produit dans son emballage d'origine, y compris tous les accessoires et la documentation, à l'adresse suivante :

PROZIS
Rua do Cais n° 198
4830-345 Póvoa de Lanhoso
Braga - Portugal

CONTACTS

Prozis est toujours disponible pour des éclaircissements supplémentaires via les canaux de communication du service clients sur www.prozis.com/support

PROZIS ist eine eingetragene Marke von PROZIS.COM

PROZIS behält sich das Recht vor, jederzeit und ohne vorherige Ankündigung, Anpassungen oder Änderungen am Produkt oder der damit verbundenen Dokumentation vorzunehmen, um die Gebrauchstauglichkeit des Produkts sicherzustellen.

HINWEIS: Die aktuellste Version dieser Bedienungsanleitung steht auf www.prozis.com/user-manuals zur Verfügung.

Gesetzliche Konformitätserklärung

Für jede weitere Erklärung steht Prozis immer über seine Kundendienst-Kommunikationskanäle unter www.prozis.com/support zur Verfügung.



Die Verpackung, die das Gerät vor Transportschäden schützt, ist aus umweltfreundlichen Materialien hergestellt, die in örtlichen Recyclingbehältern entsorgt werden können. Der Recyclingcode dient zur Identifizierung verschiedener Materialien zum Recycling. Der Code besteht aus dem Recycling-Logo, das die Recyclingart widerspiegeln soll, und einer Nummer, die das Material identifiziert.



Das Produkt und die Verpackungsmaterialien sind recycelbar. Zur besseren Abfallbehandlung separat entsorgen. Das Triman-Logo ist nur in Frankreich gültig.

Sicherheitswarnungen

Machen Sie sich unbedingt mit dem Produkt vertraut, bevor Sie es für den Gebrauch vorbereiten und zum ersten Mal verwenden. Lesen Sie dazu die folgende Gebrauchsanweisung und die wichtigen Sicherheitshinweise sorgfältig durch. Verwenden Sie das Produkt nur wie beschrieben und für den vorgesehenen Zweck. Bewahren Sie diese Anleitung sorgfältig auf. Legen Sie unbedingt alle Unterlagen bei, wenn Sie das Produkt an andere weitergeben.

VERWENDUNGSZWECK

Kore 2.0 wurde als Trainingsgerät zur Stimulation von Stabilität und Kraft entwickelt. Aufgrund seiner Vielseitigkeit ermöglicht es eine Vielfalt an Übungen und Intensität während des Trainings. Dieses Produkt ist für den Gebrauch in privaten Haushalten bestimmt und ist nicht für kommerzielle Zwecke geeignet.



GEFAHR! Dieses Symbol in Kombination mit dem Hinweis **Gefahr** weist auf ein hohes Risiko hin. Wenn diese Warnung nicht beachtet wird, kann dies zu Verletzung der Gliedmaßen und zu Lebensgefahr führen.

- Konsultieren Sie Ihren Arzt, bevor Sie mit sportlichen Aktivitäten beginnen. Hören Sie auf zu trainieren, wenn Sie Schmerzen oder ein Engegefühl in Ihrer Brust verspüren, an Kurzat-

migkeit leiden oder sich schwach fühlen. Kontaktieren Sie Ihren Arzt, bevor Sie das Produkt erneut verwenden.

- Dieses Gerät sollte nicht von Personen (inklusive Kinder) mit körperlichen, sensorischen oder geistigen Einschränkungen oder mangelnder Erfahrung und Kenntnis verwendet werden, außer dies erfolgt unter Aufsicht oder sie erhalten entsprechende Anweisungen zur sicheren Anwendung des Geräts und haben die damit verbundenen Gefahren verstanden.
- Kinder dürfen nicht mit dem Produkt spielen.
- Die Reinigung und Wartung sollte nicht von unbeaufsichtigten Kindern durchgeführt werden.
- Halten Sie das Gerät von Kindern fern.
- Überprüfen Sie das Trainingsgerät vor und nach jeder Anwendung auf abgenutzte oder beschädigte Teile. Das Gerät bitte nicht verwenden, wenn es selbst oder Teile davon sichtbar beschädigt sind.
- Dieses Produkt ist nur für den persönlichen Gebrauch bestimmt. Es ist nicht für professionelle Zwecke gedacht.
- Eine schlechte Trainingstechnik kann zu Verletzungen führen. Verwenden Sie dieses Gerät ordnungsgemäß und wärmen Sie sich vor dem Training auf.
- Sicheres Training erfordert ausreichend Platz. Führen Sie die Übungen fern von Gegenständen und anderen Personen durch, um die Sicherheit aller zu gewährleisten. Stellen Sie vor der Verwendung des Geräts sicher, dass Ihre Umgebung frei von möglichen Störungen ist.
- Schwangere sollten das Gerät nur nach Rücksprache mit ihrem Arzt verwenden.
- Überschreiten Sie nicht die maximal empfohlene Belastung.
- Verwenden Sie das Produkt immer auf ebenen und glatten Oberflächen.
- Benutzen Sie das Gerät nicht in der Nähe von Treppen oder Stufen.

Benutzerhandbuch

VERPACKUNGSINHALT

- 2 x Liegestützständer
- 2 x Dynamische Basis
- 1 x Kurzanleitung

PRODUKTÜBERSICHT: SIEHE SEITE 2

1. Griff
2. Konvexe Kappe
3. Rolle
4. Stabile Basis
5. Dynamische Basis

WARTUNG UND REINIGUNG

Reinigung:

- Bei der Reinigung der Bauteile keine aggressiven oder scheuernden Reinigungsmittel oder

Materialien wie Scheuermilch oder Stahlwolle verwenden. Diese können die Geräteoberfläche beschädigen.

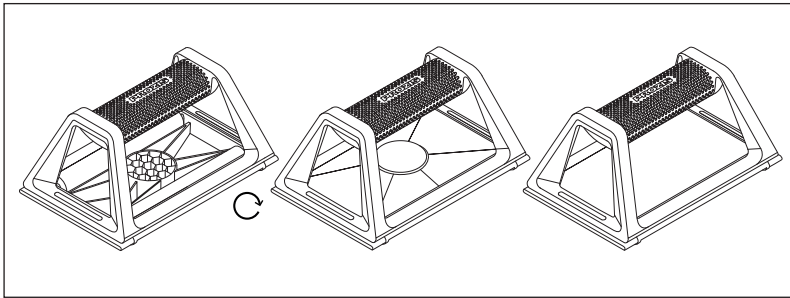
- Vorsichtig mit einem feuchten Tuch oder einem Papiertuch abwischen.

Lagerung:

- Wenn Sie das Produkt nicht mehr verwenden, bewahren Sie es an einem trockenen Ort auf, der vor Staub und direkter Sonneneinstrahlung geschützt ist.
- Bewahren Sie Ihre Ausrüstung in der mitgelieferten Originalverpackung auf.

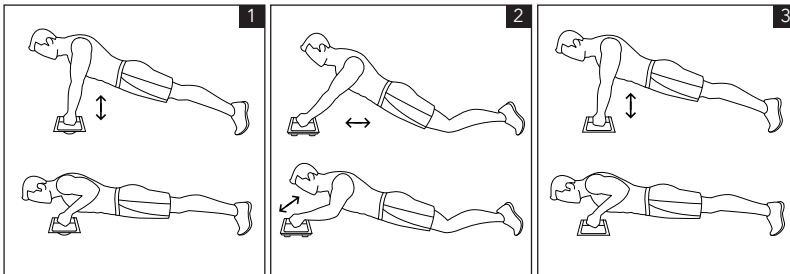
ANWEISUNGEN

Montagekombinationen:



Anwendung:

Stellen Sie das Gerät vor sich auf den Boden. Gehen Sie in die Ausgangsposition und spannen Sie Ihre Körpermitte mit vollständig ausgestreckten Armen an, während Sie das Gerät halten.



1. Verwendung der dynamischen Basis - konvexe Kappe: Abbildung 1
2. Verwendung der dynamischen Basis - Rolle: Abbildung 2

3. Verwendung der stabilen Basis: Abbildung 3

Gewährleistungsbestimmung

Alle Produkte, die von Prozis via www.prozis.com vermarktet werden, fallen unter die Gewährleistung, die auf Verbrauchergeschäfte Anwendung findet.

ALLGEMEINES

Dieses Dokument enthält die Bedingungen der Gewährleistung von Prozis für Endkunden. Diese Gewährleistung gilt ausschließlich für Kunden, die Produkte für nichtgewerbliche Zwecke kaufen.

LAUFZEIT DER GEWÄHRLEISTUNG

Prozis garantiert, dass ein Produkt 3 Jahre lang keine Material- und Herstellungsmängeln vorweist. Die Laufzeit beginnt ab dem Kaufdatum des Kunden und die jeweilige Zustellung, kann aber auch länger gelten, falls dies gesetzlich durch das anwendbare nationale Recht festgelegt wurde.

Im Fall, dass eine Reparatur nötig ist, wird die 3-Jahre-Laufzeit während der Reparaturzeit suspendiert.

VERBRAUCHSMATERIALIEN

Eine allmähliche Leistungsabnahme als Resultat eines längeren Gebrauchs der Verbrauchsmaterialien des Produktes, wie beispielsweise Akkus, wird nicht durch die Gewährleistung abgedeckt, es sei denn, die Fehlfunktion wurde durch einen Fehler in der Konstruktion, der Materialien oder der Herstellung verursacht.

WIE WERDEN ANSPRÜCHE GELTEND GEMACHT

Wenn es nötig ist, die durch diese Gewährleistung erteilten Rechte wahrzunehmen, kontaktieren Sie bitte den Prozis Kundenservice durch die auf der Prozis-Webseite zur Verfügung stehenden Kommunikationskanäle und folgen Sie den dort stehenden Anweisungen oder Empfehlungen. Kontaktinformationen und Informationen zum technischen Support stehen ebenfalls am Ende dieser Gewährleistung.

Jegliche Ansprüche, die bezüglich dieser Gewährleistung geltend gemacht werden, werden erst gültig, wenn der Kaufbeleg durch den ursprünglichen Kunden präsentiert wird. Dieser Kaufbeweis kann die originale Rechnung oder Quittung sein, solange es die Informationen bezüglich des Kaufdatums und des Namens des Produktmodells enthält.

GEWÄHRLEISTUNGSREPARATUREN

Jegliche Reparaturen, die im Rahmen dieser Gewährleistung getätigt wurden, können nicht durch Dritte gemacht werden. Von jeglicher Gewährleistung ausgeschlossen sind Repa-

raturen oder Schäden, die Resultat aus solchen Reparaturen durch Dritte und durch Dritte beeinflusst oder verursacht wurden.

AUSNAHMEN

Folgende Situationen werden von jeglicher Gewährleistung ausgeschlossen:

1. Jegliche Verschleißerscheinungen von Teilen und Bestandteilen, die durch die normale Produktverwendung entstehen.
2. Risse, Dellen, Kratzer und andere Arten von Oberflächenschäden, die nur das Aussehen des Produktes beeinträchtigen.
3. Jegliche Fehlfunktion, die durch die unsachgemäße Produktverwendung, d.h. die den Anweisungen der Bedienungsanleitung nicht entspricht, entsteht.
4. Wenn die Verwendung und Aufbewahrung des Produktes nicht den Anweisungen der Bedienungsanleitung entspricht.
5. Die Öffnung des Produkts durch eine dritte Partei, die nicht autorisiert ist, diese Reparatur zu tätigen.
6. Das Bearbeiten oder Ändern von Teilen oder Komponenten, seien sie von Innen oder von Außen.
7. Durch auslaufende Batterieflüssigkeit verursachte Schäden, die wiederum durch materielle Schäden an den Komponenten oder durch den Missbrauch des Produktes entstanden sind.
8. Eine Fehlfunktion oder ein Schaden, der nicht auf die Herstellung oder das Design des Produktes zurückgeführt werden kann.
9. Die Verwendung des Produktes im Rahmen einer Geschäftstätigkeit, einer Beschäftigung oder eines Handels.
10. Eine Fehlfunktion aus Gründen, die nicht den geltenden technischen Normen oder Sicherheitsnormen, oder nicht den Anweisungen der Bedienungsanleitung entsprechen.

Treten diese oben genannten Situationen ein, fallen für die durch Prozis gebotenen Dienste zum Reparieren von Defekten oder Fehlfunktionen, und die Kosten für die Reparaturarbeiten, den Transport und Ersatzteile werden dem Kunden in Rechnung gestellt.

Der Kunde trägt alle Risiken für den Verlust und die Schädigung des Produktes im Laufe des Transportes zu Prozis. Der Gewährleistungsanspruch erlischt, falls das Produkt mit Etiketten oder Aufklebern abgegeben wird, die entfernt, geschädigt, geändert oder auf sonstige Weise modifiziert wurden.

BESCHRÄNKTE HAFTUNG

Prozis kann nicht für die indirekte Schädigung oder den Verlust durch die Verwendung des Produktes verantwortlich gemacht werden.

WAS MUSS GEMACHT WERDEN?

Um die Gewährleistungsansprüche gelten zu machen, sollten Sie zuerst den Prozis Kundenservice, durch die auf der Webseite von Prozis zur Verfügung stehenden Kommunikationskanäle, kontaktieren und allen zur Verfügung stehenden Anweisungen und Empfehlungen folgen.

Senden Sie das Produkt in der Originalverpackung, inklusive dem ganzen Zubehör und den Unterlagen, an die folgende Adresse zurück:

PROZIS
Rua do Cais nº 198
4830-345 Póvoa de Lanhoso
Braga - Portugal

KONTAKTE

Der Prozis-Kundenservice steht Ihnen jederzeit für weitere Erläuterungen durch die auf der Webseite stehenden Kommunikationskanäle www.prozis.com/support zur Verfügung.

PROZIS è un marchio registrato di proprietà di PROZIS.COM

PROZIS si riserva il diritto di adattare o modificare, in qualsiasi momento e senza alcun preavviso, il prodotto o qualsiasi documentazione ad esso associata, per poterne assicurare l'idoneità all'uso.

NOTA: La versione più recente del manuale d'istruzioni di questo prodotto è disponibile sul sito www.prozis.com/user-manuals

Dichiarazione di conformità legale

Prozis sarà sempre disponibile a prestare qualsiasi ulteriore chiarimento tramite i suoi canali di comunicazione di assistenza al cliente, disponibili sul sito <http://www.prozis.com/support>



La confezione che protegge il dispositivo dagli eventuali danni provocati dal trasporto è fatta di materiali non inquinanti completamente riciclabili. Il codice di riciclaggio viene utilizzato per identificare i diversi materiali per lo smaltimento differenziato. Il codice consiste nel logo del riciclaggio, pensato per illustrare il tipo di riciclaggio, e in un numero che identifica il materiale.



Questo prodotto ed i materiali di imballaggio sono riciclabili. Smaltire separatamente per un miglior trattamento dei rifiuti. Il logo Triman è valido solamente in Francia.

Avvertenze di sicurezza

Assicurarsi di prendere confidenza con il prodotto prima di prepararlo per l'uso e utilizzarlo per la prima volta. Per fare ciò, seguire le presenti istruzioni per l'uso e le importanti avvertenze di sicurezza. Usare il prodotto solo come descritto e per gli usi ai quali è destinato. Tenere queste istruzioni in un luogo sicuro. Assicurarsi di includere tutta la documentazione nel caso in cui si dia il prodotto a qualcun altro.

USO PREVISTO

Kore 2.0 è stato sviluppato come attrezzatura da allenamento, con lo scopo di stimolare forza e stabilità. Grazie alla sua versatilità, permette un'ampia varietà di esercizi e di intensità di allenamento. Questo dispositivo è destinato al solo uso domestico e non deve essere utilizzato per scopi commerciali in ambienti.



PERICOLO! Questo simbolo, quando seguito dalla nota **Pericolo**, indica un rischio elevato. Il mancato rispetto di questa avvertenza può comportare lesioni fisiche o persino mortali.

- Consultare sempre il proprio medico prima di effettuare qualsiasi attività fisica. Smettere di allenarsi se si dovesse sentire dolore o senso di oppressione nel petto, mancanza di respiro

- o mancamenti. Consultare il proprio medico prima di tornare ad utilizzare il prodotto.
- Questo prodotto non deve essere usato da persone (inclusi i bambini) con disabilità di natura fisica, sensoriale o mentale o comunque senza un'adeguata esperienza e conoscenza, ad eccezione del caso in cui siano sotto supervisione o abbiano ricevuto istruzioni sull'utilizzo sicuro del prodotto e ne comprendano i possibili rischi.
- I bambini non devono giocare con il prodotto.
- Pulizia e manutenzione non devono essere eseguite da bambini senza supervisione.
- Tenere il dispositivo fuori dalla portata dei bambini.
- Prima e dopo ogni utilizzo, controllare che il dispositivo non presenti parti usurate o danneggiate. Non utilizzare se danneggiato.
- Questo prodotto è destinato esclusivamente all'uso personale. Non utilizzare per scopi professionali.
- Una tecnica d'allenamento inadeguata può portare a lesioni. Utilizzare questo prodotto in maniera adeguata ed effettuare il riscaldamento prima di iniziare ad allenarsi.
- Un allenamento in sicurezza richiede spazio. Eseguire gli esercizi lontani da oggetti e altre persone, al fine di garantire la sicurezza di tutti. Prima di usare il dispositivo, assicurarsi che non ci siano potenziali interferenze intorno a sé.
- Durante la gravidanza, utilizzare il dispositivo solo dopo aver consultato un medico.
- Non eccedere il carico massimo raccomandato.
- Utilizzare il prodotto solo su superfici piane e regolari.
- Non utilizzare il dispositivo vicino a scale o scalini.

Manuale dell'utente

CONTENUTO DELLA CONFEZIONE

- 2 x Supporto per piegamenti
- 2 x Base dinamica
- 1 x Guida rapida

DESCRIZIONE DEL PRODOTTO: VEDERE PAGINA 2

1. Impugnatura
2. Copertura convessa
3. Rullo
4. Base stabile
5. Base dinamica

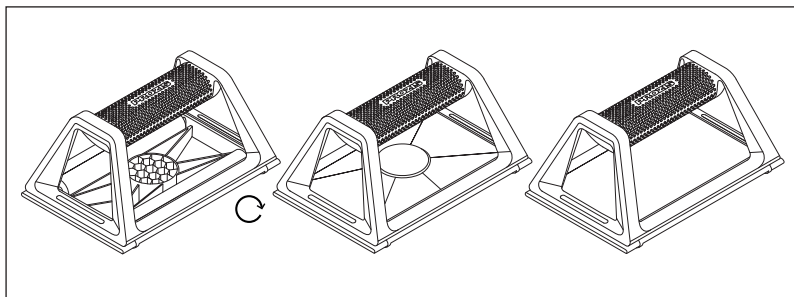
PULIZIA E MANUTENZIONE

Pulizia:

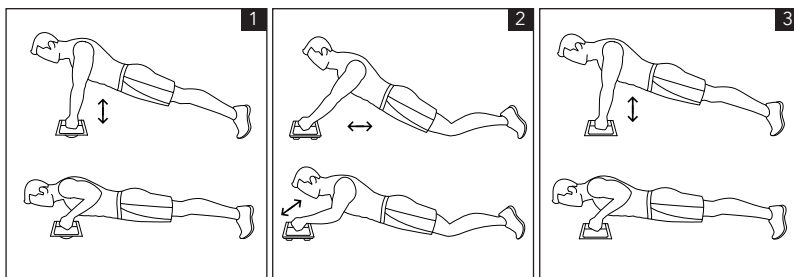
- Non pulire i componenti del dispositivo utilizzando detersivi o materiali aggressivi o abrasivi come sgrassatori o lana d'acciaio. Tali materiali potrebbero danneggiare la superficie del dispositivo.
- Pulire il prodotto con un panno umido o con della carta da cucina.

Conservazione:

- Quando non si utilizza il prodotto, conservarlo in un luogo asciutto, al riparo dalla polvere e dalla luce diretta del sole.
- Conservare il prodotto nella custodia originale fornita.

ISTRUZIONI**Combinazioni di montaggio possibili:****Istruzioni per l'uso:**

Posizionare il dispositivo sul pavimento, di fronte a sé. Adottare la posizione di partenza e irrigidire l'addome, con le braccia completamente estese, mentre si tiene il dispositivo.



1. Utilizzo della base dinamica - Copertura convessa: figura 1
2. Utilizzo della base dinamica - Rullo: figura 2
3. Utilizzo della base stabile: figura 3

Dichiarazione di garanzia

Tutte le apparecchiature vendute da Prozis sul sito www.prozis.com sono coperte da garanzia applicabile agli acquisti e alle vendite di beni di consumo.

CONSIDERAZIONI GENERALI

Questo documento contiene i termini e le condizioni della garanzia di Prozis per il consumatore finale.

Questa garanzia è valida esclusivamente per il consumatore che acquista prodotti per un uso non professionale.

PERIODO DI GARANZIA

Prozis garantisce che le apparecchiature rimangano senza difetti, del materiale e del prodotto stesso, per un periodo di 3 anni a partire dalla data iniziale dell'acquisto da parte del consumatore e della relativa consegna, o per un tempo maggiore, se legalmente stabilito dalla normativa nazionale applicabile.

In caso di riparazione, il periodo di 3 anni è sospeso durante il tempo richiesto dalla riparazione.

BENI DI CONSUMO

La graduale diminuzione delle prestazioni, causata dall'uso prolungato delle componenti deteriorabili, come le batterie, non è coperta da questa garanzia, a meno che il malfunzionamento non sia causato da un difetto di design, materiale o produzione.

COME EFFETTUARE UN RECLAMO

In caso esista il motivo per esercitare il diritto concesso al consumatore da questa garanzia, preghiamo di contattare l'Assistenza Clienti di Prozis attraverso i canali presenti sul sito di Prozis e di seguire le istruzioni e i consigli riportati. I contatti e le informazioni per l'assistenza tecnica si trovano anche alla fine di questa garanzia.

Qualsiasi reclamo effettuato in relazione a questa garanzia sarà valido solo su presentazione di una prova di acquisto da parte del cliente originale. Questa prova può essere la fattura o ricevuta originale, premesso che presenti le informazioni relative alla data dell'acquisto e al nome del modello del prodotto.

RIPARAZIONI IN GARANZIA

Qualsiasi riparazione nell'ambito della presente garanzia non può essere effettuata da terzi. Questa garanzia non si applica a nessun tipo di riparazione o danno causato direttamente da tali riparazioni, che abbiano avuto un impatto o abbiano causato i danni che costituiscono l'oggetto del corrispondente reclamo di garanzia.

ECCEZIONI

Le situazioni seguenti non sono coperte dalla presente garanzia:

1. Qualsiasi usura a parti e componenti che risulti dal normale utilizzo del dispositivo.
2. Crepe, ammaccature, graffi, e altri tipi di danni superficiali che riguardano solo l'aspetto del prodotto.
3. Qualsiasi malfunzionamento causato da utilizzo inappropriato che non rispetta le istruzioni del manuale d'uso.
4. Utilizzo e conservazione del prodotto che non rispetta le istruzioni del manuale d'uso.
5. Apertura del prodotto da terzi non autorizzati a procedere alla riparazione.
6. Alterazione o modifica di parti o componenti, sia interne che esterne.
7. Danni causati da perdite della batteria, provocate da un guasto di una sua qualsiasi componente, oppure da uso improprio del prodotto.
8. Malfunzionamenti o danni causati da situazioni non ascrivibili alla produzione o all'ideazione dell'apparecchiatura.
9. Uso del prodotto in contesti aziendali, professionali o commerciali.
10. Malfunzionamento causato da utilizzo che non rispetta la normativa tecnica e di sicurezza in vigore.

I servizi forniti da Prozis con il fine di riparare o aggiustare qualsiasi tipo di difetto o malfunzionamento derivante da una delle situazioni eccezionali sopracitate, saranno soggetti al pagamento di manodopera, trasporto e costi della componente.

Il cliente deve supportare tutti i rischi di perdita e danno al prodotto durante il trasporto verso la Prozis. Questa garanzia è nulla se l'apparecchiatura restituita non riporta correttamente l'etichetta o l'adesivo, perché rimossi, danneggiati, manomessi o modificati in qualsiasi modo.

RESPONSABILITÀ LIMITATA

Prozis non può ritenersi responsabile per danni o perdita indiretti, dovuti all'uso del prodotto.

COSA FARE?

Al fine di richiedere un servizio di garanzia, il cliente dovrà contattare prima di tutto l'Assistenza Clienti di Prozis attraverso i canali presenti sul sito di Prozis e seguire le istruzioni e i consigli riportati.

Restituire il prodotto all'interno della scatola originale, inclusi tutti gli accessori e i documenti presenti al suo interno, all'indirizzo seguente:

PROZIS
Rua do Cais n° 198
4830-345 Póvoa de Lanhoso
Braga - Portugal

CONTATTI

Prozis è sempre disponibile per ulteriori chiarimenti. Contatta l'Assistenza Clienti all'indirizzo: www.prozis.com/support

PROZIS es una marca registrada de PROZIS.COM

PROZIS se reserva el derecho de ajustar o modificar el producto o la documentación asociada en cualquier momento y sin previo aviso a fin de garantizar la idoneidad para su uso.

NOTA: La versión más reciente del manual de usuario de este producto está disponible para consulta en www.prozis.com/user-manuals

Conformidad legal

Para cualquier información adicional, Prozis estará siempre a su disposición a través de nuestros canales de comunicación del Servicio de Atención al Cliente, disponibles en www.prozis.com/support



El embalaje que protege el dispositivo contra daños durante el transporte se ha fabricado con materiales no contaminantes y se puede desechar en los contenedores de reciclaje convencionales. El código de reciclaje se utiliza para identificar el material del que está hecho un artículo, a fin de facilitar su reciclaje. Consta del símbolo de reciclaje que debe reflejar el tipo y el número que identifica el material.



El producto y los materiales de embalaje son reciclables. Deséchelos por separado para un mejor tratamiento de los residuos. El etiquetado Triman solo es válido en Francia.

Advertencias de seguridad

Lea atentamente las siguientes instrucciones de uso y las indicaciones importantes de seguridad para familiarizarse con el producto antes de prepararlo para su uso y de utilizarlo por primera vez. Utilice el producto según lo indicado y exclusivamente para el uso previsto. Guarde estas instrucciones en un lugar seguro. Adjunte toda la documentación en caso de dejar el producto a terceras personas.

USO ADECUADO

Kore 2.0 es un equipo de entrenamiento diseñado para mejorar la estabilidad y la fuerza. Gracias a su versatilidad, se puede utilizar para multitud de ejercicios y con diferentes niveles de intensidad. Este aparato está diseñado exclusivamente para uso personal y no debe utilizarse para fines comerciales.



¡PELIGRO! Este símbolo, acompañado de la advertencia **Peligro**, indica un riesgo elevado. Ignorar este aviso puede provocar lesiones o incluso la muerte.

- Consulte siempre a su médico antes de realizar cualquier actividad física. Deje de hacer ejercicio si siente dolor o sensación de presión en el pecho, si le falta el aire o se siente débil. Póngase en contacto con su médico antes de volver a utilizar el producto.

- Este producto no está indicado para personas (niños incluidos) con facultades físicas, sensoriales o mentales reducidas, o que no tengan la experiencia o el conocimiento suficientes, a menos que estén supervisadas o guiadas para usar el producto con seguridad y entiendan los riesgos que implica.
- Asegúrese de que los niños no jueguen con este aparato.
- La limpieza y el mantenimiento no deben llevarse a cabo por niños sin supervisión.
- Mantenga el aparato fuera del alcance de los niños.
- Compruebe siempre que el producto no tenga partes desgastadas o dañadas antes y después de cada uso. No lo utilice si el mismo o algunas de sus piezas están visiblemente dañados.
- Este dispositivo está destinado solo para uso personal. No lo utilice para fines profesionales.
- Los métodos de entrenamiento incorrectos pueden provocar lesiones. Haga un uso adecuado de este equipo y no olvide calentar antes de empezar el entrenamiento.
- Asegúrese de disponer de espacio suficiente para entrenar de manera segura. Realice los ejercicios lejos de objetos y otras personas para garantizar la seguridad de todos. Antes de usar el equipo, asegúrese de que su entorno esté libre de posibles interferencias.
- Las mujeres embarazadas solo deben usar el equipo después de consultar a su médico.
- No supere la carga máxima recomendada.
- Utilice siempre el producto sobre superficies planas y estables.
- No utilice el equipo cerca de escaleras o escalones.

Manual de usuario

CONTENIDO DE LA CAJA

- 2 x Soporte para flexiones
- 2 x Base dinámica
- 1 x Guía rápida

DESCRIPCIÓN DEL PRODUCTO: VÉASE PÁGINA 2

1. Mango
2. Tapa convexa
3. Rodillo
4. Base estable
5. Base dinámica

MANTENIMIENTO Y LIMPIEZA

Limpieza:

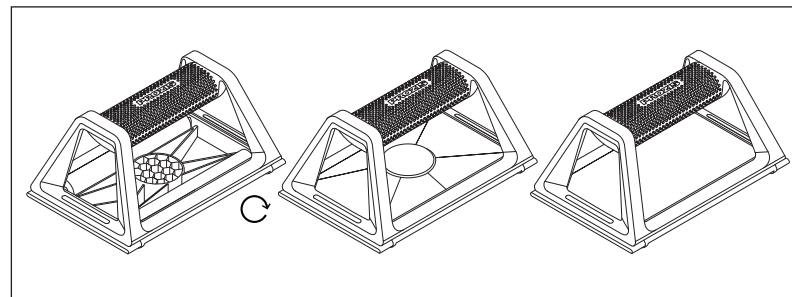
- No utilice productos de limpieza agresivos o abrasivos ni materiales como estropajos de acero o limpiadores corrosivos para limpiar los componentes del producto, ya que estos pueden dañar su superficie.
- Límpielo suavemente con un paño húmedo o con papel de cocina.

Almacenamiento:

- Cuando no utilice el producto, guárdelo en un ambiente seco, protegido del polvo y de la luz solar directa.
- Guarde el producto en el embalaje original suministrado.

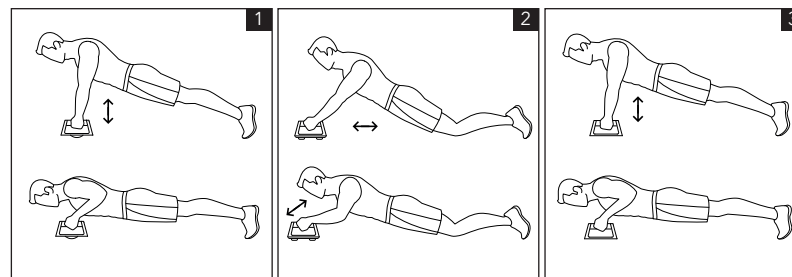
INSTRUCCIONES

Combinaciones posibles de uso:



Utilización:

Coloque el equipo en el suelo, delante de usted. Colóquese en la posición inicial y mantenga el tronco firme con los brazos completamente extendidos mientras sostiene el equipo.



1. Usar la base dinámica - tapa convexa: imagen 1
2. Usar la base dinámica - rodillo: imagen 2
3. Usar la base estable: imagen 3

Certificado de garantía

Todos los productos comercializados por Prozis a través de www.prozis.com están cubiertos por la garantía aplicable a la compraventa de bienes de consumo.

CONSIDERACIONES GENERALES

En el presente documento se describen los términos y condiciones de la garantía que Prozis ofrece a sus clientes finales.

La presente garantía se aplica exclusivamente a los clientes que adquieran el producto para fines no profesionales.

PERÍODO DE GARANTÍA

Prozis garantiza que el producto no presentará defectos de materiales ni de fabricación durante un período de 3 años a partir de la fecha de compra por parte del cliente y su respectiva entrega, o durante un periodo más largo si así lo establece la legislación nacional vigente.

En caso de que el producto requiera reparación, el plazo de garantía de 3 años se suspende durante el período en que el artículo se encuentre en reparación.

CONSUMIBLES

La reducción gradual del rendimiento como consecuencia del uso prolongado de los componentes consumibles del producto, como las pilas/baterías, no está cubierta por esta garantía a menos que la avería sea atribuible a defectos de diseño, material o fabricación.

CÓMO PRESENTAR UNA RECLAMACIÓN

Para poder ejercer su derecho de garantía, deberá ponerse en contacto con el Servicio de Atención al Cliente de Prozis a través de los canales de comunicación indicados en la página web de Prozis y seguir las instrucciones o recomendaciones proporcionadas. La información de contacto y asistencia técnica también se encuentra disponible al final de la presente garantía.

Cualquier reclamación relacionada con la presente garantía solo será válida si el cliente original presenta el justificante de compra, pudiendo este ser la factura o el recibo original que permita comprobar la fecha de compra y el modelo del producto.

REPARACIONES EN GARANTÍA

Las reparaciones en garantía no puede efectuarse por servicios técnicos de terceras partes. La presente garantía no cubre reparaciones o daños directamente ocasionados por dichas reparaciones que hayan afectado o provocado los daños que son objeto de la reclamación de garantía.

EXCLUSIONES

Quedan excluidas de la cobertura los siguientes casos:

1. Cualquier desgaste de piezas y componentes como consecuencia del uso normal del producto.
2. Daños estéticos externos como agrietamientos, abolladuras, arañazos y otros tipos de daños superficiales.
3. Cualquier avería provocada por un uso inadecuado del producto, contraviniendo lo especificado en las instrucciones del manual de uso.
4. Uso y almacenamiento inadecuado del producto, contraviniendo lo especificado en las instrucciones del manual de uso.
5. Intento de reparación del producto por un tercero no autorizado.
6. Cambios o alteraciones de piezas o componentes internos o externos.
7. Daños producidos por fuga del contenido de las pilas/baterías como consecuencia de la ruptura de cualquiera de sus componentes, o por el uso incorrecto del producto.
8. Averías o daños por razones que no pueden atribuirse a la fabricación o diseño del producto.
9. Uso del producto en actividades profesionales, comerciales o empresariales.
10. Avería debido a un uso que no respeta las normas técnicas o de seguridad vigentes o las instrucciones del manual del uso.

Los servicios proporcionados por Prozis de reparación o arreglo de cualquier fallo o avería como consecuencia de cualquiera de las situaciones excluidas anteriormente mencionadas estarán sujetos al pago de costes de mano de obra, transporte y componentes.

El cliente asumirá todos los riesgos de pérdidas y daños que pueda sufrir el producto durante el transporte a Prozis. La presente garantía quedará anulada si las etiquetas o los adhesivos del producto devuelto han sido retirados o están dañados, manipulados o modificados de alguna manera.

LIMITACIÓN DE RESPONSABILIDAD

Prozis no se responsabiliza de daños o pérdidas indirectos como consecuencia del uso del producto.

CÓMO SOLICITAR EL SERVICIO DE GARANTÍA

Para obtener el servicio de garantía, primero deberá ponerse en contacto con el Servicio de Atención al Cliente de Prozis a través de los canales de comunicación indicados en la página web de Prozis y seguir las instrucciones o recomendaciones proporcionadas.

Envíe el producto en su embalaje original, incluyendo todos los accesorios y documentación a la siguiente dirección:

PROZIS
Rua do Cais nº 198
4830-345 Póvoa de Lanhoso
Braga - Portugal

CONTACTO

Para cualquier información adicional, Prozis estará siempre a su disposición a través de nuestro canal de comunicación del Servicio de Atención al Cliente, disponible en www.prozis.com/support

PROZIS é uma marca comercial registada da PROZIS.COM

A PROZIS reserva-se o direito de ajustar ou modificar o produto ou qualquer documentação associada com o intuito de garantir a sua aptidão para utilização, a qualquer altura e sem aviso prévio.

NOTA: A versão mais recente do manual de utilizador deste produto está disponível para consulta no site www.prozis.com/user-manuals

Declaração de conformidade legal

A Prozis está sempre disponível para esclarecimentos adicionais através dos canais de comunicação de apoio ao cliente em www.prozis.com/support



A embalagem que protege o dispositivo contra danos de transporte é feita de materiais não poluentes que podem ser eliminados nos pontos de reciclagem locais. O código de reciclagem é utilizado para identificar vários materiais para reciclagem. O código é composto pelo logótipo da reciclagem, que deve refletir o tipo de reciclagem, e por um número, que identifica o material.



O produto e os materiais da embalagem são recicláveis. Elimine-os separadamente para um tratamento mais adequado dos resíduos. O logótipo Triman é válido apenas em França.

Avisos de segurança

Certifique-se de que se familiariza com o produto antes de o preparar e de o utilizar pela primeira vez. Para isso, leia atentamente estas instruções de utilização e os avisos de segurança importantes. Utilize o produto apenas da forma descrita e para os fins a que se destina. Mantenha estas instruções em local seguro. Certifique-se de incluir toda a documentação antes de emprestar o produto a outras pessoas.

UTILIZAÇÃO PREVISTA

O Kore 2.0 foi concebido como equipamento de treino para estimular a estabilidade e a força. Graças à sua versatilidade, permite uma ampla diversidade de exercícios e intensidades durante os treinos. Este produto foi desenvolvido para ser utilizado apenas em ambientes domésticos e privados e não é adequado para fins comerciais.



PERIGO! Este símbolo, em combinação com a nota **Perigo**, alerta para uma situação de risco elevado. O não cumprimento deste aviso poderá causar lesões nos membros e risco de vida.

- Consulte sempre o seu médico antes de dar início à atividade física. Interrompa-a se sentir

dor ou um aperto no peito, ficar com falta de ar ou se sentir tonturas. Contacte o seu médico antes de utilizar novamente o equipamento.

- Este equipamento não foi desenvolvido para ser utilizado por pessoas (incluindo crianças) com capacidades físicas, sensoriais ou mentais reduzidas, ou sem experiência e/ou conhecimento, exceto se forem supervisionadas ou receberem instruções sobre a utilização do produto.
- As crianças não devem brincar com o equipamento.
- A limpeza e a manutenção não devem ser realizadas por crianças sem supervisão.
- Mantenha o dispositivo fora do alcance das crianças.
- Examine o equipamento quanto a desgaste ou a peças danificadas antes e depois de cada utilização. Não o utilize se estiver danificado.
- Este produto destina-se apenas a uso pessoal. Não o utilize para fins profissionais.
- Uma técnica de treino incorreta pode dar origem a ferimentos. Utilize este equipamento de forma correta e aqueça antes de treinar.
- Um treino seguro requer espaço. Realize os exercícios afastado de objetos e de outras pessoas para garantir a segurança de todos. Antes de utilizar o equipamento, certifique-se de que não existem potenciais interferências na zona envolvente.
- Se estiver grávida, utilize o equipamento apenas após consultar o seu médico.
- Não exceda a carga máxima recomendada.
- Utilize sempre o produto em superfícies planas e lisas.
- Não utilize o equipamento perto de escadas ou degraus.

Manual de utilizador

CONTEÚDOS DA EMBALAGEM

- 2 x Plataforma para Flexões
- 2 x Base Dinâmica
- 1 x Guia Rápido

DESCRIÇÃO DO PRODUTO (CONSULTAR A PÁGINA 2)

1. Pega
2. Tampa convexa
3. Rolo
4. Base estável
5. Base dinâmica

MANUTENÇÃO E LIMPEZA

Limpeza:

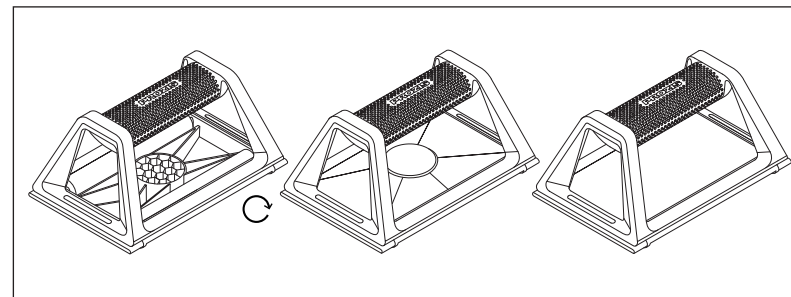
- Não utilize agentes de limpeza agressivos ou abrasivos ou materiais como creme de limpeza ou palha de aço para limpar os componentes. Estes podem danificar a superfície superior do aparelho!
- Limpe suavemente com um pano humedecido ou papel de cozinha.

Armazenamento:

- Quando o produto não estiver em utilização, guarde-o num ambiente seco, ao abrigo do pó e da luz solar direta.
- Guarde o seu equipamento dentro da embalagem original fornecida.

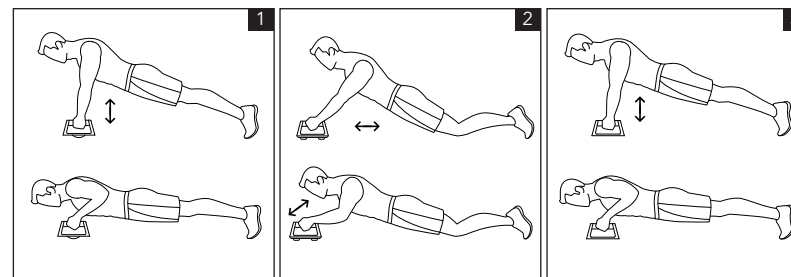
INSTRUÇÕES

Combinações de montagem:



Como utilizar:

Coloque o equipamento à sua frente no chão. Coloque-se na posição inicial e contraia o abdómen com os braços totalmente esticados enquanto segura o dispositivo.



1. Utilização da base dinâmica - tampa convexa: figura 1
2. Utilização da base dinâmica - rolo: figura 2
3. Utilização da base estável: figura 3

Declaração de garantia

Todos os produtos comercializados pela Prozis através do site www.prozis.com estão abrangidos pela garantia aplicável à aquisição e venda de bens de consumo.

CONSIDERAÇÕES GERAIS

Este documento contém os termos e as condições da garantia da Prozis para consumidores finais.

Esta garantia é válida exclusivamente para consumidores que adquiram o produto para fins não profissionais.

PERÍODO DE GARANTIA

A Prozis garante um produto sem defeitos de material e fabrico durante um período de 3 anos, a contar a partir da data de aquisição inicial pelo consumidor e respetiva entrega, ou durante mais tempo se legalmente determinado pela legislação nacional aplicável.

Na eventualidade de ser necessário efetuar uma reparação, este período de 3 anos é interrompido durante o tempo de reparação.

CONSUMÍVEIS

A redução gradual do desempenho causada pela utilização prolongada dos componentes consumíveis do produto, como pilhas/baterias, não se encontra abrangida por esta garantia, exceto se a avaria tiver sido causada por defeitos no design, nos materiais ou no fabrico.

COMO APRESENTAR UMA RECLAMAÇÃO

Se surgir a necessidade de exercer os direitos concedidos ao utilizador através desta garantia, entre em contacto com o apoio ao cliente da Prozis através dos canais de comunicação indicados no site da Prozis e siga as instruções ou recomendações fornecidas. As informações de contacto e assistência técnica também estão indicadas no final desta garantia.

Quaisquer reclamações efetuadas relativamente a esta garantia apenas serão válidas se for apresentada a prova de compra pelo cliente original. Esta prova de compra poderá ser a fatura ou o recibo original, desde que inclua informações referentes à data de aquisição e ao nome do modelo do produto.

REPARAÇÕES DENTRO DA GARANTIA

As reparações ao abrigo desta garantia não podem ser efetuadas por terceiros. Esta garantia não se aplica a reparações, ou danos causados diretamente por tais reparações, que tenham afetado ou causado os danos que constituem o objeto desta reclamação de garantia.

EXCLUSÕES

As situações que se seguem não se encontram abrangidas por esta garantia:

1. Qualquer desgaste de peças e componentes resultante da utilização normal do produto.
2. Fissuras, amolgadelas, riscos e outros tipos de danos superficiais que afetam apenas o aspeto do produto.
3. Qualquer avaria causada por uma utilização inadequada do produto que não esteja de acordo com as instruções do manual de utilizador.
4. Utilização e armazenamento do produto que não estejam em conformidade com as instruções do manual de utilizador.
5. Abertura do produto por terceiros não autorizados a proceder à sua reparação.
6. Modificação ou alteração de peças ou componentes, quer sejam internos ou externos.
7. Danos causados por vazamento da pilha/bateria resultante da quebra de qualquer um dos seus componentes ou da utilização incorreta do produto.
8. Avaria ou danos devido a motivos que não podem ser atribuídos ao fabrico ou design do produto.
9. Utilização do produto no contexto de empresa, profissional ou comercial.
10. Avaria devido a uma utilização que não cumpra as normas técnicas ou de segurança em vigor ou as instruções do manual de utilizador.

Os serviços fornecidos pela Prozis de reparação ou correção de falhas ou avarias resultantes da verificação de qualquer uma das situações excluídas acima mencionadas estarão sujeitos ao pagamento dos custos com mão de obra, transporte e componentes.

O cliente deverá assumir todos os riscos de perda do produto e danos causados ao mesmo durante o transporte até à Prozis. Esta garantia será nula se o produto devolvido for recebido com etiquetas ou autocolantes que foram removidos, danificados, adulterados ou modificados de alguma forma.

RESPONSABILIDADE LIMITADA

A Prozis não pode ser responsabilizada por perdas ou danos indiretos devido à utilização do produto.

O QUE FAZER?

Para solicitar um serviço previsto na garantia, deve primeiro contactar o apoio ao cliente da Prozis através dos canais de comunicação indicados no site da Prozis e seguir as instruções e recomendações fornecidas.

Devolva o produto dentro da sua embalagem original, incluindo todos os acessórios e toda a documentação, para a seguinte morada:

PROZIS
Rua do Cais n.º 198
4830-345 Póvoa de Lanhoso
Braga - Portugal

CONTACTOS

A Prozis está sempre disponível para esclarecimentos adicionais através do seu canal de comunicação de apoio ao cliente em www.prozis.com/support

PROZIS

Zona Franca Industrial
Plat 28 - Pavilhão K - Mod 6
9200-047 Caniçal, Madeira