

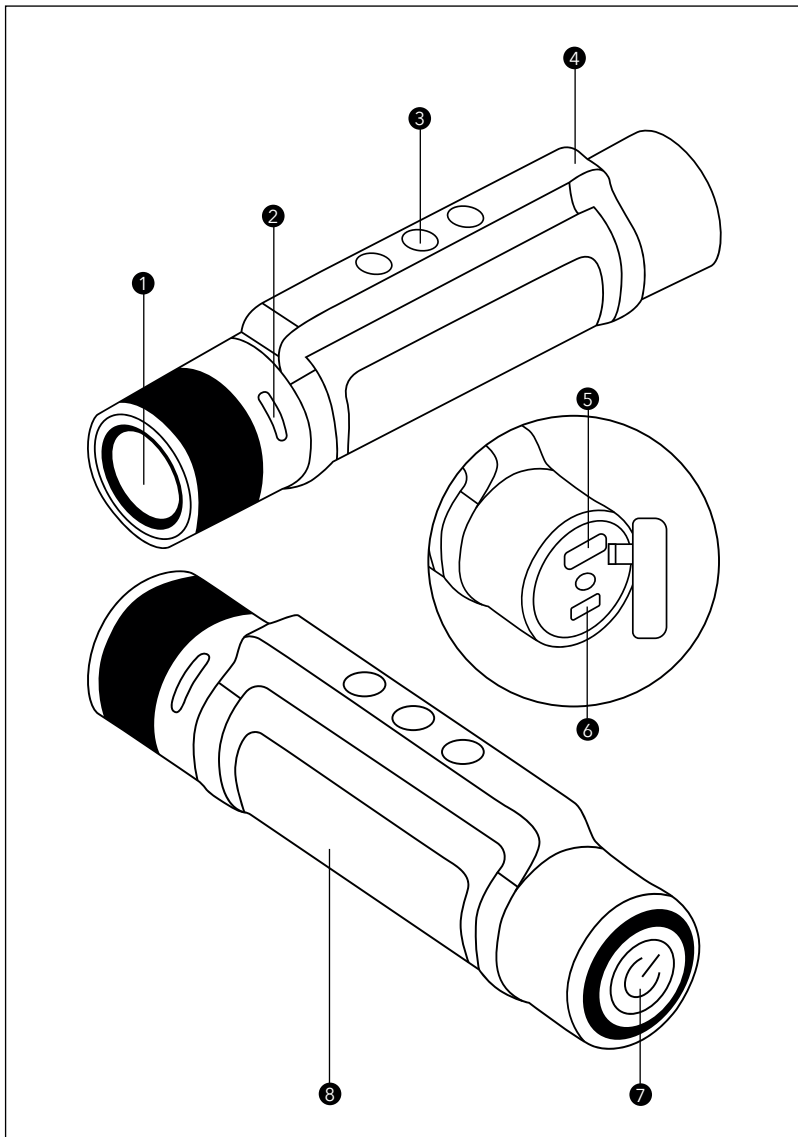
PROZIS

LUX PRIME

16-IN-1 FLASHLIGHT I

User Manual
Warranty Statement

V.1 01/2023



Language index


EN	4
FR	10
DE	16
IT	23
ES	29
PT	35

Prozis is a registered trademark of PROZIS.COM, S.A.


Prozis reserves the right to adjust or modify the product or any of the associated documentation in order to ensure its suitability for use, at any time and without prior notice.


NOTE: The most recent version of this product's user manual can be found at www.prozis.com/user-manuals


Legal compliance statement

 By means of this document, PROZIS declares that the Prozis Lux Prime 6-in-1 Flashlight is fully compliant with all the standards specified in the applicable legislation as well as other relevant clauses.

Prozis will always be available for any additional explanation through our customer support communication channels, available at www.prozis.com/support

 To avoid any impact on the environment or human health due to dangerous substances present in electrical and electronic devices, the end users of such devices are expected to understand the meaning of the symbol consisting of a crossed-out waste container. Do not dispose of electrical and electronic equipment along with unsorted household waste. Dispose of it separately and properly instead.

 The packaging that protects the device against transport damage is made from non-polluting materials that can be disposed of via local recycling bins.

 This device complies with part 15 of the FCC Rules. Operation is subject to the following two conditions: (1) This device may not cause harmful interference, and (2) this device must accept any interference received, including interference that may cause undesired operation.

This equipment has been tested and found to comply with the limits for a Class B digital device, pursuant to part 15 of the FCC Rules. These limits are designed to provide reasonable protection against harmful interference in a residential installation. This equipment generates, uses and can radiate radio frequency energy and, if not installed and used in accordance with the instructions, may cause harmful interference to radio communications. However, there is no guarantee that interference will not occur in a particular installation. If this equipment does cause harmful interference to radio or television reception, which can be determined by turning the equipment off and on, the user is encouraged to try to correct the interference by one or more of the following measures:

- Reorient or relocate the receiving antenna.
- Increase the separation between the equipment and receiver.
- Connect the equipment into an outlet on a circuit different from that to which the receiver is connected.
- Consult the dealer or an experienced radio/TV technician for help.

Caution: Changes or modifications not expressly approved by the party responsible for

compliance could void the user's authority to operate the equipment.

Safety warnings



DANGER! This symbol, when combined with the note **Danger**, means high risk. Failure to observe this warning may lead to injury to life and limb.



DANGER FOR CHILDREN AND PEOPLE WITH DISABILITIES

- Packing materials are not toys. Children must not play with the packing materials. There is a suffocation risk.
- Children must not play with the device.
- THIS IS NOT A TOY! Due to the strong light of the flashlight, please do not let children play with it and do not point it at the eyes to avoid eye injuries.
- Cleaning and user maintenance must not be performed by children without supervision.
- Keep the device out of the reach of children.



DANGER! RISK OF INJURY!

- Do not use the product in the case of malfunctions, damage or defect.
- DO NOT open, drop, short-circuit, incinerate, expose to high temperatures, or change/use if damaged. The light source is not replaceable.
- Use only the charging cable provided with the product. Using any other cable may damage the unit or result in a fire.
- Do not operate it in explosive atmospheres, such as when in the presence of flammable liquids, gases or dust.
- Do not charge the product for more than 12 hours. Overcharge will cause overheating and shorten the battery lifespan.
- Do not modify this product and DO NOT use this product for any other than its intended purpose.
- The light source is very bright. Do not look at the light source directly or through any optical device.
- Disassembling, squeezing, puncturing or short-circuiting this product, throwing it into a fire or exposing it to an environment with a temperature higher than 60°C is strictly forbidden.

User manual

PACKAGE CONTENTS

- 1 x Prozis Lux Prime 6-in-1 Flashlight
- 1 x USB charging cable
- 1 x Quick Guide

PRODUCT OVERVIEW (SEE PAGE 2)

1. Patented Fresnel lens
2. Buzzer alarm
3. Magnetic fixing system & Direction-adjustable holder
4. Lanyard hole
5. USB output
6. USB input
7. Tail switch
8. Diffuser

Maintenance and cleaning

CLEANING

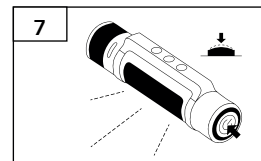
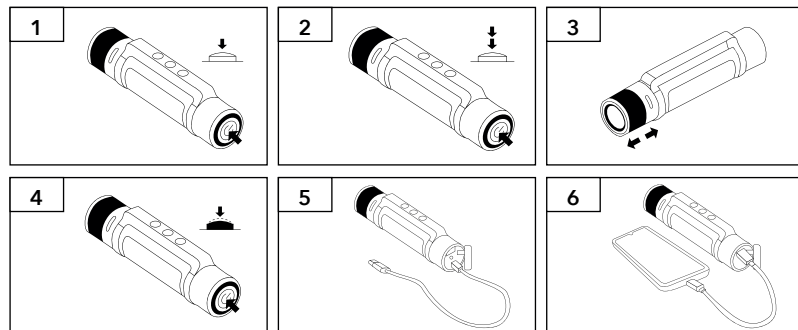
- Switch the product off and remove all plugs before cleaning!
- Do not use aggressive or abrasive cleaning agents or materials such as scouring milk or steel wool to clean the components. They can damage the upper surface of the appliance!
- Protect the appliance from water. Use only a clean, dry cloth for cleaning and never use any corrosive liquids.
- Use a slightly damp cloth and a mild cleaning agent to remove any stubborn dirt.
- Make sure moisture does not enter the product while cleaning to avoid damage to the product and related repairs.
- If the light comes into contact with seawater or any corrosive liquid, clean and dry it promptly.

STORAGE

- When no longer using the device, store it in a dry location, protected from dust and direct sunlight.
- If the device is not going to be used for a long period of time, you should recharge it on a regular basis. This helps maintain battery performance.
- Store your product inside its original packaging.

INSTRUCTIONS

How to use



1 - SWITCHING IT ON/OFF

- Press down the button for about 0.5 seconds to switch on the light, and then press down again for about 0.5 seconds to switch it off. The flashlight always starts with the last lighting mode used.

2 - SWITCHING MODE

- When the light is ON, quickly double-click the button to switch from flashlight to side lamp.

3- TELESCOPIC FLASHLIGHT FOCUS

- Retract or stretch the light head to switch between spotlight and floodlight.

4 - FLASHLIGHT BRIGHTNESS ADJUSTMENT

- When using the flashlight, short-press the button to switch between different modes (high/medium/low).

5 - TYPE-C CHARGING

- Charging time with a 5 V/1 A power supply or a USB adapter is about 4 hours. The indicator light will flash red while charging, and will remain steady when fully charged.

6 - EMERGENCY POWER BANK

- USB Type-A port output rated capacity at room temperature: 1400 mAh (5 V/1 A).

7 - WARNING MODE

- When the light is switched OFF or in any mode, press the button for about 2.5 seconds to start the warning mode (strobe flashlight + strobe side lamp + buzzer alarm). Press the button again for about 2.5 seconds to exit warning mode.

Troubleshooting

Some issues that arise may be solved by the user. If the problem persists after having tried the following solutions, please contact Prozis customer service.

PROBLEM	CAUSE	SOLUTION
The flashlight is not working.	The battery is drained.	Recharge the battery.

Warranty statement

All electrical and electronic products commercialized by Prozis via www.prozis.com are covered by the warranty applicable to the purchase and sale of consumer goods.

GENERAL CONSIDERATIONS

This document contains the terms and conditions of Prozis' warranty for final consumers. This warranty is valid exclusively for consumers who purchase the product for non-professional purposes.

WARRANTY PERIOD

Prozis guarantees the product is to remain free from material and production defects for a 3-year period, counting from the date of initial purchase by a consumer and respective delivery, or for longer if legally established by the applicable national law.

In the event that repair is required, this 3-year period is suspended during repair time.

CONSUMABLES

The gradual performance decrease caused by prolonged use of the product's consumable components, such as batteries, is not covered by this warranty unless the malfunction is caused by faulty design, materials or production.

HOW TO MAKE A CLAIM

If the need arises to exercise the rights conceded to you through this warranty, please contact Prozis customer service via the communication channels provided on the Prozis website, and follow the provided instructions or recommendations. Contact and technical assistance information is also provided at the end of this warranty.

Any claims made regarding this warranty will only be valid if proof of purchase is presented by the original customer. This proof of purchase may be the original invoice or receipt, as long as it includes information regarding the date of purchase and the product's model name.

WARRANTY REPAIRS

Any repairs made under this warranty cannot be made by third parties. This warranty does not apply to any repairs, or damage caused directly by such repairs, that have impacted or caused the damage that is the subject of the respective warranty claim.

EXCLUSIONS

The following situations are not covered by this warranty:

1. Any wear and tear of parts and components resulting from normal product use.
2. Racks, dents, scratches, and other types of superficial damage that only affect the product's appearance.
3. Any malfunction caused by inappropriate use of the product that does not comply with user manual instructions.
4. Use and storage of the product not complying with user manual instructions.
5. Opening of the product by a third party who is not authorized to proceed to its repair.
6. Altering or changing parts or components, whether internal or external.
7. Damage caused by battery leakage resulting from the breaking of any of its components, or from product misuse.
8. Malfunction or damage due to reasons that cannot be ascribed to the production or design of the product.
9. Use of the product in the context of a business, occupation or commerce.
10. Malfunction due to use that does not comply with the technical or security norms in force, or with user manual instructions.

The services provided by Prozis in order to repair or fix any fault or malfunction resulting from the verification of any of the aforementioned excluded situations will be subject to payment of labor, transport and component costs.

The customer shall bear all risks of loss and damage to the product during transportation to Prozis. This warranty will be void if the returned product arrives with labels or stickers that have been removed, damaged, tampered with or modified in any way.

LIMITED RESPONSIBILITY

Prozis cannot be held responsible for indirect damage or loss due to usage of the product.

WHAT TO DO?

To request warranty service, you must first contact Prozis customer service via the communication channels provided on the Prozis website, and follow the provided instructions and recommendations.

Send back the product inside its original packaging, including all accessories and documentation, to the following address:

PROZIS
Rua do Cais n° 198
4830-345 Póvoa de Lanhoso
Braga - Portugal

CONTACTS


Prozis is always available for additional clarification through their customer service communication channel at www.prozis.com/support.

Prozis est une marque déposée de PROZIS.COM, S.A.


Prozis se réserve le droit d'ajuster ou de modifier le produit ou toute la documentation associée afin d'assurer son adéquation à l'utilisation, à tout moment et sans préavis.


REMARQUE : La dernière version du manuel d'utilisation de ce produit est disponible sur www.prozis.com/user-manuals

Déclaration de conformité légale


 Par le présent document, PROZIS déclare que la Lampe de poche 6 en 1 Lux Prime de Prozis est entièrement conforme à toutes les normes spécifiées dans la législation applicable ainsi qu'aux autres clauses pertinentes

Prozis sera toujours disponible pour toute explication supplémentaire par le biais des canaux de communication du service client, disponibles sur www.prozis.com/support

 Afin d'éviter tout impact sur l'environnement ou la santé humaine en raison des substances dangereuses présentes dans les appareils électriques et électroniques, les utilisateurs finaux doivent comprendre la signification du symbole représentant une poubelle barrée. Ne jetez pas les appareils électriques et électroniques dans les ordures ménagères non triées, mais plutôt séparément et de façon convenable.

 L'emballage qui protège le produit contre les dommages dus au transport est constitué de matériaux non polluants qui peuvent être déposés dans des conteneurs de recyclage locaux.

Avertissements de sécurité

 **DANGER !** Ce symbole, lorsqu'il est associé à la note **Danger**, signifie un risque élevé. Le non-respect de cet avertissement peut entraîner des blessures corporelles et mortelles.

 **DANGER POUR LES ENFANTS ET LES PERSONNES HANDICAPÉES**

- Les matériaux d'emballage ne sont pas des jouets. Les enfants ne doivent pas jouer avec le matériel d'emballage. Il existe un risque de suffocation.
- Les enfants ne doivent pas jouer avec le produit.
- **CECI N'EST PAS UN JOUET !** En raison de la forte lumière de la lampe de poche, ne laissez pas les enfants jouer avec elle et ne la dirigez pas vers les yeux pour éviter les blessures oculaires.
- Le nettoyage et l'entretien ne doivent pas être effectués par des enfants sans surveillance.
- Gardez le produit hors de portée des enfants.



DANGER ! RISQUE DE BLESSURE !

- N'utilisez pas le produit en cas de dysfonctionnement, de dommage ou de défaut.
- NE l'ouvrez PAS, ne le laissez pas tomber, ne le court-circuitez pas, ne l'incinerez pas, ne l'exposez pas à des températures élevées, ou ne modifiez/utilisez pas s'il est endommagé. La source lumineuse n'est pas remplaçable.
- Utilisez uniquement le câble de chargement fourni avec le produit. L'utilisation de tout autre câble peut endommager l'appareil ou provoquer un incendie.
- N'utilisez pas l'appareil dans des atmosphères explosives, par exemple en présence de liquides, de gaz ou de poussières inflammables.
- Ne chargez pas le produit pendant plus de 12 heures. Une surcharge entraînerait une surchauffe et réduirait la durée de vie de la batterie.
- Ne modifiez pas ce produit et NE l'utilisez PAS à d'autres fins que celles pour lesquelles il a été conçu.
- La source lumineuse est très lumineuse. Ne regardez pas la source lumineuse directement ou à travers un dispositif optique.
- Il est strictement interdit de démonter, presser, percer ou court-circuiter ce produit, de le jeter au feu ou de l'exposer à un environnement dont la température est supérieure à 60°C.

Manuel d'utilisation

CONTENU DE L'EMBALLAGE

- 1 × Lampe de poche 6 en 1 Lux Prime de Prozis
- 1 × Câble de chargement USB
- 1 × Guide rapide

DESCRIPTION DU PRODUIT (VOIR PAGE 2)

1. Lentille de Fresnel brevetée
2. Alarme sonore
3. Système de fixation magnétique et support orientable
4. Trou pour lanière
5. Sortie USB
6. Entrée USB
7. Interrupteur arrière
8. Diffuseur

Entretien et nettoyage

NETTOYAGE

- Éteignez le produit et débranchez tout avant de le nettoyer !
- N'utilisez pas de produits ou de matériaux agressifs ou abrasifs pour le nettoyage, tels que du lait à récurer ou de la paille de fer. Ils peuvent endommager la surface supérieure de l'appareil !

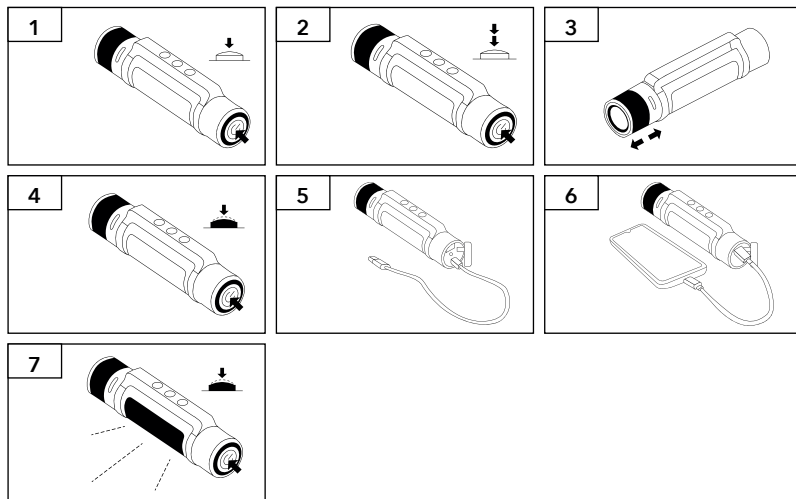
- Protégez l'appareil de l'eau. Utilisez uniquement un chiffon propre et sec pour le nettoyage et n'utilisez jamais de liquides corrosifs.
- Utilisez un chiffon légèrement humide et un produit de nettoyage doux pour enlever toute saleté tenace.
- Veillez à ce que l'humidité ne pénètre pas dans le produit pendant le nettoyage afin d'éviter d'endommager le produit et d'effectuer les réparations nécessaires.
- Si la lampe entre en contact avec de l'eau de mer ou tout autre liquide corrosif, nettoyez et séchez-la rapidement.

STOCKAGE

- Lorsque vous n'utilisez plus l'appareil, rangez-le dans un environnement sec, à l'abri de la poussière et de la lumière directe du soleil.
- Si l'appareil ne doit pas être utilisé pendant une longue période, vous devez le recharger régulièrement. Cela permet de maintenir les performances de la batterie.
- Stockez votre appareil dans l'emballage d'origine fourni.

INSTRUCTIONS

Comment utiliser



1 - ALLUMER/ÉTEINDRE

- Appuyez sur le bouton pendant environ 0,5 seconde pour allumer la lumière, puis appuyez à nouveau pendant environ 0,5 seconde pour l'éteindre. La lampe de poche démarre toujours avec le dernier mode d'éclairage utilisé.

2 - CHANGER DE MODE

- Lorsque la lumière est allumée, double-cliquez rapidement sur le bouton pour passer de la lampe de poche à la lampe d'appoint.

3 - MISE AU POINT TÉLESCOPIQUE DE LA LAMPE DE POCHE

- Rétractez ou étirez la tête de la lampe pour passer de projecteur à réflecteur.

4 - RÉGLER LA LUMINOSITÉ DE LA LAMPE DE POCHE

- Lorsque vous utilisez la lampe de poche, appuyez brièvement sur le bouton pour passer d'un mode à l'autre (forte/moyenne/faible).

5 - CHARGEMENT TYPE-C

- Le temps de charge avec une alimentation de 5 V/1 A ou un adaptateur USB est d'environ 4 heures. Le voyant lumineux clignote en rouge pendant la charge et reste fixe lorsque la charge est complète.

6 - BATTERIE EXTERNE DE SECOURS

- Capacité nominale de sortie du port USB Type-A à température ambiante : 1400 mAh (5 V/1 A).

7 - MODE DE SIGNALISATION

- Lorsque la lampe est éteinte ou dans n'importe quel mode, appuyez sur le bouton pendant environ 2,5 secondes pour lancer le mode de signalisation (lampe de poche stroboscopique + lampe latérale stroboscopique + alarme sonore). Appuyez à nouveau sur le bouton pendant environ 2,5 secondes pour quitter le mode de signalisation.

Résolution de problèmes

Certains problèmes qui surviennent peuvent être résolus par l'utilisateur. Si le problème persiste après avoir essayé les solutions suivantes, veuillez contacter le service client de Prozis.

PROBLÈME	CAUSE	SOLUTION
La lampe de poche ne fonctionne pas.	La batterie est déchargée.	Rechargez la batterie.

Déclaration de garantie

Tous les produits électriques et électroniques commercialisés par Prozis via www.prozis.com sont couverts par la garantie applicable à l'achat et à la vente de biens de consommation.

CONSIDÉRATIONS GÉNÉRALES

Ce document contient les conditions générales de la garantie de Prozis pour les consommateurs finaux.

Cette garantie s'applique exclusivement aux consommateurs qui achètent le produit à des fins non professionnelles.

PÉRIODE DE GARANTIE

Prozis garantit que le produit est exempt de défauts de matériel et de production pendant une période de 3 ans, à compter de la date d'achat initial par le consommateur et de la livraison respective, ou pendant une période plus longue si elle est légalement établie par la législation nationale applicable.

En cas de réparation, cette période de 3 ans est suspendue pendant la durée de la réparation.

CONSOMMABLES

La diminution progressive des performances causée par l'utilisation prolongée des composants consommables du produit, tels que les piles/batteries, n'est pas couverte par cette garantie, sauf si le dysfonctionnement est dû à un défaut de conception, de matériaux ou de production.

COMMENT FAIRE UNE RÉCLAMATION

En cas de besoin d'exercer les droits qui vous sont concédés par la présente garantie, veuillez communiquer avec le service clients de Prozis via les canaux de communication fournis sur le site de Prozis et suivre les instructions ou recommandations

fournies. Les informations de contact et d'assistance technique sont également fournies à la fin de cette garantie.

Toute réclamation relative à cette garantie ne sera valable que sur présentation d'une preuve d'achat par le client d'origine. Cette preuve d'achat peut être l'original de la facture ou du reçu, pourvu qu'elle comprenne des renseignements sur la date d'achat et le nom du modèle du produit.

RÉPARATIONS SOUS GARANTIE

Toute réparation effectuée dans le cadre de cette garantie ne peut être effectuée par des tiers. Cette garantie ne s'applique pas aux réparations ou aux dommages causés directement par ces réparations, qui ont affecté ou causé les dommages faisant l'objet de la respective réclamation sous garantie.

EXCLUSIONS

Les situations suivantes ne sont pas couvertes par cette garantie :

1. Toute usure des pièces et composants résultant d'une utilisation normale du produit.
2. Fissures, bosses, éraflures et autres types de dommages superficiels qui n'affectent que

l'apparence du produit.

3. Tout dysfonctionnement causé par une utilisation inappropriée du produit non conforme aux instructions du manuel d'utilisation.
4. Utilisation et stockage du produit non conformes aux instructions du manuel d'utilisation.
5. Ouverture du produit par un tiers qui n'est pas autorisé à procéder à sa réparation.
6. Modification ou changement de pièces ou de composants, qu'ils soient internes ou externes.
7. Dommages causés par une fuite de batterie résultant de la rupture de l'un de ses composants ou d'une mauvaise utilisation du produit.
8. Dysfonctionnement ou dommages dus à des raisons qui ne peuvent être imputées à la production ou à la conception du produit.
9. Utilisation du produit dans le contexte d'un business, d'une profession ou d'un commerce.
10. Dysfonctionnement dû à une utilisation non conforme aux normes techniques ou de sécurité en vigueur, ou aux instructions du manuel d'utilisation.

Les services fournis par Prozis afin de réparer ou dépanner tout défaut ou dysfonctionnement résultant de la vérification de l'une des situations exclues susmentionnées seront soumis au paiement de frais de main-d'œuvre, de transport et de composants.

Le client supporte tous les risques de perte et d'endommagement du produit pendant le transport vers Prozis. Cette garantie sera annulée si le produit retourné est accompagné d'étiquettes ou d'autocollants qui ont été enlevés, endommagés, altérés ou modifiés de quelque façon que ce soit.

RESPONSABILITÉ LIMITÉE

Prozis ne peut être tenue responsable des dommages indirects ou des pertes dues à l'utilisation du produit.

QUE FAIRE ?

Pour demander le service de garantie, vous devez d'abord contacter le service clients de Prozis via les canaux de communication fournis sur le site de Prozis, et suivre les instructions et recommandations fournies.

Renvoyer le produit dans son emballage d'origine, y compris tous les accessoires et la documentation, à l'adresse suivante :

PROZIS
Rua do Cais n° 198
4830-345 Póvoa de Lanhoso
Braga - Portugal

CONTACTS


Prozis est toujours disponible pour des éclaircissements supplémentaires via les canaux de communication du service clients sur www.prozis.com/support.

Prozis ist eine eingetragene Marke von PROZIS.COM, S.A.


Prozis behält sich das Recht vor, jederzeit und ohne vorherige Ankündigung, Anpassungen oder Änderungen am Produkt oder der damit verbundenen Dokumentation vorzunehmen, um die Gebrauchstauglichkeit des Produkts sicherzustellen.

HINWEIS: Die aktuellste Version der Bedienungsanleitung dieses Produktes finden Sie unter www.prozis.com/user-manuals

Gesetzliche Konformitätserklärung


 Durch dieses Dokument erklärt PROZIS, dass die Prozis Lux Prime - 6-in-1-Taschenlampe vollständig mit allen in der geltenden Rechtsvorschrift dargelegten Standards sowie anderen relevanten Bestimmungen übereinstimmt.

Für jede weitere Erklärung steht Prozis immer über seine Kundendienst-Kommunikationskanäle unter www.prozis.com/support zur Verfügung.

 Um negative Auswirkungen auf die Umwelt oder die menschliche Gesundheit durch gefährliche Stoffe in elektrischen und elektronischen Geräten zu vermeiden, wird vom jeweiligen Endverbraucher erwartet, dass dieser die Bedeutung eines durchgestrichenen Abfallbehälters versteht. Entsorgen Sie elektrische und elektronische Altgeräte nicht mit unsortiertem Hausmüll, sondern separat und ordnungsgemäß.

 Die Verpackung, die das Gerät vor Transportschäden schützt, ist aus umweltfreundlichen Materialien hergestellt, die in örtlichen Recyclingbehältern entsorgt werden können.

Sicherheitswarnungen

 **GEFAHR!** Dieses Symbol in Kombination mit dem Hinweis **Gefahr** weist auf hohes Risiko hin. Wenn diese Warnung nicht beachtet wird, kann dies zu Verletzung der Gliedmaßen und zu Lebensgefahr führen.

 **GEFAHR FÜR KINDER UND MENSCHEN MIT BEHINDERUNGEN**

- Die Verpackungsmaterialien sind kein Spielzeug für Kinder. Kinder dürfen nicht damit spielen, da Erstickenungsgefahr besteht.
- Kinder dürfen nicht mit dem Gerät spielen.
- **DAS GERÄT IST KEIN SPIELZEUG!** Lassen Sie Kinder aufgrund des starken Lichts der Taschenlampe nicht damit spielen und richten Sie es nicht auf die Augen, um Augenverletzungen zu vermeiden.
- Die Reinigung und Wartung sollte nicht von unbeaufsichtigten Kindern durchgeführt werden.
- Halten Sie das Gerät von Kindern fern.



GEFAHR! VERLETZUNGSRISIKO!

- Verwenden Sie das Produkt nicht bei Fehlfunktionen, Schäden oder Defekten.
- Das Gerät NICHT öffnen, fallen lassen, kurzschließen, anzünden, hohen Temperaturen aussetzen, oder ändern/verwenden, wenn es beschädigt ist. Die Lichtquelle ist nicht austauschbar.
- Verwenden Sie nur das mit dem Produkt mitgelieferte Ladekabel. Die Verwendung eines anderen Kabels kann das Gerät beschädigen oder ein Feuer verursachen.
- Arbeiten Sie nicht in einer explosionsfähigen Atmosphäre, z. B. in Gegenwart von brennbaren Flüssigkeiten, Gasen oder Staub.
- Laden Sie das Produkt nicht länger als 12 Stunden. Überladung führt zu Überhitzung und verkürzt die Lebensdauer der Batterie.
- Ändern Sie dieses Produkt nicht und verwenden Sie dieses Produkt NICHT für einen anderen als den vorgesehenen Zweck.
- Die Lichtquelle ist sehr hell. Schauen Sie nicht direkt in die Lichtquelle oder durch ein optisches Gerät.
- Es ist strengstens verboten das Gerät zu zerlegen, zerquetschen, durchzustechen oder kurzschließen, es in ein Feuer zu werfen oder Temperaturen von über 60 °C auszusetzen.

Bedienungsanleitung

VERPACKUNGSINHAHT

- 1 × Prozis Lux Prime - 6-in-1-Taschenlampe
- 1 × USB-Ladekabel
- 1 × Kurzanleitung

PRODUKTÜBERSICHT (SIEHE SEITE 2)

1. Patentierte Fresnel-Linse
2. Alarmsummer
3. Magnetisches Befestigungssystem & richtungsverstellbarer Griff
4. Loch für ein Band
5. USB-Ausgang
6. USB-Eingang
7. Hinterer Schalter
8. Diffusor

Wartung und Reinigung

REINIGUNG

- Schalten Sie das Produkt aus und entfernen Sie alle Stecker vor der Reinigung!
- Verwenden Sie bei der Reinigung keine aggressiven oder abrasiven Reinigungsmittel oder Materialien wie Scheuermilch oder Stahlwolle. Sie können die Oberfläche des Geräts beschädigen!

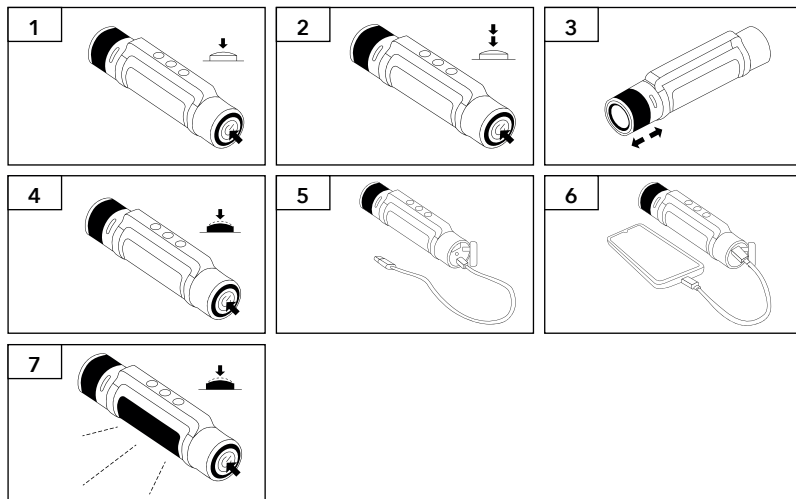
- Schützen Sie das Gerät vor Wasser. Verwenden Sie nur ein sauberes, trockenes Tuch zur Reinigung und verwenden Sie niemals korrosive Flüssigkeiten.
- Verwenden Sie ein leicht feuchtes Tuch und ein mildes Reinigungsmittel, um hartnäckige Verschmutzungen zu entfernen.
- Stellen Sie sicher, dass während der Reinigung keine Feuchtigkeit in das Produkt eindringt, um Schäden am Produkt und die damit verbundenen Reparaturen zu vermeiden.
- Wenn das Licht mit Meerwasser oder einer korrosiven Flüssigkeit in Kontakt kommt, reinigen und trocknen Sie es umgehend.

AUFBEWAHRUNG

- Wenn Sie das Gerät nicht mehr verwenden, bewahren Sie das Produkt in einer trockenen Umgebung auf, die vor Staub und direkter Sonneneinstrahlung geschützt ist.
- Wenn das Gerät über einen längeren Zeitraum nicht verwendet wird, sollten Sie es regelmäßig aufladen. Dies hilft, die Akkuleistung aufrechtzuerhalten.
- Bewahren Sie das Gerät in seiner mitgelieferten Originalverpackung auf.

ANWEISUNGEN

Anwendung



1 - EIN-/AUSSCHALTEN

- Drücken Sie die Taste etwa 0,5 Sekunden, um das Licht einzuschalten, und drücken Sie sie erneut etwa 0,5 Sekunden, um es wieder auszuschalten. Die Taschenlampe beginnt immer mit dem zuletzt verwendeten Beleuchtungsmodus.

2 - WECHSELMODUS

- Wenn das Licht AN ist, drücken Sie schnell zweimal auf die Taste, um von der Taschenlampe zur Seitenlampe zu wechseln.

3 - TELESKOPISCHER TASCHENLAMPENFOKUS

- Ziehen Sie den Lichtkopf ein- oder aus, um zwischen Scheinwerfer und Flutlicht umzuschalten.

4 - EINSTELLUNG DER HELLIGKEIT DER TASCHENLAMPE

- Wenn Sie die Taschenlampe verwenden, drücken Sie kurz die Taste, um zwischen verschiedenen Modi (hoch/ mittel/ niedrig) zu wechseln.

5 - AUFLADEN ÜBER TYPE-C

- Die Ladezeit mit einem 5 V/1 A-Netzteil oder einem USB-Adapter beträgt ca. 4 Stunden. Die Kontrollleuchte blinkt beim Laden rot und leuchtet konstant, wenn das Gerät vollständig aufgeladen ist.

6 - NOTFALLPOWERBANK

- Nennkapazität des USB-Typ-A-Ausgangs bei Raumtemperatur: 1400 mAh (5 V/1 A).

7 - WARNMODUS

- Wenn das Licht AUS ist oder in einem beliebigen Modus, drücken Sie die Taste etwa 2,5 Sekunden lang, um den Warnmodus zu starten (stroboskopische Taschenlampe + stroboskopische Seitenlampe + Alarmsummer). Drücken Sie die Taste erneut etwa 2,5 Sekunden lang, um den Warnmodus zu verlassen.

Fehlerbehebung

Manche der auftretenden Probleme können eventuell durch den Benutzer behoben werden. Falls das Problem weiterhin bestehen bleibt, nachdem alle der folgenden Lösungsvorschläge ausprobiert wurden, kontaktieren Sie bitte den Prozis-Kundenservice.

PROBLEM	URSACHE	LÖSUNG
Die Taschenlampe funktioniert nicht.	Der Akku ist leer.	Den Akku aufladen.

Gewährleistungsbestimmung

Alle elektrischen und elektronischen Produkte, die von Prozis via www.prozis.com vermarktet

werden, fallen unter die Gewährleistung, die auf Verbrauchergeschäfte Anwendung findet.

ALLGEMEINES

Dieses Dokument enthält die Bedingungen der Gewährleistung von Prozis für Endkunden.

Diese Gewährleistung gilt ausschließlich für Kunden, die Produkte für nichtgewerbliche Zwecke kaufen.

LAUFZEIT DER GEWÄHRLEISTUNG

Prozis garantiert, dass ein Produkt 3 Jahre lang keine Material- und Herstellungsmängeln vorweist. Die Laufzeit beginnt ab dem Kaufdatum des Kunden und die jeweilige Zustellung, kann aber auch länger gelten, falls dies gesetzlich durch das anwendbare nationale Recht festgelegt wurde.

Im Fall, dass eine Reparatur nötig ist, wird die 3-Jahre-Laufzeit während der Reparaturzeit suspendiert.

VERBRAUCHSMATERIALIEN

Eine allmähliche Leistungsabnahme als Resultat eines längeren Gebrauchs der Verbrauchsmaterialien des Produktes, wie beispielsweise Akkus, wird nicht durch die Gewährleistung abgedeckt, es sei denn, die Fehlfunktion wurde durch einen Fehler in der Konstruktion, der Materialien oder der Herstellung verursacht.

WIE WERDEN ANSPRÜCHE GELTEND GEMACHT

Wenn es nötig ist, die durch diese Gewährleistung erteilten Rechte wahrzunehmen, kontaktieren Sie bitte den Prozis Kundenservice durch die auf der Prozis-Webseite zur Verfügung stehenden Kommunikationskanäle und folgen Sie den dort stehenden Anweisungen oder Empfehlungen. Kontaktinformationen und Informationen zum technischen Support stehen ebenfalls am Ende dieser Gewährleistung.

Jegliche Ansprüche, die bezüglich dieser Gewährleistung geltend gemacht werden, werden erst gültig, wenn der Kaufbeleg durch den ursprünglichen Kunden präsentiert wird. Dieser Kaufbeweis kann die originale Rechnung oder Quittung sein, solange es die Informationen bezüglich des Kaufdatums und des Namens des Produktmodells enthält.

GEWÄHRLEISTUNGSREPARATUREN

Jegliche Reparaturen, die im Rahmen dieser Gewährleistung getätigt wurden, können nicht durch Dritte gemacht werden. Von jeglicher Gewährleistung ausgeschlossen sind Reparaturen oder Schäden, die Resultat aus solchen Reparaturen durch Dritte und durch Dritte beeinflusst oder verursacht wurden.

AUSNAHMEN

Folgende Situationen werden von jeglicher Gewährleistung ausgeschlossen:

1. Jegliche Verschleißerscheinungen von Teilen und Bestandteilen, die durch die normale Produktverwendung entstehen.
2. Risse, Dellen, Kratzer und andere Arten von Oberflächenschäden, die nur das Aussehen des Produktes beeinträchtigen.
3. Jegliche Fehlfunktion, die durch die unsachgemäße Produktverwendung, d.h. die den Anweisungen der Bedienungsanleitung nicht entspricht, entsteht.
4. Wenn die Verwendung und Aufbewahrung des Produktes nicht den Anweisungen der Bedienungsanleitung entspricht.
5. Die Öffnung des Produkts durch eine dritte Partei, die nicht autorisiert ist, diese Reparatur zu tätigen.
6. Das Bearbeiten oder Ändern von Teilen oder Komponenten, seien sie von Innen oder von Außen.
7. Durch auslaufende Batterieflüssigkeit verursachte Schäden, die wiederum durch materielle Schäden an den Komponenten oder durch den Missbrauch des Produktes entstanden sind.
8. Eine Fehlfunktion oder ein Schaden, der nicht auf die Herstellung oder das Design des Produktes zurückgeführt werden kann.
9. Die Verwendung des Produktes im Rahmen einer Geschäftstätigkeit, einer Beschäftigung oder eines Handels.
10. Eine Fehlfunktion aus Gründen, die nicht den geltenden technischen Normen oder Sicherheitsnormen, oder nicht den Anweisungen der Bedienungsanleitung entsprechen.

Treten diese oben genannten Situationen ein, fallen für die durch Prozis gebotenen Dienste zum Reparieren von Defekten oder Fehlfunktionen, und die Kosten für die Reparaturarbeiten, den Transport und Ersatzteile werden dem Kunden in Rechnung gestellt.

Der Kunde trägt alle Risiken für den Verlust und die Schädigung des Produktes im Laufe des Transportes zu Prozis. Der Gewährleistungsanspruch erlischt, falls das Produkt mit Etiketten oder Aufklebern abgegeben wird, die entfernt, geschädigt, geändert oder auf sonstige Weise modifiziert wurden.

BESCHRÄNKTE HAFTUNG

Prozis kann nicht für die indirekte Schädigung oder den Verlust durch die Verwendung des Produktes verantwortlich gemacht werden.

WAS MUSS GEMACHT WERDEN?

Um die Gewährleistungsansprüche gelten zu machen, sollten Sie zuerst den Prozis Kundenservice, durch die auf der Webseite von Prozis zur Verfügung stehenden Kommunikationskanäle, kontaktieren und allen zur Verfügung stehenden Anweisungen und Empfehlungen folgen.

Senden Sie das Produkt in der Originalverpackung, inklusive dem ganzen Zubehör und den Unterlagen, an die folgende Adresse zurück:

PROZIS
Rua do Cais n° 198
4830-345 Póvoa de Lanhoso
Braga - Portugal

KONTAKTE


Der Prozis-Kundenservice steht Ihnen jederzeit für weitere Erläuterungen durch die auf der Webseite stehenden Kommunikationskanäle www.prozis.com/support zur Verfügung.

Prozis è un marchio registrato di proprietà di PROZIS.COM, S.A.

Prozis si riserva il diritto di adattare o modificare, in qualsiasi momento e senza alcun preavviso, il prodotto o qualsiasi documentazione ad esso associata, per poterne assicurare l'idoneità all'uso.

NOTA: La versione più recente del manuale d'istruzioni di questo prodotto è disponibile sul sito www.prozis.com/user-manuals

Dichiarazione di conformità legale

 Per mezzo di questo documento, PROZIS dichiara che il prodotto Lux Prime Prozis - Torcia 6 in 1 - è pienamente conforme a tutte le norme specificate dalla legislazione in vigore, così come a tutte le clausole rilevanti.

Prozis sarà sempre disponibile a prestare qualsiasi ulteriore chiarimento tramite i suoi canali di comunicazione di assistenza al cliente, disponibili sul sito www.prozis.com/support



Per evitare qualsivoglia impatto sull'ambiente o sulla salute umana dovuto a sostanze pericolose presenti in dispositivi elettrici o elettronici, gli utenti finali di tali dispositivi sono tenuti a comprendere il significato del simbolo che consiste in un contenitore per rifiuti barrato. Non gettare rifiuti di dispositivi elettrici o elettronici insieme alla spazzatura domestica indifferenziata. Smaltire separatamente ed adeguatamente.



La confezione che protegge il dispositivo dagli eventuali danni provocati dal trasporto è fatta di materiali non inquinanti completamente riciclabili.

Avvertenze di sicurezza

PERICOLO! Questo simbolo, quando seguito dalla nota **Pericolo**, indica un rischio elevato. Il mancato rispetto di questa avvertenza può comportare lesioni fisiche o persino mortali.

**PERICOLO PER BAMBINI E PERSONE CON DISABILITÀ**

- Il materiale d'imballaggio non è un giocattolo. I bambini non devono giocare con il materiale d'imballaggio a causa dell'esistenza del rischio di soffocamento.
- I bambini non devono giocare con il dispositivo.
- **QUESTO NON È UN GIOCATTOLO!** A causa della forte intensità della luce della torcia, non lasciare che i bambini ci giochino e non puntarla negli occhi al fine di evitare lesioni oculari.
- Pulizia e manutenzione non devono essere eseguite da bambini senza supervisione.
- Tenere il dispositivo fuori dalla portata dei bambini.



PERICOLO! RISCHIO DI LESIONI!

- Non utilizzare il dispositivo in caso di malfunzionamenti, danni o difetti.
- NON aprire il dispositivo, non farlo cadere, non causare cortocircuiti, non bruciarlo, non esporlo a temperature elevate e non modificarlo/utilizzarlo se danneggiato. La fonte luminosa non è sostituibile.
- Utilizzare esclusivamente il cavo di ricarica fornito con il prodotto. L'uso di un altro cavo può danneggiare il dispositivo o causare un incendio.
- Non utilizzare in atmosfere esplosive, come in presenza di liquidi, gas o polveri infiammabili.
- Non ricaricare il dispositivo per più di 12 ore. Una ricarica eccessiva causerà un surriscaldamento e diminuirà la durata vitale della batteria.
- Non modificare questo prodotto e NON utilizzarlo per scopi diversi da quello per il quale è destinato.
- La fonte di luce è molto luminosa. Non guardare la fonte di luce direttamente o attraverso qualsiasi dispositivo ottico.
- È severamente vietato smontare, comprimere, forare o causare cortocircuiti a questo prodotto, gettarlo nel fuoco o esporlo ad una temperatura superiore ai 60°C.

Manuale dell'utente

CONTENUTO DELLA CONFEZIONE

- 1 x Lux Prime Prozis - Torcia 6 in 1
- 1 x Cavo di ricarica USB
- 1 x Guida rapida

DESCRIZIONE DEL PRODOTTO (VEDERE PAGINA 2)

1. Lente di Fresnel brevettata
2. Segnale acustico di allarme
3. Sistema di fissaggio magnetico e supporto di direzione regolabile
4. Foro per cordino
5. Uscita USB
6. Entrata USB
7. Interruttore posteriore
8. Diffusore

Pulizia e manutenzione

PULIZIA

- Spegner il prodotto e rimuovere tutte le prese prima della pulizia!
- Non utilizzare detersivi o materiali aggressivi o abrasivi come sgrassatori o lana d'acciaio. Tali materiali potrebbero danneggiare la superficie del dispositivo!
- Proteggere il dispositivo da gocce d'acqua e schizzi. Pulire il dispositivo con un panno

pulito e asciutto e non utilizzare liquidi corrosivi.

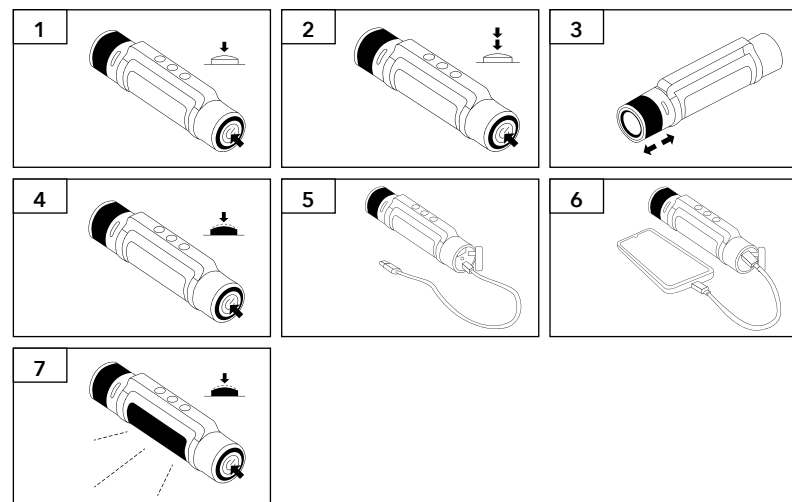
- Per rimuovere lo sporco ostinato, utilizzare un panno leggermente umido ed un detersivo delicato.
- Assicurarsi che non entri umidità all'interno del prodotto durante la pulizia, in modo tale da evitare danni e relative riparazioni.
- Se la torcia dovesse entrare a contatto con acqua salata o con un liquido corrosivo, pulirla ed asciugarla immediatamente.

CONSERVAZIONE

- Quando non si utilizza il dispositivo, conservarlo in un luogo asciutto, al riparo dalla polvere e dalla luce diretta del sole.
- Se il dispositivo non verrà usato per un periodo di tempo prolungato, assicurarsi di ricaricarlo regolarmente. Questo aiuterà il mantenimento delle prestazioni della batteria.
- Conservare il dispositivo nella custodia originale fornita.

ISTRUZIONI

Istruzioni per l'uso



1 - ACCENSIONE/SPEGNIMENTO

- Premere il pulsante per circa 0,5 secondi per accendere la luce e premerlo nuovamente per circa 0,5 secondi per spegnerla. La torcia si accende sempre con l'ultima modalità di illuminazione utilizzata.

2 - CAMBIARE MODALITÀ

- Quando la luce è accesa, premere due volte rapidamente il pulsante per passare dalla modalità torcia alla modalità luce laterale.

3 - MESSA A FUOCO TELESCOPICA DELLA TORCIA

- Ritrarre o allungare la parte superiore della torcia per cambiare tra la modalità faretto e riflettore.

4 - REGOLAZIONE DELLA LUMINOSITÀ DELLA TORCIA

- Mentre si usa la torcia, premere brevemente il pulsante per cambiare tra le diverse modalità di luminosità (alta/media/bassa).

5 - RICARICA USB TIPO-C

- Il tempo di ricarica con una presa da 5 V/1 A o con un adattatore USB è di circa 4 ore. La spia indicatrice mostrerà una luce rossa lampeggiante durante la ricarica, che diventerà fissa quando la ricarica sarà completa.

6 - POWER BANK DI EMERGENZA

- Capacità nominale della porta USB Tipo-A a temperatura ambiente: 1400 mAh (5 V/1 A).

7 - MODALITÀ DI SEGNALAZIONE

- Mentre la luce è spenta o in qualsiasi modalità, premere il pulsante per circa 2,5 secondi per iniziare la modalità di segnalazione (torcia stroboscopica + luce laterale stroboscopica + segnale acustico di allarme). Premere nuovamente il pulsante per circa 2,5 secondi per uscire dalla modalità di segnalazione.

Risoluzione dei problemi

Alcuni problemi che dovessero emergere possono essere risolti dall'utente. Se il problema dovesse persistere dopo aver provato le seguenti soluzioni, si prega di contattare il servizio clienti Prozis.

PROBLEMA	CAUSA	SOLUZIONE
La torcia non funziona.	La batteria è scarica.	Ricaricare la batteria.

Dichiarazione di garanzia

Tutte le apparecchiature elettriche ed elettroniche vendute da Prozis sul sito www.prozis.com

sono coperte da garanzia applicabile agli acquisti e alle vendite di beni di consumo.

CONSIDERAZIONI GENERALI

Questo documento contiene i termini e le condizioni della garanzia di Prozis per il consumatore finale.

Questa garanzia è valida esclusivamente per il consumatore che acquista prodotti per un uso non professionale.

PERIODO DI GARANZIA

Prozis garantisce che le apparecchiature rimangano senza difetti, del materiale e del prodotto stesso, per un periodo di 3 anni a partire dalla data iniziale dell'acquisto da parte del consumatore e della relativa consegna, o per un tempo maggiore, se legalmente stabilito dalla normativa nazionale applicabile.

In caso di riparazione, il periodo di 3 anni è sospeso durante il tempo richiesto dalla riparazione.

BENI DI CONSUMO

La graduale diminuzione delle prestazioni, causata dall'uso prolungato delle componenti deteriorabili, come le batterie, non è coperta da questa garanzia, a meno che il malfunzionamento non sia causato da un difetto di design, materiale o produzione.

COME EFFETTUARE UN RECLAMO

In caso esista il motivo per esercitare il diritto concesso al consumatore da questa garanzia, preghiamo di contattare l'Assistenza Clienti di Prozis attraverso i canali presenti sul sito di Prozis e di seguire le istruzioni e i consigli riportati. I contatti e le informazioni per l'assistenza tecnica si trovano anche alla fine di questa garanzia.

Qualsiasi reclamo effettuato in relazione a questa garanzia sarà valido solo su presentazione di una prova di acquisto da parte del cliente originale. Questa prova può essere la fattura o ricevuta originale, premesso che presenti le informazioni relative alla data dell'acquisto e al nome del modello del prodotto.

RIPARAZIONI IN GARANZIA

Qualsiasi riparazione nell'ambito della presente garanzia non può essere effettuata da terzi. Questa garanzia non si applica a nessun tipo di riparazione o danno causato direttamente da tali riparazioni, che abbiano avuto un impatto o abbiano causato i danni che costituiscono l'oggetto del corrispondente reclamo di garanzia.

ECCEZIONI

Le situazioni seguenti non sono coperte dalla presente garanzia:

1. Qualsiasi usura a parti e componenti che risulti dal normale utilizzo del dispositivo.
2. Crepe, ammaccature, graffi, e altri tipi di danni superficiali che riguardano solo l'aspetto

del prodotto.

3. Qualsiasi malfunzionamento causato da utilizzo inappropriato che non rispetta le istruzioni del manuale d'uso.
4. Utilizzo e conservazione del prodotto che non rispetta le istruzioni del manuale d'uso.
5. Apertura del prodotto da terzi non autorizzati a procedere alla riparazione.
6. Alterazione o modifica di parti o componenti, sia interne che esterne.
7. Danni causati da perdite della batteria, provocate da un guasto di una sua qualsiasi componente, oppure da uso improprio del prodotto.
8. Malfunzionamenti o danni causati da situazioni non ascrivibili alla produzione o all'ideazione dell'apparecchiatura.
9. Uso del prodotto in contesti aziendali, professionali o commerciali.
10. Malfunzionamento causato da utilizzo che non rispetta la normativa tecnica e di sicurezza in vigore.

I servizi forniti da Prozis con il fine di riparare o aggiustare qualsiasi tipo di difetto o malfunzionamento derivante da una delle situazioni eccezionali sopracitate, saranno soggetti al pagamento di manodopera, trasporto e costi della componente.

Il cliente deve supportare tutti i rischi di perdita e danno al prodotto durante il trasporto verso la Prozis. Questa garanzia è nulla se l'apparecchiatura restituita non riporta correttamente l'etichetta o l'adesivo, perché rimossi, danneggiati, manomessi o modificati in qualsiasi modo.

RESPONSABILITÀ LIMITATA

Prozis non può ritenersi responsabile per danni o perdita indiretti, dovuti all'uso del prodotto.

COSA FARE?

Al fine di richiedere un servizio di garanzia, il cliente dovrà contattare prima di tutto l'Assistenza Clienti di Prozis attraverso i canali presenti sul sito di Prozis e seguire le istruzioni e i consigli riportati.

Restituire il prodotto all'interno della scatola originale, inclusi tutti gli accessori e i documenti presenti al suo interno, all'indirizzo seguente:

PROZIS
Rua do Cais nº 198
4830-345 Póvoa de Lanhoso
Braga - Portugal

CONTATTI


Prozis è sempre disponibile per ulteriori chiarimenti. Contatta l'Assistenza Clienti all'indirizzo: www.prozis.com/support

Prozis es una marca registrada de PROZIS.COM, S.A.


Prozis se reserva el derecho de ajustar o modificar el producto o la documentación asociada en cualquier momento y sin previo aviso a fin de garantizar la idoneidad para su uso.


NOTA: la versión más reciente del manual de usuario de este producto está disponible para consulta en www.prozis.com/user-manuals

Conformidad legal


 Mediante el presente documento, PROZIS declara que la Linterna 6 en 1 - Lux Prime de Prozis cumple con todos los requisitos especificados en la legislación vigente, así como en otras disposiciones pertinentes.

Para cualquier información adicional, Prozis estará siempre a su disposición a través de nuestros canales de comunicación del Servicio de Atención al Cliente, disponibles en www.prozis.com/support

 A fin de evitar cualquier impacto sobre el medio ambiente o la salud humana debido a sustancias peligrosas presentes en dispositivos eléctricos y electrónicos, los usuarios finales de dichos dispositivos deben comprender el significado del símbolo que consiste en un contenedor de basura tachado con una X. No deseche aparatos eléctricos y electrónicos con la basura doméstica. Depositelos en el contenedor de reciclaje correspondiente.

 El embalaje que protege el dispositivo contra daños durante el transporte se ha fabricado con materiales no contaminantes y se puede desechar en los contenedores de reciclaje convencionales.

Advertencias de seguridad

 **¡PELIGRO!** Este símbolo, acompañado de la advertencia **Peligro (Danger)**, indica un riesgo elevado. Ignorar este aviso puede provocar lesiones o incluso la muerte.

 **PELIGRO PARA NIÑOS Y PERSONAS CON DISCAPACIDAD**

- Los materiales de embalaje no son juguetes. Los niños no deben jugar con los materiales de embalaje debido al riesgo de asfixia.
- Asegúrese de que los niños no jueguen con este dispositivo.
- **¡ESTE PRODUCTO NO ES UN JUGUETE!** Debido a la alta intensidad del haz de luz de la linterna y para evitar lesiones oculares, no permita que los niños jueguen con la misma ni apunten con su luz a los ojos.
- La limpieza y el mantenimiento no deben llevarse a cabo por niños sin supervisión.
- Mantenga el producto fuera del alcance de los niños.



¡PELIGRO! ¡RIESGO DE SUFRIR LESIONES!

- No utilice el producto si está dañado, roto o si no funciona bien.
- NO lo abra, deje caer, provoque un cortocircuito, queme, exponga a altas temperaturas ni lo modifique/utilice si está dañado. La fuente de luz no es reemplazable.
- Utilice únicamente el cable de carga incluido en el producto. El uso de cualquier otro cable puede dañar la unidad o provocar un incendio.
- No utilice el producto en entornos con riesgo de explosión en los que se encuentren líquidos, gases o polvos inflamables.
- No cargue el producto durante más de 12 horas. La sobrecarga puede causar sobrecalentamiento y acortar la vida útil de la batería.
- No modifique este producto. NO lo utilice para otro fin distinto al indicado en este manual.
- La fuente de luz es muy brillante. No mire a la fuente de luz directamente ni a través de ningún dispositivo óptico.
- Está terminantemente prohibido desmontar, aplastar, perforar o provocar un cortocircuito en este producto, así como arrojarlo al fuego o exponerlo a temperaturas superiores a 60 °C.

Manual de usuario

CONTENIDO DE LA CAJA

- 1 x Linterna 6 en 1 - Lux Prime de Prozis
- 1 x Cable de carga USB
- 1 x Guía rápida

DESCRIPCIÓN DEL PRODUCTO (VÉASE PÁGINA 2)

1. Lente patentada Fresnel
2. Timbre de alarma
3. Sistema de fijación magnética y soporte de dirección ajustable
4. Orificio para cordón
5. Salida USB
6. Entrada USB
7. Interruptor trasero
8. Difusor

Mantenimiento y limpieza

LIMPIEZA

- ¡Apague el producto y desconecte todos los cables antes de limpiarlo!
- No utilice productos de limpieza agresivos o abrasivos ni materiales como estropajos de acero o limpiadores corrosivos. ¡Estos pueden dañar la superficie del producto!
- Proteja el producto de agua. Utilice únicamente un paño limpio y seco para limpiarlo y nunca use líquidos corrosivos.

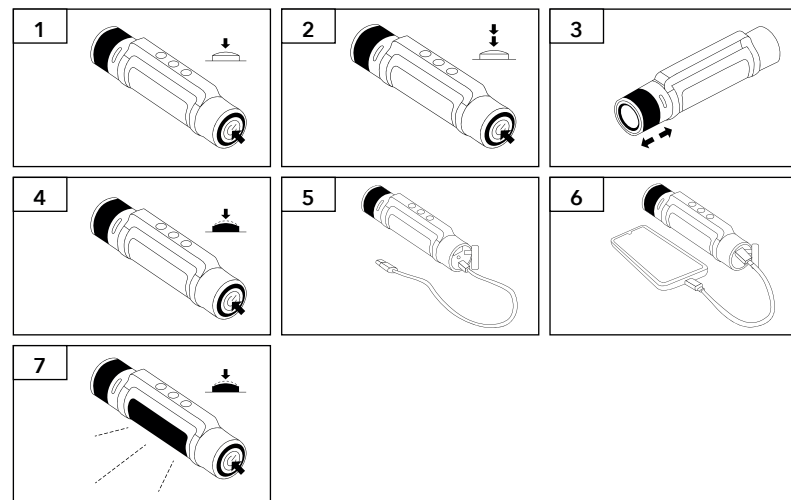
- Para eliminar la suciedad persistente, utilice un paño ligeramente húmedo y un producto de limpieza suave.
- Para evitar daños y reparaciones relacionadas con estos, asegúrese de que no entre humedad en la unidad del motor mientras la limpia.
- Si la linterna entrara en contacto con agua de mar o cualquier líquido corrosivo, límpiela y séquela inmediatamente.

ALMACENAMIENTO

- Cuando no utilice el producto, guárdelo en un ambiente seco, protegido del polvo y de la luz solar directa.
- Cuando no utilice el aparato durante largos períodos de tiempo, cargue la batería regularmente para evitar que se deteriore.
- Guarde el producto en el embalaje original suministrado.

INSTRUCCIONES

Utilización



1 - ENCENDER Y APAGAR

- Presione el botón durante aproximadamente 0,5 segundos para encender la luz y, a continuación, vuelva a presionarlo durante aproximadamente 0,5 segundos para apagarla. La linterna siempre se encenderá en el último modo de iluminación utilizado.

2 - CAMBIAR DE MODO

- Cuando la luz de la linterna esté encendida, pulse rápidamente dos veces el botón para cambiar a la luz lateral.

3 - ENFOCAR LA LINTERNA TELESCÓPICA

- Recoja o extienda el cabezal de la linterna para cambiar entre foco y reflector.

4 - AJUSTAR EL BRILLO DE LA LINTERNA

- Al utilizar la linterna, presione brevemente el botón para cambiar entre los diferentes modos (alto/medio/bajo).

5 - CARGA TIPO C

- El tiempo de carga a través de una fuente de alimentación de 5 V/1 A o un adaptador USB es de aproximadamente 4 horas. El indicador luminoso parpadeará en rojo durante la carga y permanecerá encendido cuando la batería esté completamente cargada.

6 - CARGADOR PORTÁTIL DE EMERGENCIA

- Capacidad nominal de salida del puerto USB tipo A a temperatura ambiente: 1400 mAh (5 V/1 A).

7 - MODO DE SEÑALIZACIÓN

- Cuando la luz de la linterna esté apagada o en cualquier modo, presione el botón durante aproximadamente 2,5 segundos para activar el modo de señalización (linterna estroboscópica + luz estroboscópica lateral + timbre de alarma). Vuelva a pulsar el botón durante unos 2,5 segundos para desactivar este modo.

Solución de problemas

El usuario puede solucionar algunos problemas. Si el problema persiste después de llevar a cabo las siguientes soluciones, póngase en contacto con el Servicio de Atención al Cliente de Prozis.

PROBLEMA	CAUSA	SOLUCIÓN
La linterna no funciona.	La batería se ha agotado.	Cargue la batería.

Certificado de garantía

Todos los productos eléctricos y electrónicos comercializados por Prozis a través de

www.prozis.com están cubiertos por la garantía aplicable a la compraventa de bienes de consumo.

CONSIDERACIONES GENERALES

En el presente documento se describen los términos y condiciones de la garantía que Prozis ofrece a sus clientes finales.

La presente garantía se aplica exclusivamente a los clientes que adquieran el producto para fines no profesionales.

PERÍODO DE GARANTÍA

Prozis garantiza que el producto no presentará defectos de materiales ni de fabricación durante un período de 3 años a partir de la fecha de compra por parte del cliente y su respectiva entrega, o durante un período más largo si así lo establece la legislación nacional vigente.

En caso de que el producto requiera reparación, el plazo de garantía de 3 años se suspende durante el período en que el artículo se encuentre en reparación.

CONSUMIBLES

La reducción gradual del rendimiento como consecuencia del uso prolongado de los componentes consumibles del producto, como las pilas/baterías, no está cubierta por esta garantía a menos que la avería sea atribuible a defectos de diseño, material o fabricación.

CÓMO PRESENTAR UNA RECLAMACIÓN

Para poder ejercer su derecho de garantía, deberá ponerse en contacto con el Servicio de Atención al Cliente de Prozis a través de los canales de comunicación indicados en la página web de Prozis y seguir las instrucciones o recomendaciones proporcionadas.

La información de contacto y asistencia técnica también se encuentra disponible al final de la presente garantía.

Cualquier reclamación relacionada con la presente garantía solo será válida si el cliente original presenta el justificante de compra, pudiendo este ser la factura o el recibo original que permita comprobar la fecha de compra y el modelo del producto.

REPARACIONES EN GARANTÍA

Las reparaciones en garantía no puede efectuarse por servicios técnicos de terceras partes. La presente garantía no cubre reparaciones o daños directamente ocasionados por dichas reparaciones que hayan afectado o provocado los daños que son objeto de la reclamación de garantía.

EXCLUSIONES

Quedan excluidas de la cobertura los siguientes casos:

1. Cualquier desgaste de piezas y componentes como consecuencia del uso normal

- del producto.
- Daños estéticos externos como agrietamientos, abolladuras, arañazos y otros tipos de daños superficiales.
 - Cualquier avería provocada por un uso inadecuado del producto, contraviniendo lo especificado en las instrucciones del manual de uso.
 - Uso y almacenamiento inadecuado del producto, contraviniendo lo especificado en las instrucciones del manual de uso.
 - Intento de reparación del producto por un tercero no autorizado.
 - Cambios o alteraciones de piezas o componentes internos o externos.
 - Daños producidos por fuga del contenido de las pilas/baterías como consecuencia de la ruptura de cualquiera de sus componentes, o por el uso incorrecto del producto.
 - Averías o daños por razones que no pueden atribuirse a la fabricación o diseño del producto.
 - Uso del producto en actividades profesionales, comerciales o empresariales.
 - Avería debido a un uso que no respeta las normas técnicas o de seguridad vigentes o las instrucciones del manual del uso.

Los servicios proporcionados por Prozis de reparación o arreglo de cualquier fallo o avería como consecuencia de cualquiera de las situaciones excluidas anteriormente mencionadas estarán sujetos al pago de costes de mano de obra, transporte y componentes.

El cliente asumirá todos los riesgos de pérdidas y daños que pueda sufrir el producto durante el transporte a Prozis. La presente garantía quedará anulada si las etiquetas o los adhesivos del producto devuelto han sido retirados o están dañados, manipulados o modificados de alguna manera.

LIMITACIÓN DE RESPONSABILIDAD

Prozis no se responsabiliza de daños o pérdidas indirectos como consecuencia del uso del producto.

CÓMO SOLICITAR EL SERVICIO DE GARANTÍA

Para obtener el servicio de garantía, primero deberá ponerse en contacto con el Servicio de Atención al Cliente de Prozis a través de los canales de comunicación indicados en la página web de Prozis y seguir las instrucciones o recomendaciones proporcionadas. Envíe el producto en su embalaje original, incluyendo todos los accesorios y documentación a la siguiente dirección:

PROZIS
Rua do Cais nº 198
4830-345 Póvoa de Lanhoso
Braga - Portugal

CONTACTO


Para cualquier información adicional, Prozis estará siempre a su disposición a través de nuestro canal de comunicación del Servicio de Atención al Cliente, disponible en www.prozis.com/support.

Prozis é uma marca comercial registada da PROZIS.COM, S.A.

A Prozis reserva-se o direito de ajustar ou modificar o produto ou qualquer documentação associada com o intuito de garantir a sua aptidão para utilização, a qualquer altura e sem aviso prévio.

NOTA: A versão mais recente do manual de utilizador deste produto pode ser encontrada em www.prozis.com/user-manuals

Declaração de conformidade legal

 A PROZIS declara pelo presente documento que a Lanterna 6 em 1 - Lux Prime da Prozis está totalmente em conformidade com todas as normas especificadas na legislação aplicável, bem como com outras cláusulas relevantes.

A Prozis estará sempre disponível para esclarecimentos adicionais através dos canais de comunicação de apoio ao cliente disponíveis no site www.prozis.com/support



Para evitar qualquer impacto no ambiente ou na saúde humana devido a substâncias perigosas presentes em dispositivos elétricos e eletrónicos, espera-se que os utilizadores finais de tais dispositivos compreendam o significado do símbolo que consiste num contentor do lixo riscado. Não elimine equipamentos elétricos e eletrónicos juntamente com resíduos domésticos indiferenciados, mas sim de forma separada e adequada.



A embalagem que protege o dispositivo contra danos de transporte é feita de materiais não poluentes que podem ser eliminados nos pontos de reciclagem locais.

Avisos de segurança



PERIGO! Este símbolo, em combinação com a nota **Perigo**, alerta para uma situação de risco elevado. O não cumprimento deste aviso poderá causar lesões nos membros e risco de vida.



PERIGO PARA CRIANÇAS E PESSOAS COM INCAPACIDADES

- Os materiais da embalagem não são brinquedos. As crianças não devem brincar com os materiais da embalagem. Existe o risco de asfixia.
- As crianças não devem brincar com o dispositivo.
- ESTE DISPOSITIVO NÃO É UM BRINQUEDO!** Devido à luz intensa da lanterna, não permita que as crianças brinquem com ela, e não a aponte para os olhos, de modo a evitar danos oculares.
- A limpeza e a manutenção não devem ser efetuadas por crianças sem supervisão.
- Mantenha o dispositivo fora do alcance das crianças.

**PERIGO! RISCO DE FERIMENTOS!**

- Não utilize o produto em caso de avaria, danos ou defeitos.
- NÃO abra, deixe cair, efetue curtos-circuitos, incendeie, exponha a temperaturas elevadas, nem altere/use o dispositivo se este estiver danificado. A fonte de luz não é substituível.
- Utilize apenas o cabo de carregamento fornecido com o produto. Utilizar qualquer outro cabo pode danificar a unidade ou resultar em incêndio.
- Não utilize o dispositivo em atmosferas explosivas, como na presença de líquidos, gases ou pós inflamáveis.
- Não carregue o produto durante mais de 12 horas. O sobrecarregamento causará um sobreaquecimento e reduzirá a vida útil da bateria.
- Não modifique este produto e NÃO o use para qualquer outro fim além do previsto.
- A fonte de luz é muito intensa. Não olhe diretamente para a fonte de luz, nem através de um dispositivo ótico.
- É proibido desmontar, apertar, perfurar ou efetuar curtos-circuitos neste produto, bem como atirá-lo para o fogo ou expô-lo a um ambiente com uma temperatura superior a 60 °C.

Manual do utilizador**CONTEÚDO DA EMBALAGEM**

- 1 x Lanterna 6 em 1 - Lux Prime da Prozis
- 1 x Cabo de Carregamento USB
- 1 x Guia Rápido

DESCRIÇÃO DO PRODUTO (CONSULTAR A PÁGINA 2)

1. Lente patenteada Fresnel
2. Alarme
3. Sistema de fixação magnético e Suporte com direção ajustável
4. Orifício para fita
5. Saída USB
6. Entrada USB
7. Interruptor traseiro
8. Difusor

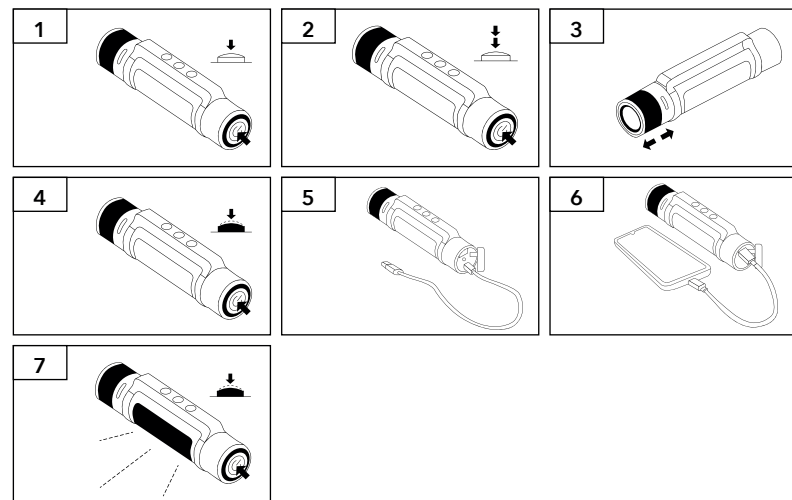
Manutenção e limpeza**LIMPEZA**

- Desligue o produto e remova todos os cabos antes de o limpar!
- Não utilize agentes de limpeza ou materiais agressivos ou abrasivos ao limpar, como creme de limpeza ou palha de aço. Estes podem danificar a superfície superior do dispositivo!
- Proteja o aparelho de água. Utilize apenas um pano limpo e seco para limpar e nunca utilize líquidos corrosivos.

- Utilize um pano ligeiramente humedecido e um agente de limpeza neutro para remover a sujidade resistente.
- Certifique-se de que não entra humidade no produto ao limpar, de modo a evitar danos no produto e subsequentes reparações.
- Se a lanterna entrar em contacto com água salgada ou qualquer líquido corrosivo, limpe-a e seque-a imediatamente.

ARMAZENAMENTO

- Quando o produto não estiver em utilização, guarde-o num ambiente seco, ao abrigo do pó e da luz solar direta.
- Se não pretender utilizar o dispositivo por um período de tempo prolongado, deve recarregá-lo regularmente. Isso ajuda a manter o desempenho da bateria.
- Guarde o seu aparelho dentro da embalagem original fornecida.

INSTRUÇÕES**Como utilizar****1 - LIGAR E DESLIGAR**

- Prima o botão durante cerca de 0,5 segundos para acender a lanterna e, em seguida, prima novamente durante cerca de 0,5 segundos para a desligar. A lanterna irá sempre ligar-se no último modo de iluminação utilizado.

2 - ALTERAÇÃO DO MODO DE ILUMINAÇÃO

- Quando a lanterna estiver LIGADA, clique duas vezes rapidamente no botão para passar do modo lanterna para luz lateral.

3 - FOCO DE LANTERNA TELESCÓPICA

- Encolha ou estique a cabeça da lanterna para alternar entre foco de luz e holofote.

4 - AJUSTE DO BRILHO DA LANTERNA

- Ao utilizar a lanterna, prima uma vez o botão para alternar entre os diferentes modos (alto/médio/baixo).

5 - CARREGAMENTO DE TIPO C

- O tempo de carregamento com uma fonte de alimentação de 5 V/1 A ou um adaptador USB é de cerca de 4 horas. A luz indicadora irá piscar a vermelho durante o carregamento e permanecerá estática quando o carregamento estiver concluído.

6 - POWER BANK DE EMERGÊNCIA

- Capacidade da saída da porta USB Tipo A à temperatura ambiente: 1400 mAh (5 V/1 A).

7 - MODO DE AVISO

- Quando a lanterna estiver DESLIGADA ou em qualquer modo, prima o botão durante cerca de 2,5 segundos para iniciar o modo de aviso (lanterna estroboscópica + luz lateral estroboscópica + alarme). Prima novamente o botão durante cerca de 2,5 segundos para sair do modo de aviso.

Resolução de problemas

Certos problemas que surjam podem ser resolvidos pelo utilizador. Se o problema persistir após experimentar as seguintes soluções, contacte o serviço de apoio ao cliente da Prozis.

PROBLEMA	CAUSA	SOLUÇÃO
A lanterna não funciona.	A bateria está vazia.	Recarregue a bateria.

Declaração de garantia

Todos os produtos elétricos e eletrónicos comercializados pela Prozis através do site www.prozis.com estão abrangidos pela garantia aplicável à aquisição e venda de bens de consumo.

CONSIDERAÇÕES GERAIS

Este documento contém os termos e as condições da garantia da Prozis para consumidores finais.

Esta garantia é válida exclusivamente para consumidores que adquiram o produto para fins não profissionais.

PERÍODO DE GARANTIA

A Prozis garante um produto sem defeitos de material e fabrico durante um período de 3 anos, a contar a partir da data de aquisição inicial pelo consumidor e respetiva entrega, ou durante mais tempo se legalmente determinado pela legislação nacional aplicável.

Na eventualidade de ser necessário efetuar uma reparação, este período de 3 anos é interrompido durante o tempo de reparação.

CONSUMÍVEIS

A redução gradual do desempenho causada pela utilização prolongada dos componentes consumíveis do produto, como pilhas/baterias, não se encontra abrangida por esta garantia, exceto se a avaria tiver sido causada por defeitos no design, nos materiais ou no fabrico.

COMO APRESENTAR UMA RECLAMAÇÃO

Se surgir a necessidade de exercer os direitos concedidos ao utilizador através desta garantia, entre em contacto com o apoio ao cliente da Prozis através dos canais de comunicação indicados no site da Prozis e siga as instruções ou recomendações fornecidas.

As informações de contacto e assistência técnica também estão indicadas no final desta garantia.

Quaisquer reclamações efetuadas relativamente a esta garantia apenas serão válidas se for apresentada a prova de compra pelo cliente original. Esta prova de compra poderá ser a fatura ou o recibo original, desde que inclua informações referentes à data de aquisição e ao nome do modelo do produto.

REPARAÇÕES DENTRO DA GARANTIA

As reparações ao abrigo desta garantia não podem ser efetuadas por terceiros. Esta garantia não se aplica a reparações, ou danos causados diretamente por tais reparações, que tenham afetado ou causado os danos que constituem o objeto desta reclamação de garantia.

EXCLUSÕES

s situações que se seguem não se encontram abrangidas por esta garantia:

1. Qualquer desgaste de peças e componentes resultante da utilização normal do produto.
2. Fissuras, amolgadelas, riscos e outros tipos de danos superficiais que afetam apenas o aspeto do produto.

3. Qualquer avaria causada por uma utilização inadequada do produto que não esteja de acordo com as instruções do manual de utilizador.
4. Utilização e armazenamento do produto que não estejam em conformidade com as instruções do manual de utilizador.
5. Abertura do produto por terceiros não autorizados a proceder à sua reparação.
6. Modificação ou alteração de peças ou componentes, quer sejam internos ou externos.
7. Danos causados por vazamento da pilha/bateria resultante da quebra de qualquer um dos seus componentes ou da utilização incorreta do produto.
8. Avaria ou danos devido a motivos que não podem ser atribuídos ao fabrico ou design do produto.
9. Utilização do produto no contexto de empresa, profissional ou comercial.
10. Avaria devido a uma utilização que não cumpra as normas técnicas ou de segurança em vigor ou as instruções do manual de utilizador.

Os serviços fornecidos pela Prozis de reparação ou correção de falhas ou avarias resultantes da verificação de qualquer uma das situações excluídas acima mencionadas estarão sujeitos ao pagamento dos custos com mão de obra, transporte e componentes.

O cliente deverá assumir todos os riscos de perda do produto e danos causados ao mesmo durante o transporte até à Prozis. Esta garantia será nula se o produto devolvido for recebido com etiquetas ou autocolantes que foram removidos, danificados, adulterados ou modificados de alguma forma.

RESPONSABILIDADE LIMITADA

A Prozis não pode ser responsabilizada por perdas ou danos indiretos devido à utilização do produto.

O QUE FAZER?

Para solicitar um serviço previsto na garantia, deve primeiro contactar o apoio ao cliente da Prozis através dos canais de comunicação indicados no site da Prozis e seguir as instruções e recomendações fornecidas.

Devolva o produto dentro da sua embalagem original, incluindo todos os acessórios e toda a documentação, para a seguinte morada:

PROZIS
Rua do Cais nº 198
4830-345 Póvoa de Lanhoso
Braga - Portugal

CONTACTOS

A Prozis está sempre disponível para esclarecimentos adicionais através do seu canal de comunicação de apoio ao cliente em www.prozis.com/support.

PROZIS

Zona Franca Industrial
Plat 28 - Pavilhão K - Mod 6
9200-047 Caniçal, Madeira