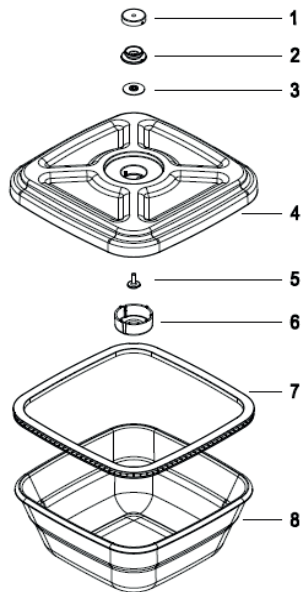


PROZIS

*Easy***Vac**
Vacuum Food Container

User manual
Warranty statement

V.1 03/2020



Language index

EN	3
FR	9
DE	15
IT	21
ES	27
PT	33

Prozis is a registered trademark of PROZIS.COM, S.A.

Prozis reserves the right to adjust or modify the product or any of the associated documentation in order to ensure its suitability for use, at any time and without prior notice.

The most recent version of this document, which may contain such adjustments or modifications, is available for reference at www.prozis.com.

Legal compliance statement

By means of this document, PROZIS declares that the **EasyVac - Vacuum Food Container** is fully compliant with all the standards specified in the applicable legislation as well as other relevant clauses.

Prozis will always be available for any additional explanation through our customer support communication channels, found at www.prozis.com/support.



The packaging that protects the device against transport damage is made from non-polluting materials that can be disposed of via local recycle bins.



The parts of the container that come into contact with food are suitable for food products.

Safety warnings

To prevent harm or injury to users or others, be sure to comply with the below requirements.

This glass food container can be used by children 8 years old and over, and by people with reduced physical, sensory or mental capabilities or lack of experience and knowledge provided their use is supervised or they have been given instructions concerning the use of the container in a safe way and understand the hazards involved.

Children must not play with this container.

Cleaning and maintenance must not be handled by unsupervised children.

CLEANING

1. This glass food container should be washed in warm water using a mild dishwashing soap. It can also be washed in the dishwasher. Dry thoroughly before use. Do not use abrasive cleansers.
2. Each component of this container can be disassembled in order to be cleaned. Gently pull out the lid. There is a colored cap at the base of the lid that you can remove by pulling it out gently. You will find a stainless steel screw that can be removed by turning it counterclockwise.

Attention: The lid's central hole is the key part of the valve system. Be very careful not to scratch the surface while cleaning. Any scratching, even a tiny one, may result in vacuum leakage.

Attention: When reattaching the stainless steel screw, do not overtighten it, or it will damage the release button.

STORAGE

Store the container away from heat, humidity, and direct sunlight when not in use for a long period of time. Please use the old packaging to repack the device to prevent dust and dirt build-up.

User Manual

PACKAGE CONTENTS

- 1 x Prozis EasyVac - Vacuum Food Container
- 1 x Lid
- 1 x User Manual

PRODUCT DESCRIPTION (SEE PAGE 2)

1. Release button
2. Silicone ring 1
3. Silicone ring 2
4. Lid
5. Stainless steel screw
6. Cap
7. Silicone gasket
8. Borosilicate glass container

INSTRUCTIONS

HOW TO USE

- Place food inside the glass container. Set the lid on top and apply some pressure with both hands to snap it into place and prepare the container for vacuum sealing.
- Attach the Prozis EasyVac Portable Vacuum Food Sealer to the container lid and press the power button.
- The LED indicator light will flash for a few seconds once it reaches the preset vacuum level and the sealer will automatically stop. Remove the sealer and place the container in the fridge or pantry.

Important tips:

- While most fruits and vegetables stay fresher for longer when vacuum sealed, raw bananas and mushrooms may actually deteriorate faster due to their natural ripening process.
- Don't vacuum seal raw carrots, onions, garlic, cabbage, and lettuce because they release natural gasses that affect vacuum level.
- Keep the container lid completely dry before using the Prozis EasyVac Portable Vacuum Food Sealer. Sucking in liquid can affect the performance and even damage the sealer. If a small volume of liquid goes into this sealer by accident, it can be drained from the Liquid Outlet. However, liquids such as coffee, fruit juice and oil can't be completely drained, thus affecting the sealer performance in an irreversible way.
- For better use, fill up to 90% of the space. Do not overload the food container.
- Vacuum packaging is not a substitute for the refrigerator or freezer. Perishables still need to be refrigerated.
- Vacuum packaging doesn't extend the food expiration date. Food will be safe to eat within the expiration date printed on the product's original packaging.

COOKING FOOD IN THE GLASS CONTAINER

This container is made of borosilicate glass, which withstands temperatures up to 400°C and is therefore oven- and microwave-safe.

The glass does not produce a chemical reaction with any food - it is the safest material that can be used for cooking.

Warning: Before placing the container inside the oven or microwave, release the vacuum and remove the lid. Do not place the lid inside the oven or microwave since it will be burn.

TROUBLESHOOTING

Some issues that may arise can be solved by the user. If the problem persists after having tried the following solutions, please contact Prozis customer service.

PROBLEM	CAUSE	SOLUTION
The container is leaking.	Poor cleaning.	Check if the container, lid, and silicone seals are completely clean.

WARRANTY STATEMENT

All products commercialized by Prozis via www.prozis.com are covered by the warranty applicable to the purchase and sale of consumer goods.

GENERAL CONSIDERATIONS

This document contains the terms and conditions of Prozis' warranty for final consumers.

This warranty is valid exclusively for consumers who purchase the product for non-professional purposes.

WARRANTY PERIOD

Prozis guarantees the product is to remain free from material and production defects for a 2-year period, counting from the date of initial purchase by a consumer and respective delivery, or for longer if legally established by the applicable national law.

In the event that repair is required, this 2-year period is suspended during repair time.

CONSUMABLES

The gradual performance decrease caused by prolonged use of the product's consumable components is not covered by this warranty unless the malfunction is caused by faulty design, materials or production.

HOW TO MAKE A CLAIM

If the need arises to exercise the rights conceded to you through this warranty, please contact Prozis customer service via the communication channels provided on the Prozis website, and follow the provided instructions or recommendations. Contact and technical assistance information is also provided at the end of this warranty.

Any claims made regarding this warranty will only be valid if proof of purchase is presented by the original customer. This proof of purchase may be the original invoice or receipt, as long as it includes information regarding the date of purchase and the product's model name.

WARRANTY REPAIRS

Any repairs made under this warranty cannot be made by third parties. This warranty does not apply to any repairs, or damage caused directly by such repairs, that have impacted or caused the damage that is the subject of the respective warranty claim.

EXCLUSIONS

The following situations are not covered by this warranty:

1. Any wear and tear of parts and components resulting from normal product use.
2. Cracks, dents, scratches, and other types of superficial damage that only affect the product's appearance.
3. Any malfunction caused by inappropriate use of the product that does not comply with user manual instructions.
4. Use and storage of the product not complying with user manual instructions.
5. Opening of the product by a third party who is not authorized to proceed to its repair.
6. Altering or changing parts or components, whether internal or external.
7. Damage caused by battery leakage resulting from the breaking of any of its components, or from product misuse.
8. Malfunction or damage due to reasons that cannot be ascribed to the production or design of the product.
9. Use of the product in the context of a business, occupation or commerce.
10. Malfunction due to use that does not comply with the technical or security norms in force, or with user manual instructions.

The services provided by Prozis in order to repair or fix any fault or malfunction resulting from the verification of any of the aforementioned excluded situations will be subject to payment of labor, transport and component costs.

The customer shall bear all risks of loss and damage to the product during transportation to Prozis. This warranty will be void if the returned product arrives with labels or stickers that have been removed, damaged, tampered with or modified in any way.

LIMITED RESPONSIBILITY

Prozis cannot be held responsible for indirect damage or loss due to usage of the product.

WHAT TO DO?

To request warranty service, you must first contact Prozis customer service via the communication channels provided on the Prozis website, and follow the provided instructions and recommendations.

Send back the product inside its original packaging, including all accessories and documentation, to the following address:

Prozis
Rua do Cais, n°198
4830-345 Póvoa de Lanhoso
Braga - Portugal

CONTACTS

Prozis is always available for additional clarification through their customer service communication channel at www.prozis.com/support.

Prozis est une marque déposée de PROZIS.COM, S.A.

Prozis se réserve le droit, à tout moment et sans préavis, d'ajuster ou de modifier le produit ou toute documentation associée afin de s'assurer de l'adéquation pour l'utilisation prévue.

La version la plus récente du présent document, qui peut contenir de tels ajustements ou modifications, peut être consultée sur www.prozis.com.

Déclaration de conformité légale

Par le présent document, PROZIS déclare que le **EasyVac - Récipient pour aliments** sous vide est entièrement conforme à toutes les normes spécifiées dans la législation applicable ainsi qu'aux autres clauses pertinentes.

Prozis sera toujours disponible pour toute explication supplémentaire par le biais des canaux de communication du service clients, disponibles sur www.prozis.com/support.



L'emballage qui protège l'appareil contre les dommages dus au transport est constitué de matériaux non polluants qui peuvent être déposés dans des conteneurs de recyclage locaux.



Les parties de l'appareil qui entrent en contact avec les aliments sont adaptées aux produits alimentaires.

Avertissements de sécurité

Pour éviter tout dommage ou blessure aux utilisateurs ou à d'autres personnes, assurez-vous de respecter les exigences ci-dessous.

Ce récipient peut être utilisé par des enfants de 8 ans et plus et par des personnes ayant des capacités physiques, sensorielles ou mentales réduites ou un manque d'expérience et de connaissances, à condition que leur utilisation soit supervisée ou qu'ils aient reçu des instructions concernant l'utilisation du contenant en toute sécurité et comprennent les dangers associés.

Les enfants ne doivent pas jouer avec ce récipient.

Le nettoyage et l'entretien ne doivent pas être effectués par des enfants non surveillés.

NETTOYAGE

1. Ce récipient doit être lavé avec de l'eau tiède et un liquide vaisselle doux. Il peut également être lavé au lave-vaisselle. Séchez bien avant son utilisation. N'utilisez pas de nettoyeurs abrasifs.
2. Chaque élément de ce récipient peut être démonté afin d'être nettoyé. Retirez doucement le couvercle. Il y a un bouchon coloré à la base du couvercle que vous pouvez retirer en le tirant doucement. Vous trouverez une vis en acier inoxydable qui peut être retirée en la tournant dans le sens inverse des aiguilles d'une montre.

Attention : Le trou central du couvercle est l'élément clé du système de valve. Faites très attention à ne pas rayer la surface pendant le nettoyage. Toute égratignure, même minime, peut entraîner une fuite.

Attention : Lorsque vous refixez la vis en acier inoxydable, veillez à ne pas trop la serrer, sinon le bouton de déverrouillage risque d'être endommagé.

STOCKAGE

Stockez l'appareil à l'abri de la chaleur, de l'humidité et de la lumière directe du soleil lorsqu'il n'est pas utilisé pendant une longue période de temps.

Pour éviter l'accumulation de poussière et de saleté, veuillez utiliser l'ancien emballage pour remballer l'appareil.

Manuel d'utilisation

CONTENU DE L'EMBALLAGE

- 1 x Récipient pour aliments sous vide - EasyVac de Prozis
- 1 x Couvercle
- 1 x Manuel d'utilisation

DESCRIPTION DU PRODUIT (VOIR PAGE 2)

1. Bouton de déverrouillage
2. Bague en silicone 1
3. Bague en silicone 2
4. Couvercle
5. Vis en acier inoxydable
6. Bouchon
7. Joint en silicone
8. Récipient en verre borosilicaté

INSTRUCTIONS

MODE D'EMPLOI

- Placez les aliments dans le récipient. Placez le couvercle sur le dessus et appliquez une certaine pression avec les deux mains pour le mettre en place et préparer le récipient pour le scellage sous vide.
- Fixez la machine sous vide au couvercle du récipient et appuyez sur le bouton d'alimentation.
- Le voyant LED clignotera pendant quelques secondes lorsqu'il atteindra le niveau de vide pré-réglé et la machine sous vide s'arrêtera automatiquement. Retirez la machine sous vide et placez le récipient au réfrigérateur ou dans le garde-manger.

Conseils importants :

- Bien que la plupart des fruits et légumes restent frais plus longtemps lorsqu'ils sont scellés sous vide, les bananes et les champignons crus peuvent en fait se détériorer plus rapidement en raison de leur processus naturel de maturation.
- Ne scellez pas sous vide les carottes, les oignons, l'ail, le chou et la laitue crus parce qu'ils dégagent des gaz naturels qui affectent le niveau de vide.
- Gardez le couvercle du récipient complètement sec avant d'utiliser la machine sous vide portable Easy Vac. L'aspiration de liquide peut affecter les performances et même endommager la machine sous vide. Si un peu de liquide entre accidentellement dans cette machine sous vide, il peut être évacué de la sortie du liquide. Cependant, les liquides tels que le café, les jus de fruits et l'huile ne peuvent pas être complètement vidangés, ce qui affecte la performance de la machine sous vide de façon irréversible.
- Pour une meilleure utilisation, remplissez jusqu'à 90 % de l'espace. Ne remplissez pas complètement le récipient de nourriture.
- L'emballage sous vide ne remplace pas le réfrigérateur ou le congélateur. Les denrées périssables doivent encore être réfrigérées.
- L'emballage sous vide ne prolonge pas la date de péremption des aliments. Les aliments pourront être consommés sans danger jusqu'à la date de péremption imprimée sur l'emballage original du produit.

CUISSON DES ALIMENTS DANS LE RÉCIPENT EN VERRE

Ce récipient est fabriqué en verre borosilicaté qui résiste à des températures allant jusqu'à 400°C et est donc compatible avec les fours et les micro-ondes.

Le verre ne produit pas de réaction chimique avec les aliments, c'est le matériau le plus sûr qui peut être utilisé pour la cuisson.

Avertissement : avant de placer le récipient dans le four ou le micro-ondes, relâchez le vide et enlevez le couvercle. Ne placez pas le couvercle à l'intérieur du four ou du micro-ondes, car il risque de brûler.

DÉPANNAGE

Certains problèmes qui peuvent survenir peuvent être résolus par l'utilisateur. Si le problème persiste après avoir essayé les solutions suivantes, veuillez contacter le service clients de Prozis.

PROBLÈME TECHNIQUE	CAUSE	SOLUTION
Le récipient fuit.	Mauvais nettoyage.	Vérifiez si le récipient, le couvercle et les joints en silicone sont complètement propres.

DÉCLARATION DE GARANTIE

Tous les produits commercialisés par Prozis via www.prozis.com sont couverts par la garantie applicable à l'achat et à la vente de biens de consommation.

CONSIDÉRATIONS GÉNÉRALES

Ce document contient les conditions générales de la garantie de Prozis pour les consommateurs finaux.

Cette garantie s'applique exclusivement aux consommateurs qui achètent le produit à des fins non professionnelles.

PÉRIODE DE GARANTIE

Prozis garantit que le produit est exempt de défauts de matériel et de production pendant une période de 2 ans, à compter de la date d'achat initial par le consommateur et de la livraison respective, ou pendant une période plus longue si elle est légalement établie par la législation nationale applicable.

En cas de réparation, cette période de 2 ans est suspendue pendant la durée de la réparation.

CONSOMMABLES

La diminution progressive des performances causée par l'utilisation prolongée des composants consommables du produit n'est pas couverte par cette garantie à moins que le dysfonctionnement ne soit causé par un défaut de conception, de matériaux ou de production.

COMMENT FAIRE UNE RÉCLAMATION

En cas de besoin d'exercer les droits qui vous sont concédés par la présente garantie, veuillez communiquer avec le service clients de Prozis via les canaux de communication fournis sur le site de Prozis et suivre les instructions ou recommandations fournies. Les informations de contact et d'assistance technique sont également fournies à la fin de cette garantie.

Toute réclamation relative à cette garantie ne sera valable que sur présentation d'une preuve d'achat par le client d'origine. Cette preuve d'achat peut être l'original de la facture ou du reçu, pourvu qu'elle comprenne des renseignements sur la date d'achat et le nom du modèle du produit.

RÉPARATIONS SOUS GARANTIE

Toute réparation effectuée dans le cadre de cette garantie ne peut être effectuée par des tiers. Cette garantie ne s'applique pas aux réparations ou aux dommages causés directement par ces réparations, qui ont affecté ou causé les dommages faisant l'objet de la respective réclamation sous garantie.

EXCLUSIONS

Les situations suivantes ne sont pas couvertes par cette garantie :

1. Toute usure des pièces et composants résultant d'une utilisation normale du produit.
2. Fissures, bosses, éraflures et autres types de dommages superficiels qui n'affectent que l'apparence du produit.
3. Tout dysfonctionnement causé par une utilisation inappropriée du produit non conforme aux instructions du manuel d'utilisation.
4. Utilisation et stockage du produit non conformes aux instructions du manuel d'utilisation.
5. Ouverture du produit par un tiers qui n'est pas autorisé à procéder à sa réparation.
6. Modification ou changement de pièces ou de composants, qu'ils soient internes ou externes.
7. Dommages causés par une fuite de batterie résultant de la rupture de l'un de ses composants ou d'une mauvaise utilisation du produit.
8. Dysfonctionnement ou dommages dus à des raisons qui ne peuvent être imputées à la production ou à la conception du produit.
9. Utilisation du produit dans le contexte d'un business, d'une profession ou d'un commerce.
10. Dysfonctionnement dû à une utilisation non conforme aux normes techniques ou de sécurité en vigueur, ou aux instructions du manuel d'utilisation.

Les services fournis par Prozis afin de réparer ou dépanner tout défaut ou dysfonctionnement résultant de la vérification de l'une des situations exclues susmentionnées seront soumis au paiement de frais de main-d'œuvre, de transport et de composants.

Le client supporte tous les risques de perte et d'endommagement du produit pendant le transport vers Prozis. Cette garantie sera annulée si le produit retourné est accompagné d'étiquettes ou d'autocollants qui ont été enlevés, endommagés, altérés ou modifiés de quelque façon que ce soit.

RESPONSABILITÉ LIMITÉE

Prozis ne peut être tenue responsable des dommages indirects ou des pertes dues à l'utilisation du produit.

QUE FAIRE ?

Pour demander le service de garantie, vous devez d'abord contacter le service clients de Prozis via les canaux de communication fournis sur le site de Prozis, et suivre les instructions et recommandations fournies.

Renvoyer le produit dans son emballage d'origine, y compris tous les accessoires et la documentation, à l'adresse suivante :

Prozis

Rua do Cais, n°198

4830-345 Póvoa de Lanhoso

Braga - Portugal

CONTACTS

Prozis est toujours disponible pour des éclaircissements supplémentaires via les canaux de communication du service clients sur www.prozis.com/support.

Prozis ist eine eingetragene Marke von PROZIS.COM, S.A.

Prozis behält sich das Recht vor, jederzeit und ohne Vorankündigung Anpassungen oder Veränderungen am Produkt oder der zugehörigen Dokumentation vorzunehmen, um die Gebrauchstauglichkeit zu garantieren.

Die aktuellste Version dieses Dokuments, die solche Anpassungen oder Veränderungen enthalten kann, steht als Referenz auf www.prozis.com zur Verfügung.

Erklärung zur Einhaltung der Rechtsvorschriften

Mit diesem Dokument erklärt PROZIS, dass der tragbare **EasyVac - Vakuumbehälter** vollständig mit allen in den geltenden Rechtsvorschriften festgelegten Standards sowie anderen relevanten Bestimmungen übereinstimmt.

Prozis steht Ihnen jederzeit mittels unserer Kundenservice-Kommunikationskanäle unter www.prozis.com/support für weitergehende Erläuterungen zur Verfügung.



Die Verpackung, die das Gerät vor Transportschäden schützt, ist aus umweltfreundlichen Materialien hergestellt, die in lokalen Recyclingtonnen entsorgt werden können.



Die Geräteteile, die mit Nahrung in Berührung kommen, sind für lebensmitteleuglich.

Sicherheitswarnungen

Um mögliche Schäden oder Verletzungen von Benutzern oder Dritten zu vermeiden, befolgen Sie stets die unten genannten Anweisungen.

Dieser Vakuumbehälter kann von Kindern im Alter von 8 Jahren und älter und von Menschen mit körperlichen, sensorischen oder geistigen Einschränkungen oder mit wenig Erfahrung und Kenntnissen verwendet werden, vorausgesetzt, dass sie dabei beaufsichtigt werden oder sie Anweisungen bezüglich der sicheren Anwendung des Behälters erhalten haben, und die damit verbundenen Gefahren verstehen.

Kinder sollten nicht mit diesem Behälter spielen.

Reinigung und Wartung sollten nicht von unbeaufsichtigten Kindern durchgeführt werden.

REINIGUNG

1. Dieser Vakuumbehälter sollte mit warmen Wasser mit etwas mildem Geschirrspülmittel ausgespült werden. Er kann auch in der Geschirrspülmaschine gereinigt werden. Trocknen Sie ihn vor seiner Anwendung. Verwenden Sie keine scheuernden Reinigungsmittel.
2. Jeder Bestandteil des Behälters kann zur Reinigung auseinandergebaut werden. Ziehen Sie vorsichtig den Deckel ab. Es gibt eine farbige Kappe an der Deckelunterseite, die ebenfalls herausgezogen werden kann. Dort finden Sie eine Edelstahlschraube, die herausgezogen werden kann, indem man sie gegen den Uhrzeigersinn dreht.

Achtung: Die zentrale Öffnung des Deckels ist ein Schlüsselteil des Ventilsystems. Seien Sie sehr vorsichtig, damit Sie die Oberfläche beim Reinigen nicht zerkratzen. Jeder Kratzer, egal wie klein, kann zu einem Vakuum-Leck führen.

Achtung: Wenn Sie die Edelstahlschraube wieder anbringen, achten Sie darauf, dass Sie sie nicht zu fest anziehen, ansonsten wird der Löseknopf beschädigt.

LAGERUNG

Bewahren Sie das Gerät an einem vor Hitze, Feuchtigkeit und direktem Sonnenlicht geschützten Ort, wenn es über einen längeren Zeitraum nicht verwendet wird. Um die Ansammlung von Staub und Schutz zu vermeiden, verwenden Sie seine alte Verpackung und packen das Gerät dort ein. Um einen Akkuschaaden zu vermeiden, laden Sie das Gerät regelmäßig auf.

Bedienungsanleitung

VERPACKUNGSMATERIAL

- 1 x Prozis EasyVac - Vakuumbehälter
- 1 x Deckel
- 1 x Bedienungsanleitung

PRODUKTBESCHREIBUNG (SIEHE SEITE 2)

1. Löseknopf
2. Silikonring 1
3. Silikonring 2
4. Deckel
5. Edelstahlschraube
6. Verschlusskappe
7. Silikondichtung
8. Borosilikatglasbehälter

ANWEISUNGEN

ANWENDUNG

- Legen Sie die Nahrungsmittel in den Behälter. Setzen Sie den Deckel obendrauf und drücken Sie ihn mit beiden Händen an, bis er an seinen Platz einrastet und bereiten Sie den Behälter zum Vakuumieren vor.
- Befestigen Sie das Vakuumiergerät mit dem Behälterdeckel und drücken Sie die Betriebstaste.
- Das LED-Anzeigelicht wird ein paar Sekunden aufblinken, sobald das Vakuumieren das voreingestellte Niveau erreicht hat und dann wird das Vakuumiergerät automatisch angehalten. Entfernen Sie das Vakuumiergerät und stellen Sie den Behälter in den Kühlschrank oder die Speisekammer.

Wichtige Tipps:

- Während die meisten Obst- und Gemüsesorten länger frisch bleiben, wenn Sie vakuumversiegelt sind, verderben Bananen und Pilze schneller aufgrund ihres natürlichen Reifungsprozesses.
- Vakuumieren Sie keine rohen Karotten, Zwiebeln, Knoblauch, Kohl und Salat, da diese natürliche Gase freisetzen, die das Vakuumniveau beeinträchtigen.
- Lassen Sie den Deckel des Behälters vollständig trocknen, bevor Sie das Easy Vac tragbare Vakuumiergerät verwenden. Das Einsaugen von Flüssigkeiten kann die Leistung des Vakuumiergeräts beeinträchtigen und es sogar beschädigen. Falls eine kleine Menge an Flüssigkeit versehentlich in das Vakuumiergerät eingesaugt wird, kann diese über den Flüssigkeitsauslass abgeleitet werden. Dennoch können manche Flüssigkeiten, wie Kaffee, Fruchtsaft und Öl, nicht vollständig abgeleitet werden, was wiederum die Leistung des Vakuumiergeräts auf unwiderrufliche Weise beeinträchtigt.
- Für eine bessere Verwendung füllen Sie den Behälter nur bis zu 90%. Überfüllen Sie den Behälter nicht.
- Eine Vakuumverpackung ist kein Ersatz für den Kühlschrank oder die Tiefkühltruhe. Verderbliche Lebensmittel müssen dennoch kühl aufbewahrt werden.
- Das Vakuumverpacken verlängert nicht das Haltbarkeitsdatum. Der Verzehr von Nahrung ist so lange sicher, wie es das auf der Originalverpackung aufgedruckte Haltbarkeitsdatum des Produkts angibt.

ZUBEREITUNG VON ESSEN IM GLASBEHÄLTER

Dieser Behälter ist aus Borosilikatglas hergestellt, das Temperaturen von bis zu 400°C standhält und daher für den Ofen und die Mikrowelle geeignet ist.

Das Glas sorgt für keine chemische Reaktion mit den Nahrungsmitteln – es ist das sicherste Material, das zum Kochen verwendet werden kann.

Warnung: Bevor Sie den Behälter in den Ofen oder die Mikrowelle stellen, lösen Sie das Vakuum und entfernen Sie den Deckel. Stellen Sie den Deckel nicht in den Ofen oder die Mikrowelle, da dieser ansonsten verbrennt.

FEHLERBEHEBUNG

Manche eventuell auftretenden Probleme können vom Benutzer behoben werden. Falls das Problem nach Anwendung der folgenden Lösungsvorschläge weiterhin besteht, kontaktieren Sie bitte den Prozis Kundenservice.

TECHNISCHES PROBLEM	URSACHE	LÖSUNG
Der Behälter läuft aus.	Schlechte Reinigung.	Überprüfen Sie, ob der Deckel und die Silikondichtungen vollständig sauber sind.

GEWÄHRLEISTUNGSBESTIMMUNG

Alle Produkte die von Prozis via www.prozis.com vermarktet werden, fallen unter die Gewährleistung, die auf Verbrauchergeschäfte Anwendung findet.

ALLGEMEINES

Dieses Dokument enthält die Bedingungen der Gewährleistung von Prozis für Endkunden.

Diese Gewährleistung gilt ausschließlich für Kunden, die Produkte für nichtgewerbliche Zwecke kaufen.

LAUFZEIT DER GEWÄHRLEISTUNG

Prozis garantiert, dass ein Produkt 2 Jahre lang keine Material- und Herstellungsmängeln vorweist. Die Laufzeit beginnt ab dem Kaufdatum des Kunden und die jeweilige Zustellung, kann aber auch länger gelten, falls dies gesetzlich durch das anwendbare nationale Recht festgelegt wurde.

Im Fall, dass eine Reparatur nötig ist, wird die 2-Jahre-Laufzeit während der Reparaturzeit suspendiert.

VERBRAUCHSMATERIALIEN

Der allmähliche Leistungsrückgang infolge längerer Anwendung der Verbrauchskomponenten eines Produkts unterliegen nicht diesen Garantiebestimmungen, es sei denn, die Funktionsstörungen ist auf eine fehlerhafte Konstruktion, Herstellung oder Materialdefekte zurückzuführen.

WIE WERDEN ANSPRÜCHE GELTEND GEMACHT

Wenn es nötig ist, die durch diese Gewährleistung erteilten Rechte wahrzunehmen, kontaktieren Sie bitte den Prozis Kundenservice durch die auf der Prozis-Webseite zur Verfügung stehenden Kommunikationskanäle und folgen Sie den dort stehenden Anweisungen oder Empfehlungen. Kontaktinformationen und Informationen zum technischen Support stehen ebenfalls am Ende dieser Gewährleistung.

Jegliche Ansprüche, die bezüglich dieser Gewährleistung geltend gemacht werden, werden erst gültig, wenn der Kaufbeleg durch den ursprünglichen Kunden präsentiert wird. Dieser Kaufbeweis kann die originale Rechnung oder Quittung sein, solange es die Informationen bezüglich des Kaufdatums und des Namens des Produktmodells enthält.

GEWÄHRLEISTUNGSREPARATUREN

Jegliche Reparaturen, die im Rahmen dieser Gewährleistung getätigt wurden, können nicht durch Dritte gemacht werden. Von jeglicher Gewährleistung ausgeschlossen sind Reparaturen oder Schäden, die Resultat aus solchen Reparaturen durch Dritte und durch Dritte beeinflusst oder verursacht wurden.

AUSNAHMEN

Folgende Situationen werden von jeglicher Gewährleistung ausgeschlossen:

1. Jegliche Verschleißerscheinungen von Teilen und Bestandteilen, die durch die normale Produktverwendung entstehen.
2. Risse, Dellen, Kratzer und andere Arten von Oberflächenschäden, die nur das Aussehen des Produktes beeinträchtigen.
3. Jegliche Fehlfunktion, die durch die unsachgemäße Produktverwendung, d.h. die den Anweisungen der Bedienungsanleitung nicht entspricht, entsteht.
4. Wenn die Verwendung und Aufbewahrung des Produktes nicht den Anweisungen der Bedienungsanleitung entspricht.
5. Die Öffnung des Produkts durch eine dritte Partei, die nicht autorisiert ist, diese Reparatur zu tätigen.
6. Das Bearbeiten oder Ändern von Teilen oder Komponenten, seien sie von Innen oder von Außen.
7. Durch auslaufende Batterieflüssigkeit verursachte Schäden, die wiederum durch materielle Schäden an den Komponenten oder durch den Missbrauch des Produktes entstanden sind.
8. Eine Fehlfunktion oder ein Schaden, der nicht auf die Herstellung oder das Design des Produktes zurückgeführt werden kann.
9. Die Verwendung des Produktes im Rahmen einer Geschäftstätigkeit, einer Beschäftigung oder eines Handels.
10. Eine Fehlfunktion aus Gründen, die nicht den geltenden technischen Normen oder Sicherheitsnormen, oder nicht den Anweisungen der Bedienungsanleitung entsprechen.

Treten diese oben genannten Situationen ein, fallen für die durch Prozis gebotenen Dienste zum Reparieren von Defekten oder Fehlfunktionen, und die Kosten für die Reparaturarbeiten, den Transport und Ersatzteile werden dem Kunden in Rechnung gestellt.

Der Kunde trägt alle Risiken für den Verlust und die Schädigung des Produktes im Laufe des Transportes zu Prozis. Der Gewährleistungsanspruch erlischt, falls das Produkt mit Etiketten oder Aufklebern abgegeben wird, die entfernt, geschädigt, geändert oder auf sonstige Weise modifiziert wurden.

BESCHRÄNKTE HAFTUNG

Prozis kann nicht für die indirekte Schädigung oder den Verlust durch die Verwendung des Produktes verantwortlich gemacht werden.

WAS MUSS GEMACHT WERDEN?

Um die Gewährleistungsansprüche gelten zu machen, sollten Sie zuerst den Prozis Kundenservice, durch die auf der Webseite von Prozis zur Verfügung stehenden Kommunikationskanäle, kontaktieren und allen zur Verfügung stehenden Anweisungen und Empfehlungen folgen.

Senden Sie das Produkt in der Originalverpackung, inklusive dem ganzen Zubehör und den Unterlagen, an die folgende Adresse zurück:

Prozis

Rua do Cais, n°198

4830-345 Póvoa de Lanhoso

Braga - Portugal

KONTAKTE

Der Prozis-Kundenservice steht Ihnen jederzeit für weitere Erläuterungen durch die auf der Webseite stehenden Kommunikationskanäle www.prozis.com/support zur Verfügung.

Prozis è un marchio registrato di PROZIS.COM, S.A.

Prozis si riserva il diritto di adeguare o alterare il prodotto o qualsiasi documento ad esso legato al fine di assicurarne l'idoneità di utilizzo, in qualsiasi momento e senza avviso previo.

La versione più recente di questo documento, che può contenere tali adeguamenti o alterazioni, è disponibile come riferimento sul sito www.prozis.com.

Dichiarazione di conformità legale

Mediante questo documento, PROZIS dichiara che il **EasyVac - Contenitore per alimenti sottovuoto** è pienamente conforme agli standard specificati nella legislazione in vigore ed anche ad altre clausole rilevanti.

Prozis è sempre disponibile per qualsiasi ulteriore chiarimento attraverso i canali di comunicazione con l'Assistenza Clienti, al sito www.prozis.com/support.



L'imballaggio che protegge il dispositivo contro i possibili danni causati durante il trasporto è realizzato con materiale non inquinante, che può essere smaltito negli appositi contenitori locali.



Le parti del dispositivo che entrano in contatto con alimenti sono adatte per i prodotti alimentari.

Avvertenze di sicurezza

Per prevenire danni e lesioni agli utenti o ad altri, rispettare i requisiti descritti di seguito.

Questo contenitore per alimenti può essere usato da bambini di età uguale o superiore a 8 anni e da persone con capacità fisiche, sensoriali o mentali ridotte, o con mancanza di esperienza e conoscenza, solo se sotto la supervisione di un responsabile o solo se in grado di seguire le istruzioni relative a un utilizzo sicuro e di capirne gli eventuali pericoli. I bambini non devono giocare con il contenitore.

Pulizia e manutenzione non devono essere eseguiti da bambini senza supervisione.

PULIZIA

1. Questo contenitore per alimenti deve essere lavato con acqua tiepida e un detergente per piatti delicato. Può essere lavato in lavastoviglie. Asciugarlo accuratamente prima dell'uso. Non usare detersivi abrasivi.
2. Ogni parte di questo contenitore può essere smontato per essere lavato singolarmente. Togliere il coperchio con cautela. È presente un tappo colorato alla base del coperchio che deve essere rimosso con cura. Sarà visibile il coperchio ad avvitamento che può essere tolto svitandolo in senso antiorario.

Avvertenza: il foro centrale del coperchio è la parte fondamentale del sistema della valvola. Prestare molta attenzione al fine di non graffiare la superficie durante la pulizia. Anche il minimo graffio può risultare nella perdita di aria del sottovuoto.

Avvertenza: quando viene collocata il coperchio ad avvitamento in acciaio inossidabile, assicurarsi di non stringerla troppo per evitare di danneggiare il bottone di rilascio.

CONSERVAZIONE

Quando non viene utilizzato per un lungo periodo di tempo, conservare il dispositivo lontano da fonti di calore, umidità e dalla luce diretta del sole. Per evitare che il dispositivo prenda polvere e che questa si accumuli, utilizzare l'imballaggio originale per conservare il dispositivo.

Manuale Utente

CONTENUTO

- 1 x Prozis EasyVac - Contenitore per alimenti sottovuoto
- 1 x Coperchio
- 1 x Manuale Utente

DESCRIZIONE DEL PRODOTTO (V. PAGINA 2)

1. Bottone di rilascio
2. Anello in silicone 1
3. Anello in silicone 2
4. Coperchio
5. Coperchio ad avvitamento in acciaio inossidabile
6. Tappo
7. Guarnizione in silicone
8. Contenitore di vetro borosilicato

ISTRUZIONI

ISTRUZIONI PER L'USO

- Mettere il cibo nel contenitore per sottovuoto. Collocare il coperchio e premere leggermente per farlo entrare in posizione corretta. Preparare il contenitore per il processo di sottovuoto.
- Attaccare la macchina per il sottovuoto al coperchio del contenitore e premere il tasto per accenderla.
- La luce LED si illumina per alcuni secondi quando viene raggiunto il livello di sottovuoto programmato; la macchina si interrompe automaticamente. Rimuovere la macchina e collocare il contenitore nel frigorifero o nella dispensa.

Consigli importanti:

- Sebbene molta frutta e verdura rimanga fresca in un ambiente sottovuoto, banane e funghi freschi potrebbero deteriorarsi più velocemente a causa del loro naturale processo di maturazione.
- Non mettere sottovuoto verdura cruda come carote, cipolle, aglio, cavoli e insalata perché potrebbero rilasciare gas naturali che intaccano il livello di sottovuoto.
- Asciugare completamente il coperchio del contenitore prima di usare la macchina per alimenti sottovuoto Easy Vac. - Aspirare i liquidi influenza le prestazioni del dispositivo e può danneggiarlo. Se una piccola quantità di liquido viene aspirata per sbaglio dalla macchina per sottovuoto, viene raccolta nel vano di scarico. I liquidi come caffè, succhi di frutta e olio non possono essere completamente aspirati, e possono danneggiare le prestazioni della macchina in modo permanente.
- Per risultati migliori, riempire solo fino al 90% dello spazio. Non sovraccaricare il contenitore per alimenti.
- Il confezionamento sottovuoto non deve sostituire l'attività del frigorifero o del freezer. Gli alimenti deperibili devono comunque essere refrigerati.
- Il confezionamento sottovuoto non allunga la data di scadenza degli alimenti, che, in ogni caso, dovranno essere consumati entro la data di scadenza presente sulla confezione originale del prodotto.

COTTURA DEGLI ALIMENTI NEL CONTENITORE DI VETRO

Questo contenitore è prodotto in vetro borosilicato, che resiste a temperature fino a 400°C ed è quindi adatto al forno o al microonde.

Il vetro non innesca reazioni chimiche con nessun alimento. È il materiale più sicuro che può essere utilizzato in cucina.

Attenzione: prima di collocare il contenitore nel forno o nel microonde, rilasciare l'aria del sottovuoto e rimuovere il coperchio. Non collocare il coperchio all'interno del forno o del microonde per evitare di bruciarlo.

RISOLUZIONE DEI PROBLEMI

Alcune difficoltà in cui il cliente può incorrere, possono essere risolte dallo stesso. Se il problema persiste dopo aver applicato i seguenti consigli, preghiamo di contattare l'Assistenza Clienti di Prozis.

PROBLEMA TECNICO	CAUSA	SOLUZIONE
Il contenitore perde.	Scarsa pulizia.	Verificare che il contenitore, il coperchio e la guarnizione in silicone siano completamente puliti.

DICHIARAZIONE DI GARANZIA

Tutti i prodotti venduti da Prozis sul sito www.prozis.com sono coperte da garanzia applicabile agli acquisti e alle vendite di beni di consumo.

CONSIDERAZIONI GENERALI

Questo documento contiene i termini e le condizioni della garanzia di Prozis per il consumatore finale. Questa garanzia è valida esclusivamente per il consumatore che acquista prodotti per un uso non professionale.

PERIODO DI GARANZIA

Prozis garantisce che le apparecchiature rimangano senza difetti, del materiale e del prodotto stesso, per un periodo di 2 anni a partire dalla data iniziale dell'acquisto da parte del consumatore e della relativa consegna, o per un tempo maggiore, se legalmente stabilito dalla normativa nazionale applicabile.

In caso di riparazione, il periodo di 2 anni è sospeso durante il tempo richiesto dalla riparazione.

BENI DI CONSUMO

La graduale diminuzione delle prestazioni, causata dall'uso prolungato delle componenti deteriorabili non è coperta da questa garanzia, a meno che il malfunzionamento non sia causato da un difetto di design, materiale o produzione.

COME EFFETTUARE UN RECLAMO

In caso esista il motivo per esercitare il diritto concesso al consumatore da questa garanzia, preghiamo di contattare l'Assistenza Clienti di Prozis attraverso i canali presenti sul sito di Prozis e di seguire le istruzioni e i consigli riportati.

I contatti e le informazioni per l'assistenza tecnica si trovano anche alla fine di questa garanzia.

Qualsiasi reclamo effettuato in relazione a questa garanzia sarà valido solo su presentazione di una prova di acquisto da parte del cliente originale. Questa prova può essere la fattura o ricevuta originale, premesso che presenti le informazioni relative alla data dell'acquisto e al nome del modello del prodotto.

RIPARAZIONI IN GARANZIA

Qualsiasi riparazione nell'ambito della presente garanzia non può essere effettuata da terzi. Questa garanzia non si applica a nessun tipo di riparazione o danno causato direttamente da tali riparazioni, che abbiano avuto un impatto o abbiano causato i danni che costituiscono l'oggetto del corrispondente reclamo di garanzia.

ECCEZIONI

Le situazioni seguenti non sono coperte dalla presente garanzia:

1. Qualsiasi usura a parti e componenti che risulti dal normale utilizzo del dispositivo.
2. Crepe, ammaccature, graffi, e altri tipi di danni superficiali che riguardano solo l'aspetto del prodotto.
3. Qualsiasi malfunzionamento causato da utilizzo inappropriato che non rispetta le istruzioni del manuale d'uso.
4. Utilizzo e conservazione del prodotto che non rispetta le istruzioni del manuale d'uso.
5. Apertura del prodotto da terzi non autorizzati a procedere alla riparazione.
6. Alterazione o modifica di parti o componenti, sia interne che esterne.
7. Danni causati da perdite della batteria, provocate da un guasto di una sua qualsiasi componente, oppure da uso improprio del prodotto.
8. Malfunzionamenti o danni causati da situazioni non ascrivibili alla produzione o all'ideazione dell'apparecchiatura.
9. Uso del prodotto in contesti aziendali, professionali o commerciali.
10. Malfunzionamento causato da utilizzo che non rispetta la normativa tecnica e di sicurezza in vigore.

I servizi forniti da Prozis con il fine di riparare o aggiustare qualsiasi tipo di difetto o malfunzionamento derivante da una delle situazioni eccezionali sopracitate, saranno soggetti al pagamento di manodopera, trasporto e costi della componente.

Il cliente deve supportare tutti i rischi di perdita e danno al prodotto durante il trasporto verso la Prozis. Questa garanzia è nulla se l'apparecchiatura restituita non riporta correttamente l'etichetta o l'adesivo, perché rimossi, danneggiati, manomessi o modificati in qualsiasi modo.

RESPONSABILITÀ LIMITATA

Prozis non può ritenersi responsabile per danni o perdita indiretti, dovuti all'uso del prodotto.

COSA FARE?

Al fine di richiedere un servizio di garanzia, il cliente dovrà contattare prima di tutto l'Assistenza Clienti di Prozis attraverso i canali presenti sul sito di Prozis e seguire le istruzioni e i consigli riportati.

Restituire il prodotto all'interno della scatola originale, inclusi tutti gli accessori e i documenti presenti al suo interno, all'indirizzo seguente:

IT

Prozis
Rua do Cais, n°198
4830-345 Póvoa de Lanhoso
Braga - Portugal

CONTATTI

Prozis è sempre disponibile per ulteriori chiarimenti. Contatta l'Assistenza Clienti all'indirizzo: www.prozis.com/support.

Prozis es una marca registrada de PROZIS.COM, S.A.

Prozis se reserva el derecho de ajustar o modificar el producto o cualquiera de los documentos relacionados con el mismo a fin de asegurar su idoneidad para el uso, en cualquier momento y sin previo aviso.

La versión más reciente del presente documento, que puede incluir los ajustes o modificaciones anteriormente mencionados, está disponible para consulta en www.prozis.com.

Declaración de cumplimiento normativo

Mediante el presente documento, Prozis declara que el **Recipiente para envasado al vacío EasyVac** cumple con todos los requisitos especificados en la legislación vigente, así como en otras disposiciones pertinentes.

Para cualquier información adicional, Prozis estará siempre a su disposición a través de nuestros canales de comunicación del servicio de atención al cliente, disponibles en www.prozis.com/support.



El embalaje que protege el dispositivo contra daños en el transporte está fabricado con materiales no contaminantes que pueden desecharse en contenedores de reciclaje locales.



Las partes del aparato que entran en contacto con alimentos son aptas para uso alimentario.

Advertencias de seguridad

Para evitar daños o lesiones a los usuarios u otras personas, asegúrese de cumplir con los requisitos descritos a continuación.

Este recipiente para alimentos es apto para niños a partir de 8 años y personas con facultades físicas, sensoriales o mentales reducidas, o con falta de experiencia y conocimientos, siempre y cuando sea bajo supervisión o siguiendo las instrucciones relativas al uso del dispositivo de manera segura y entiendan los riesgos que implica.

Asegúrese de que los niños no jueguen con este recipiente.

La limpieza y el mantenimiento no deben llevarse a cabo por niños sin supervisión.

LIMPIEZA

1. Este recipiente para alimentos debe lavarse con agua tibia y un detergente suave. Además, es apto para lavavajillas. Séquelo bien antes de utilizarlo. No utilice productos abrasivos.
2. Se pueden desmontar todas la piezas para limpiarlas. Extraiga la tapa con cuidado. Puede retirar el tapón colorido situado en la base de la tapa tirando del mismo con cuidado. Encontrará un tornillo de acero inoxidable que se puede extraer girándolo en sentido contrario a las agujas del reloj.

Atención: El orificio central de la tapa es la parte clave del sistema de válvulas. Tenga mucho cuidado de no rayar la superficie durante la limpieza. Cualquier arañazo, por más pequeño que sea, puede provocar fugas durante el envasado.

Atención: Al volver a colocar el tornillo de acero inoxidable, asegúrese de no apretarlo demasiado para evitar dañar el botón de desbloqueo.

ALMACENAMIENTO

Cuando no esté en uso durante un largo período de tiempo, guarde el aparato lejos del calor, la humedad y la luz solar directa. Para evitar la acumulación de polvo y suciedad, utilice el embalaje original para guardarlo.

Manual de usuario

CONTENIDO DEL PAQUETE

- 1 x Recipiente para envasado al vacío EasyVac de Prozis
- 1 x Tapa
- 1 x Manual de usuario

DESCRIPCIÓN DEL PRODUCTO (VÉASE PÁGINA 2)

1. Botón de desbloqueo
2. Aro de silicona 1
3. Aro de silicona 2
4. Tapa
5. Tornillo de acero inoxidable
6. Tapón
7. Junta de silicona
8. Recipiente de vidrio de borosilicato

INSTRUCCIONES

INSTRUCCIONES DE USO

- Coloque la comida dentro del recipiente. Coloque la tapa en la parte superior y presione con ambas manos para encajarla bien y preparar el recipiente para el envasado al vacío.
- Coloque la envasadora en la tapa del recipiente y pulse el botón "Encender/Apagar".
- El indicador LED parpadeará durante unos segundos cuando alcance el nivel de envasado preestablecido y la envasadora se detendrá automáticamente. Retire la envasadora y coloque el recipiente en el frigorífico o la despensa.

Consejos importantes:

- Aunque la mayoría de las frutas y verduras permanecen frescas durante más tiempo cuando se envasan al vacío, los plátanos y los champiñones crudos pueden deteriorarse más rápidamente debido a su proceso de maduración natural.
- No envasar al vacío hortalizas crudas como zanahoria, cebolla, ajo, repollo ni lechuga, ya que liberan gases naturales que afectan al nivel de envasado al vacío.
- Asegúrese de que la tapa del recipiente esté completamente seca antes de utilizar la envasadora al vacío portátil EasyVac. La succión de líquidos puede afectar al rendimiento e incluso dañar la envasadora al vacío. En caso de que penetre algo de líquido por accidente en el aparato, lo puede recoger a través de la salida de líquido. Sin embargo, líquidos como café, zumos de fruta y aceite no se pueden extraer por completo, pudiendo afectar al rendimiento del aparato de manera irreversible.
- Para un mejor aprovechamiento, llene hasta el 90% del recipiente. No lo llene en exceso.
- El envasado al vacío no es un sustituto de la refrigeración o la congelación. Los alimentos perecederos deben mantenerse refrigerados.
- El envasado al vacío no alarga la fecha de caducidad de los alimentos. Los alimentos serán aptos para el consumo dentro de la fecha de caducidad impresa en la etiqueta original del producto.

COCINAR ALIMENTOS EN EL RECIPIENTE DE VIDRIO

Este recipiente está fabricado en vidrio de borosilicato que soporta temperaturas de hasta 400 °C y, por tanto, es apto para horno y microondas.

El vidrio no produce reacción química con ningún alimento: es el material más seguro para cocinar.

Advertencia: Antes de colocar el recipiente en el horno o el microondas, libere el vacío y retire la tapa. No coloque la tapa dentro del horno o microondas ya que se quemará.

RESOLUCIÓN DE PROBLEMAS

El usuario puede solucionar algunos problemas. Si el problema persiste después de llevar a cabo las siguientes soluciones, póngase en contacto con el servicio de atención al cliente de Prozis.

PROBLEMA TÉCNICO	CAUSA	SOLUCIÓN
El recipiente tiene fugas.	El recipiente no está bien limpio.	Compruebe si el recipiente, la tapa y las juntas de silicona están bien limpios.

CERTIFICADO DE GARANTÍA

Todos los productos comercializados por Prozis a través de www.prozis.com están cubiertos por la garantía aplicable a la compraventa de bienes de consumo.

CONSIDERACIONES GENERALES

En el presente documento se describen los términos y condiciones de la garantía que Prozis ofrece a sus clientes finales. La presente garantía se aplica exclusivamente a los clientes que adquieran el producto para fines no profesionales.

PERÍODO DE GARANTÍA

Prozis garantiza que el producto no presentará defectos de materiales ni de fabricación durante un período de 2 años a partir de la fecha de compra por parte del cliente y su respectiva entrega, o durante un periodo más largo si así lo establece la legislación nacional vigente.

En caso de que el producto requiera reparación, el plazo de garantía de 2 años se suspende durante el período en que el artículo se encuentre en reparación.

CONSUMIBLES

La reducción gradual del rendimiento como consecuencia del uso prolongado de los componentes consumibles del producto no está cubierta por esta garantía a menos que la avería sea atribuible a defectos de diseño, materiales o fabricación.

CÓMO PRESENTAR UNA RECLAMACIÓN

Para poder ejercer su derecho de garantía, deberá ponerse en contacto con el Servicio de Atención al Cliente de Prozis a través de los canales de comunicación indicados en la página web de Prozis y seguir las instrucciones o recomendaciones proporcionadas.

La información de contacto y asistencia técnica también se encuentra disponible al final de la presente garantía. Cualquier reclamación relacionada con la presente garantía solo será válida si el cliente original presenta el justificante de compra, pudiendo este ser la factura o el recibo original que permita comprobar la fecha de compra y el modelo del producto.

REPARACIONES EN GARANTÍA

Las reparaciones en garantía no pueden efectuarse por servicios técnicos de terceras partes. La presente garantía no cubre reparaciones o daños directamente ocasionados por dichas reparaciones que hayan afectado o provocado los daños que son objeto de la reclamación de garantía.

EXCLUSIONES

Quedan excluidas de la cobertura los siguientes casos:

1. Cualquier desgaste de piezas y componentes como consecuencia del uso normal del producto.
2. Daños estéticos externos como agrietamientos, abolladuras, arañazos y otros tipos de daños superficiales.
3. Cualquier avería provocada por un uso inadecuado del producto, contraviniendo lo especificado en las instrucciones del manual de uso.
4. Uso y almacenamiento inadecuado del producto, contraviniendo lo especificado en las instrucciones del manual de uso.
5. Intento de reparación del producto por un tercero no autorizado.
6. Cambios o alteraciones de piezas o componentes internos o externos.
7. Daños producidos por fuga del contenido de las pilas/baterías como consecuencia de la ruptura de cualquiera de sus componentes, o por el uso incorrecto del producto.
8. Averías o daños por razones que no pueden atribuirse a la fabricación o diseño del producto.
9. Uso del producto en actividades profesionales, comerciales o empresariales.
10. Avería debido a un uso que no respeta las normas técnicas o de seguridad vigentes o las instrucciones del manual del uso.

Los servicios proporcionados por Prozis de reparación o arreglo de cualquier fallo o avería como consecuencia de cualquiera de las situaciones excluidas anteriormente mencionadas estarán sujetos al pago de costes de mano de obra, transporte y componentes.

El cliente asumirá todos los riesgos de pérdidas y daños que pueda sufrir el producto durante el transporte a Prozis. La presente garantía quedará anulada si las etiquetas o los adhesivos del producto devuelto han sido retirados o están dañados, manipulados o modificados de alguna manera.

LIMITACIÓN DE RESPONSABILIDAD

Prozis no se responsabiliza de daños o pérdidas indirectos como consecuencia del uso del producto.

CÓMO SOLICITAR EL SERVICIO DE GARANTÍA

Para obtener el servicio de garantía, primero deberá ponerse en contacto con el Servicio de Atención al Cliente de Prozis a través de los canales de comunicación indicados en la página web de Prozis y seguir las instrucciones o recomendaciones proporcionadas.

Envíe el producto en su embalaje original, incluyendo todos los accesorios y documentación a la siguiente dirección:

Prozis

Rua do Cais, n.º198

4830-345 Póvoa de Lanhoso

Braga - Portugal

CONTACTO

Para cualquier información adicional, Prozis estará siempre a su disposición a través de nuestro canal de comunicación del Servicio de Atención al Cliente, disponible en www.prozis.com/support.

Prozis é uma marca comercial registada da PROZIS.COM, S.A.

A Prozis reserva-se o direito de ajustar ou modificar o produto ou qualquer documentação associada com o intuito de garantir a sua aptidão para utilização, a qualquer altura e sem aviso prévio.

A versão mais recente deste documento, que poderá conter tais ajustes ou modificações, está disponível para consulta no site www.prozis.com.

Declaração de conformidade legal

A PROZIS declara pelo presente documento que o **Recipiente para Alimentos a Vácuo EasyVac** está totalmente em conformidade com todas as normas especificadas na legislação aplicável, bem como com outras cláusulas relevantes.

A Prozis estará sempre disponível para esclarecimentos adicionais através dos canais de comunicação de apoio ao cliente em www.prozis.com/support.



A embalagem que protege o dispositivo contra danos de transporte é feita de materiais não poluentes que podem ser eliminados nos pontos de reciclagem locais.



As peças do dispositivo que entram em contacto com alimentos são adequadas para produtos alimentares.

Avisos de segurança

Para evitar danos ou lesões em utilizadores ou terceiros, garanta o cumprimento dos requisitos que se seguem.

Este recipiente para alimentos pode ser utilizado por crianças com idade igual ou superior a 8 anos e pessoas com capacidades físicas, sensoriais ou mentais reduzidas ou com falta de experiência e conhecimento, desde que sejam supervisionadas por ou que recebam instruções relativas à utilização segura do recipiente e tenham consciência dos riscos associados.

As crianças não devem brincar com este recipiente.

A limpeza e a manutenção não devem ser realizadas por crianças sem supervisão.

LIMPEZA

1. Este recipiente para alimentos deve ser lavado em água quente utilizando um detergente suave para lavar louça. Pode igualmente ser lavado na máquina de lavar louça. Seque completamente antes da utilização. Não utilize produtos de limpeza abrasivos.
2. Cada componente deste recipiente pode ser desmontado para efeitos de limpeza. Remova cuidadosamente a tampa. Na base da mesma, existe um tampão colorido que pode remover, puxando-o cuidadosamente para fora. Irá encontrar um parafuso de aço inoxidável que pode ser removido ao girá-lo no sentido contrário aos ponteiros do relógio.

Atenção: O orifício central da tampa é a peça principal do sistema da válvula. Tenha cuidado para não riscar a superfície durante a limpeza. Qualquer risco, ainda que muito pequeno, poderá resultar na fuga de vácuo.

Atenção: Quando voltar a fixar o parafuso de aço inoxidável, certifique-se de que não o aperta em demasia, caso contrário, irá danificar o botão de libertação.

ARMAZENAMENTO

Se não for utilizado durante um longo período de tempo, guarde o dispositivo afastado de calor, humidade e luz solar direta. Para evitar acumulação de pó e sujidade, utilize a embalagem antiga para voltar a embalar o dispositivo. Se não for utilizado durante um longo período de tempo, guarde o dispositivo afastado de calor, humidade e luz solar direta. Para evitar acumulação de pó e sujidade, utilize a embalagem antiga para voltar a embalar o dispositivo. Para evitar danos na bateria, carregue o produto regularmente.

Manual de utilizador

CONTEÚDOS DA EMBALAGEM

- 1 x Recipiente para Alimentos a Vácuo EasyVac da Prozis
- 1 x Tampa
- 1 x Manual de utilizador

DESCRIÇÃO DO PRODUTO (CONSULTE A PÁGINA 2)

1. Botão de libertação
2. Anel de silicone 1
3. Anel de silicone 2
4. Tampa
5. Parafuso de aço inoxidável

6. Tampão
7. Junta de silicone
8. Recipiente de vidro de borossilicato

INSTRUÇÕES

INSTRUÇÕES DE UTILIZAÇÃO

- Coloque os alimentos dentro do recipiente. Coloque a tampa no topo, aplique alguma pressão com as duas mãos para encaixá-la e preparar o recipiente para ser fechado a vácuo.
- Fixe a máquina de embalar à tampa do recipiente e prima o botão de alimentação.
- A luz indicadora LED irá piscar durante alguns segundos assim que atingir o nível de vácuo predefinido e a máquina irá parar automaticamente. Retire a máquina de embalar e coloque o recipiente no frigorífico ou na despensa.

Dicas importantes:

- Embora a maioria dos frutos e vegetais permaneçam frescos durante mais tempo quando fechados a vácuo, as bananas verdes e os cogumelos poderão deteriorar-se mais rapidamente devido ao seu processo natural de amadurecimento.
- Não embale a vácuo alimentos crus, como cenouras, cebolas, alhos, couve e alface porque libertam gases naturais que afetam o nível de vácuo.
- Mantenha a tampa do recipiente completamente seca antes de utilizar a Máquina Portátil de Embalar Alimentos a Vácuo EasyVac. A aspiração de líquido pode afetar o desempenho e até danificar a máquina de embalar. Se, acidentalmente, uma pequena quantidade de líquido entrar nesta máquina de embalar, este pode ser drenado pela saída de líquidos. No entanto, líquidos como café, sumo de fruta e óleo não podem ser completamente drenados, afetando assim o desempenho da máquina de embalar de forma irreversível.
- Para uma melhor utilização, encha até 90% do espaço. Não sobrecarregue o recipiente para alimentos.
- O embalamento a vácuo não substitui o frigorífico ou o congelador. Os produtos perecíveis ainda precisam de ser refrigerados.
- O embalamento a vácuo não prolonga a data de validade. Os alimentos poderão ser consumidos em segurança dentro da data de validade impressa na embalagem original do produto.

COZINHAR ALIMENTOS NO RECIPIENTE DE VIDRO

Este recipiente é composto por vidro de borossilicato, que suporta temperaturas até 400 °C e, por conseguinte, é adequado para forno e micro-ondas.

O vidro não produz reações químicas com quaisquer alimentos – é o material mais seguro que pode ser utilizado para cozinhar.

Aviso: antes de colocar o recipiente dentro do forno ou do micro-ondas, liberte o vácuo e retire a tampa. Não coloque a tampa dentro do forno ou do micro-ondas, caso contrário, irá queimar.

RESOLUÇÃO DE PROBLEMAS

Alguns problemas que poderão surgir podem ser resolvidos pelo utilizador. Se o problema persistir depois de tentar as soluções que se seguem, contacte o apoio ao cliente da Prozis.

PROBLEMA TÉCNICO	CAUSA	SOLUÇÃO
Fugas no recipiente.	Fraca limpeza.	Verifique se o recipiente, a tampa e os vedantes de silicone estão totalmente limpos.

DECLARAÇÃO DE GARANTIA

Todos os produtos comercializados pela Prozis através do site www.prozis.com estão abrangidos pela garantia aplicável à aquisição e venda de bens de consumo.

CONSIDERAÇÕES GERAIS

Este documento contém os termos e as condições da garantia da Prozis para consumidores finais.

Esta garantia é válida exclusivamente para consumidores que adquiram o produto para fins não profissionais.

PERÍODO DE GARANTIA

A Prozis garante um produto sem defeitos de material e fabrico durante um período de 2 anos, a contar a partir da data de aquisição inicial pelo consumidor e respetiva entrega, ou durante mais tempo se legalmente determinado pela legislação nacional aplicável.

Na eventualidade de ser necessário efetuar uma reparação, este período de 2 anos é interrompido durante o tempo de reparação.

CONSUMÍVEIS

A redução gradual do desempenho causada pela utilização prolongada dos componentes consumíveis do produto não se encontra abrangida por esta garantia, exceto se a avaria tiver sido causada por defeitos no design, nos materiais ou no fabrico.

COMO APRESENTAR UMA RECLAMAÇÃO

Se surgir a necessidade de exercer os direitos concedidos ao utilizador através desta garantia, entre em contacto com o

apoio ao cliente da Prozis através dos canais de comunicação indicados no site da Prozis e siga as instruções ou recomendações fornecidas.

As informações de contacto e assistência técnica também estão indicadas no final desta garantia.

Quaisquer reclamações efetuadas relativamente a esta garantia apenas serão válidas se for apresentada a prova de compra pelo cliente original. Esta prova de compra poderá ser a fatura ou o recibo original, desde que inclua informações referentes à data de aquisição e ao nome do modelo do produto.

REPARAÇÕES DENTRO DA GARANTIA

As reparações ao abrigo desta garantia não podem ser efetuadas por terceiros. Esta garantia não se aplica a reparações, ou danos causados diretamente por tais reparações, que tenham afetado ou causado os danos que constituem o objeto desta reclamação de garantia.

EXCLUSÕES

As situações que se seguem não se encontram abrangidas por esta garantia:

1. Qualquer desgaste de peças e componentes resultante da utilização normal do produto.
2. Fissuras, amolgadelas, riscos e outros tipos de danos superficiais que afetam apenas o aspeto do produto.
3. Qualquer avaria causada por uma utilização inadequada do produto que não esteja de acordo com as instruções do manual de utilizador.
4. Utilização e armazenamento do produto que não estejam em conformidade com as instruções do manual de utilizador.
5. Abertura do produto por terceiros não autorizados a proceder à sua reparação.
6. Modificação ou alteração de peças ou componentes, quer sejam internos ou externos.
7. Danos causados por vazamento da pilha/bateria resultante da quebra de qualquer um dos seus componentes ou da utilização incorreta do produto.
8. Avaria ou danos devido a motivos que não podem ser atribuídos ao fabrico ou design do produto.
9. Utilização do produto no contexto de empresa, profissional ou comercial.
10. Avaria devido a uma utilização que não cumpra as normas técnicas ou de segurança em vigor ou as instruções do manual de utilizador.

Os serviços fornecidos pela Prozis de reparação ou correção de falhas ou avarias resultantes da verificação de qualquer uma das situações excluídas acima mencionadas estarão sujeitos ao pagamento dos custos com mão de obra, transporte e componentes.

O cliente deverá assumir todos os riscos de perda do produto e danos causados ao mesmo durante o transporte até à Prozis. Esta garantia será nula se o produto devolvido for recebido com etiquetas ou autocolantes que foram removidos, danificados, adulterados ou modificados de alguma forma.

RESPONSABILIDADE LIMITADA

A Prozis não pode ser responsabilizada por perdas ou danos indiretos devido à utilização do produto.

O QUE FAZER?

Para solicitar um serviço previsto na garantia, deve primeiro contactar o apoio ao cliente da Prozis através dos canais de comunicação indicados no site da Prozis e seguir as instruções e recomendações fornecidas.

Devolva o produto dentro da sua embalagem original, incluindo todos os acessórios e toda a documentação, para a seguinte morada:

Prozis
Rua do Cais, n°198
4830-345 Póvoa de Lanhoso
Braga - Portugal

CONTACTOS

A Prozis está sempre disponível para esclarecimentos adicionais através do seu canal de comunicação de apoio ao cliente em www.prozis.com/support.

PROZIS

Zona Franca Industrial
Plat 28 - Pavilhão K - Mod 6
9200-047 Caniçal, Madeira