

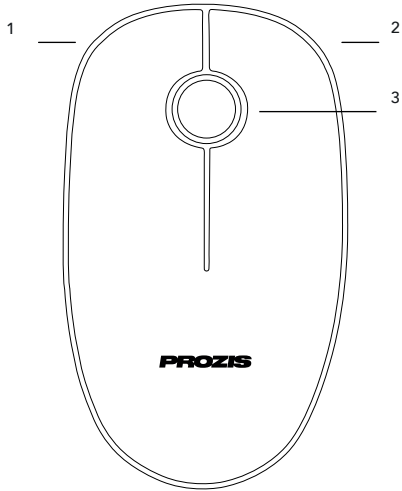
PROZIS

KYMO

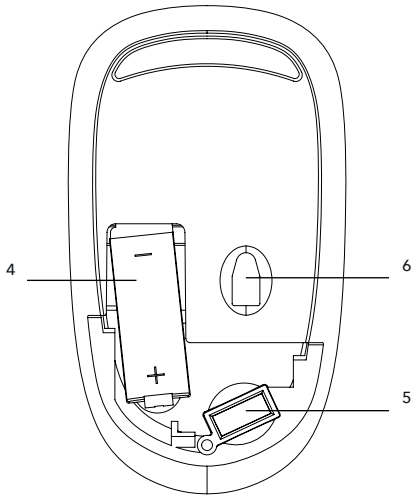
Wireless Mouse

User Manual
Warranty Statement

V.1 03/2021



FRONT



BACK

Language index


EN	4
FR	11
DE	18
IT	25
ES	31
PT	37

Prozis is a registered trademark of PROZIS.COM, S.A.

Prozis reserves the right to adjust or modify the product or any of the associated documentation in order to ensure its suitability for use, at any time and without prior notice.

NOTE: The most recent version of this product's user manual can be found at www.prozis.com.

Legal compliance statement

 By means of this document, PROZIS declares that the Prozis KYMO - Wireless Mouse - is fully compliant with all the standards specified in the applicable legislation as well as other relevant clauses.

Prozis will always be available for any additional clarification through our customer support communication channels, available at www.prozis.com/support.



To avoid any impact on the environment or human health due to dangerous substances present in electrical and electronic devices, the end users of such devices are expected to understand the meaning of the symbol consisting of a crossed-out waste container. Do not dispose of electrical and electronic equipment along with unsorted household waste. Dispose of it separately and properly instead.



Used batteries should not be disposed of along with household waste. They must be placed in a special container for used batteries. This is an obligation intended to ensure the ecological disposal of batteries. Dispose of them only when they are empty.



The packaging that protects the device against transport damage is made from non-polluting materials that can be disposed of via local recycle bins.



FCC ID: 2AJYO-V8

This device complies with part 15 of the FCC Rules. Operation is subject to the following two conditions: (1) This device may not cause harmful interference, and (2) this device must accept any interference received, including interference that may cause undesired operation.

This equipment has been tested and found to comply with the limits for a Class B digital device, pursuant to part 15 of the FCC Rules. These limits are designed to provide reasonable protection against harmful interference in a residential installation. This equipment generates, uses and can radiate radio frequency energy and, if not installed and used in accordance with the instructions, may cause harmful interference to radio communications. However, there is no guarantee that interference will not occur in a particular installation. If this equipment does cause harmful interference to radio or television reception, which can be determined by turning the equipment off and on, the user is encouraged to try to correct the interference by one or more of the following measures:

- Reorient or relocate the receiving antenna.
- Increase the separation between the equipment and receiver.
- Connect the equipment into an outlet on a circuit different from that to which the receiver is connected.
- Consult the dealer or an experienced radio/TV technician for help.

Caution: Changes or modifications not expressly approved by the party responsible for compliance could void the user's authority to operate the equipment.

Safety warnings



DANGER! This symbol, when combined with the note **Danger**, means high risk. Failure to observe this warning may lead to injury to life and limb.



DANGER FOR CHILDREN AND PEOPLE WITH DISABILITIES

- Packing materials are not toys. Children must not play with the packaging materials. There is a suffocation risk.
- This product is not intended for use by people (including children) with physical, sensory or mental impairments or lacking experience and knowledge, unless when they are supervised or instructed in the safe use of the product.
- Children must not play with the device.
- Cleaning and maintenance must not be performed by children without supervision.
- Keep the device out of the reach of children.



CAUTION!

This symbol highlights dangerous situations which could lead to minor to moderate injuries, damage, malfunction, and/or destruction of the device.

To prevent harm or damage from happening to users or others, make sure to comply with the following requirements.



CAUTION! RISK OF PROPERTY DAMAGE

- Check the product before each use!
- None of the parts in this product can be serviced by the user.
- Do not place burning candles or other open flame sources on or next to the product.
- In case of smoke or an unusual noise or odor, disconnect the USB connection immediately.
- Sudden temperature changes may cause condensation inside the product. Allow the product to adjust for a while before using it again so as to prevent short circuits.
- Do not operate the device near heat sources, such as radiators or any other heat-emitting devices.
- Do not throw the product into fire or expose it to high temperatures.
- Never open the product. It has no internal parts that require maintenance.

**ATTENTION!**

- Make sure no direct heat sources can affect the product.
- Make sure to avoid any contact with splashing and dripping water and corrosive liquids. The device should never be submerged in liquid; do not place any vessels filled with liquid, like vases or drinks, on or near the product.
- Make sure the product is not used in the immediate vicinity of magnetic fields (e.g. speakers).
- Make sure no fire sources (e.g. burning candles) are placed on or near the product.
- Make sure no foreign objects penetrate the device.
- Make sure the product is never subjected to excessive shock or vibration.

**CAUTION! Handling batteries.**

- Risk of explosion!
- Observe the plus (+) and minus (-) polarity symbols.
- Do not throw batteries into a fire.
- If your skin or eyes come into contact with battery fluid, rinse the affected area with water and seek medical assistance.
- Choking hazard! Small children may swallow and choke on batteries. Therefore, store batteries out of the reach of small children.
- If a battery has leaked, put on protective gloves and clean the battery compartment with a dry cloth. Protect batteries from excessive heat.
- Risk of explosion! Do not throw batteries into a fire.
- Do not charge or short-circuit batteries.
- If the device is not to be used for a relatively long period of time, take the batteries out of the battery compartment.
- Never open batteries and never solder or weld batteries. There is a risk of explosion and injury!

User manual

PACKAGE CONTENTS

- 1 x Kymo wireless mouse
- 1 x AA battery
- 1 x USB receiver
- 1 x Quick guide

PRODUCT OVERVIEW (SEE PAGE 2)

1. Left button
2. Right button
3. Scroll wheel
4. Battery compartment
5. USB receiver
6. Engine: IR (without light)

Maintenance and cleaning

Do not use aggressive or abrasive cleaning agents or materials such as scouring milk or steel wool. They can damage the upper surface of the product!

Only use a clean, dry cloth for cleaning the product and never use any corrosive liquids. Use a slightly damp cloth and a mild cleaning agent to remove any stubborn dirt.

Use glass cleaner to lightly moisten a soft, lint-free cloth and gently wipe the mouse's lens.

Make sure moisture does not enter the product while cleaning to prevent damage to the product and related repairs.

Storage

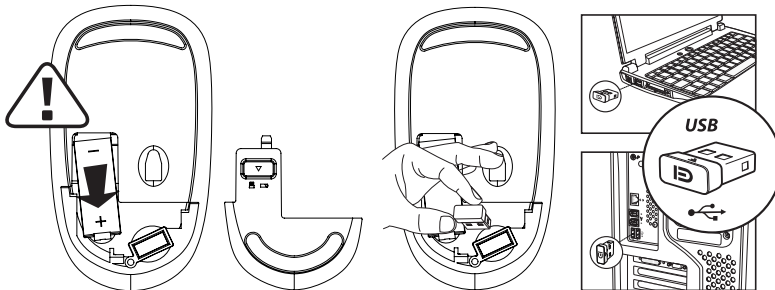
When no longer using the product, store it in a dry environment, protected from dust and direct sunlight.

If the product is not going to be used for a long period of time, take the batteries out.

Store your Mouse inside the original case provided.

INSTRUCTIONS

Mouse instructions:



1. Open the battery cover on the mouse and install the battery properly.
2. Please refer to the internal symbols on the mouse for the positive and negative poles. Before using the battery, tear off the insulating film.
3. Remove the 2.4 GHz receiver from the mouse's battery compartment (USB receiver is plug and play)
4. Plug it into your computer's USB port. The first time you use it, the computer will install the USB driver automatically. Wait about 15 ~ 60 seconds. The mouse can be used once the computer finds the receiver device (please note that the USB driver software is automatically installed and ready to use).

Troubleshooting

Some issues that arise may be solved by the user. If the problem persists after having tried the following solutions, please contact Prozis customer service.

PROBLEM	CAUSE	SOLUTION
Device is not working.	The battery is empty.	Change the battery.

Warranty statement

All electrical and electronic products commercialized by Prozis via www.prozis.com are covered by the warranty applicable to the purchase and sale of consumer goods.

GENERAL CONSIDERATIONS

This document contains the terms and conditions of Prozis' warranty for final consumers.

This warranty is valid exclusively for consumers who purchase the product for non-professional purposes.

WARRANTY PERIOD

Prozis guarantees the product is to remain free from material and production defects for a 2-year period, counting from the date of initial purchase by a consumer and respective delivery, or for longer if legally established by the applicable national law.

In the event that repair is required, this 2-year period is suspended during repair time.

CONSUMABLES

The gradual performance decrease caused by prolonged use of the product's consumable components, such as batteries, is not covered by this warranty unless the malfunction is caused by faulty design, materials or production.

HOW TO MAKE A CLAIM

If the need arises to exercise the rights conceded to you through this warranty, please contact Prozis customer service via the communication channels provided on the Prozis website, and follow the provided instructions or recommendations. Contact and technical assistance information is also provided at the end of this warranty.

Any claims made regarding this warranty will only be valid if proof of purchase is presented by the original customer. This proof of purchase may be the original invoice or receipt, as long as it includes information regarding the date of purchase and the product's model name.

WARRANTY REPAIRS

Any repairs made under this warranty cannot be made by third parties. This warranty does not apply to any repairs, or damage caused directly by such repairs, that have impacted or caused the damage that is the subject of the respective warranty claim.

EXCLUSIONS

The following situations are not covered by this warranty:

1. Any wear and tear of parts and components resulting from normal product use.
2. Cracks, dents, scratches, and other types of superficial damage that only affect the product's appearance.
3. Any malfunction caused by inappropriate use of the product that does not comply with user manual instructions.
4. Use and storage of the product not complying with user manual instructions.
5. Opening of the product by a third party who is not authorized to proceed to its repair.
6. Altering or changing parts or components, whether internal or external.
7. Damage caused by battery leakage resulting from the breaking of any of its components, or from product misuse.
8. Malfunction or damage due to reasons that cannot be ascribed to the production or design of the product.
9. Use of the product in the context of a business, occupation or commerce.
10. Malfunction due to use that does not comply with the technical or security norms in force, or with user manual instructions.

The services provided by Prozis in order to repair or fix any fault or malfunction resulting from the verification of any of the aforementioned excluded situations will be subject to payment of labor, transport and component costs.

The customer shall bear all risks of loss and damage to the product during transportation to Prozis. This warranty will be void if the returned product arrives with labels or stickers that have been removed, damaged, tampered with or modified in any way.

LIMITED RESPONSIBILITY

Prozis cannot be held responsible for indirect damage or loss due to usage of the product.

WHAT TO DO?

To request warranty service, you must first contact Prozis customer service via the communication channels provided on the Prozis website, and follow the provided instructions and recommendations.

Send back the product inside its original packaging, including all accessories and documentation, to the following address:

PROZIS
Rua do Cais n° 198

4830-345 Póvoa de Lanhoso
Braga - Portugal

CONTACTS


Prozis is always available for additional clarification through their customer service communication channel at www.prozis.com/support.

Prozis est une marque déposée de PROZIS.COM, S.A.

Prozis se réserve le droit d'ajuster ou de modifier le produit ou toute la documentation associée afin d'assurer son adéquation à l'utilisation, à tout moment et sans préavis.

REMARQUE : La dernière version du manuel d'utilisation de ce produit est disponible sur www.prozis.com/user-manuals

Déclaration de conformité légale

 Par le présent document, PROZIS déclare que la Souris Sans Fil - KYMO de Prozis est entièrement conforme à toutes les normes spécifiées dans la législation applicable ainsi qu'aux autres clauses pertinentes.

Prozis sera toujours disponible pour toute explication supplémentaire par le biais des canaux de communication du service client, disponibles sur www.prozis.com/support



Afin d'éviter tout impact sur l'environnement ou la santé humaine en raison des substances dangereuses présentes dans les appareils électriques et électroniques, les utilisateurs finaux doivent comprendre la signification du symbole représentant une poubelle barrée. Ne jetez pas les appareils électriques et électroniques dans les ordures ménagères non triées, mais plutôt séparément et de façon convenable.



Les piles usagées ne doivent pas être jetées avec les ordures ménagères. Elles doivent être placées dans un contenant spécial pour les piles usagées. Il s'agit d'une obligation visant à garantir l'élimination écologique des piles. Ne vous en débarrassez que lorsqu'elles sont vides.



L'emballage qui protège l'appareil contre les dommages dus au transport est constitué de matériaux non polluants qui peuvent être déposés dans des conteneurs de recyclage locaux.

Avertissements de sécurité



DANGER ! Ce symbole, lorsqu'il est associé à la note **Danger**, signifie un risque élevé. Le non-respect de cet avertissement peut entraîner des blessures corporelles et mortelles.



DANGER POUR LES ENFANTS ET LES PERSONNES HANDICAPÉES

- Les matériaux d'emballage ne sont pas des jouets. Les enfants ne doivent pas jouer avec le matériel d'emballage. Il y a un risque d'étouffement.
- Ce produit n'est pas destiné à être utilisé par des personnes (y compris des enfants) souffrant de handicaps physiques, sensoriels ou mentaux ou manquant d'expérience et

de connaissances, sauf si ces personnes sont supervisées ou reçoivent des instructions sur l'utilisation sûre du produit.

- Les enfants ne doivent pas jouer avec l'appareil.
- Le nettoyage et l'entretien ne doivent pas être effectués par des enfants sans surveillance.
- Tenez l'appareil hors de portée des enfants.



ATTENTION !

Ce symbole indique les situations dangereuses qui peuvent entraîner des blessures légères à moyennes, des dommages, un dysfonctionnement et/ou la destruction de l'appareil.

Pour éviter tout dommage ou préjudice aux utilisateurs ou à d'autres personnes, veillez à respecter les exigences suivantes.



ATTENTION ! RISQUE DE DOMMAGES MATÉRIELS

- Vérifiez le produit avant chaque utilisation !
- Ce produit ne contient aucune pièce pouvant être réparée par l'utilisateur.
- Ne placez pas de bougies allumées ou d'autres sources de flamme sur ou à côté du produit.
- Si vous remarquez de la fumée ou un bruit ou une odeur inhabituelle, débranchez immédiatement le câble USB.
- Les changements soudains de température peuvent provoquer de la condensation à l'intérieur du produit. Laissez le produit s'ajuster pendant un certain temps avant de l'utiliser à nouveau afin d'éviter les courts-circuits.
- Ne faites pas fonctionner l'appareil à proximité de sources de chaleur, telles que des radiateurs ou tout autre dispositif émettant de la chaleur.
- Ne jetez pas le produit dans les flammes et ne l'exposez pas à des températures élevées.
- N'essayez pas d'ouvrir le produit. Il ne contient pas de pièces internes nécessitant d'entretien.



ATTENTION !

- Veillez à ce qu'aucune source de chaleur directe ne puisse affecter le produit.
- Veillez à éviter tout contact avec des éclaboussures et des gouttes d'eau, ainsi qu'avec des liquides corrosifs. L'appareil ne doit jamais être immergé dans un liquide. Ne placez aucun récipient contenant du liquide, comme des vases ou des boissons, sur le produit ou à proximité de celui-ci.
- Veillez à ce que le produit ne soit pas utilisé à proximité immédiate de champs magnétiques (par exemple, des enceintes).
- Veillez à ce qu'aucune source de feu (par exemple des bougies allumées) ne soit placée sur le produit ou à proximité de celui-ci.
- Veillez à ce qu'aucun objet étranger ne pénètre dans l'appareil.
- Veillez à ce que le produit ne soit jamais soumis à des chocs ou des vibrations excessifs.



ATTENTION ! Manipulation des piles.

- Risque d'explosion !
- Respectez les symboles de polarité plus (+) et moins (-).
- Ne jetez pas les piles dans un feu.

- Si votre peau ou vos yeux entrent en contact avec le liquide des piles, rincez la zone touchée à l'eau et demandez une assistance médicale.
- Risque d'étouffement ! Les jeunes enfants peuvent avaler les piles et s'étouffer. Par conséquent, stockez les piles hors de la portée des jeunes enfants.
- Si une pile a fui, mettez des gants de protection et nettoyez le compartiment de la pile avec un chiffon sec. Protégez les piles d'une chaleur excessive.
- Risque d'explosion ! Ne jetez pas les piles dans un feu.
- Ne chargez pas ou ne court-circuitez pas les piles.
- Si l'appareil ne doit pas être utilisé pendant une période relativement longue, retirez les piles du compartiment à piles.
- N'ouvrez jamais les piles et ne soudez jamais les piles. Il y a un risque d'explosion et de blessure.

Manuel d'utilisation

CONTENU DE L'EMBALLAGE

- 1 x Souris sans fil Kymo
- 1 x Pile AA
- 1 x Récepteur USB
- 1 x Guide rapide

DESCRIPTION DU PRODUIT (VOIR PAGE 2)

1. Bouton gauche
2. Bouton droit
3. Molette de défilement
4. Compartiment à pile
5. Récepteur USB
6. Moteur : IR (sans lumière)

Entretien et nettoyage

N'utilisez pas de produits de nettoyage agressifs ou abrasifs ni de matériaux tels que le lait à récurer ou la paille de fer. Ils peuvent endommager la surface supérieure du produit !

Utilisez uniquement un chiffon propre et sec pour nettoyer le produit et n'utilisez jamais de liquides corrosifs. Utilisez un chiffon légèrement humide et un produit de nettoyage doux pour éliminer toute saleté tenace.

Utilisez un nettoyant pour vitres pour humidifier légèrement un chiffon doux non pelucheux et essuyez doucement l'objectif de la souris.

Veillez à ce que l'humidité ne pénètre pas dans le produit pendant le nettoyage afin d'éviter d'endommager le produit et les réparations correspondantes.

Stockage

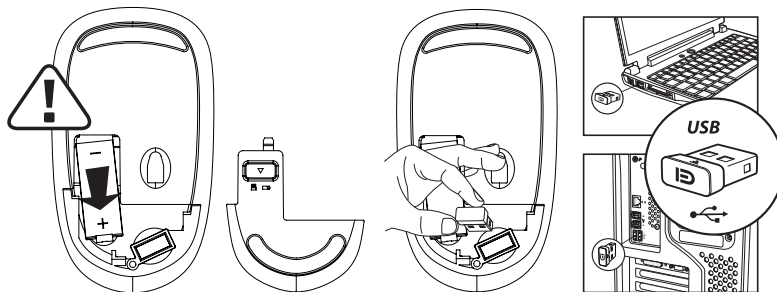
Lorsque vous n'utilisez plus le produit, stockez-le dans un environnement sec, à l'abri de la poussière et de la lumière directe du soleil.

Si le produit ne doit pas être utilisé pendant une longue période, retirez les piles.

Rangez votre souris dans l'emballage d'origine fourni.

INSTRUCTIONS

Utilisation de la souris :



1. Ouvrez le couvercle du compartiment à pile et placez la pile correctement.
2. Veuillez vous référer aux symboles internes de la souris pour les pôles positif et négatif. Avant d'utiliser la pile, retirez le film isolant.
3. Retirez le récepteur 2,4GHz du compartiment à piles de la souris (le récepteur USB est prêt à l'emploi).
4. Branchez-le sur le port USB de votre ordinateur. La première fois que vous l'utiliserez, l'ordinateur installera automatiquement le pilote USB. Attendez environ 15 à 60 secondes. La souris peut être utilisée une fois que l'ordinateur a trouvé le dispositif récepteur (veuillez noter que le logiciel du pilote USB est automatiquement installé et prêt à l'emploi).

Résolution de problèmes

Certains problèmes qui se posent peuvent être résolus par l'utilisateur. Si le problème persiste après avoir essayé les solutions suivantes, veuillez contacter le service client de Prozis.

PROBLÈME	CAUSE	SOLUTION
L'appareil ne fonctionne pas.	La pile est vide.	Changez la pile.

Déclaration de garantie

Tous les produits électriques et électroniques commercialisés par Prozis via www.prozis.com sont couverts par la garantie applicable à l'achat et à la vente de biens de consommation.

CONSIDÉRATIONS GÉNÉRALES

Ce document contient les conditions générales de la garantie de Prozis pour les consommateurs finaux.

Cette garantie s'applique exclusivement aux consommateurs qui achètent le produit à des fins non professionnelles.

PÉRIODE DE GARANTIE

Prozis garantit que le produit est exempt de défauts de matériel et de production pendant une période de 2 ans, à compter de la date d'achat initial par le consommateur et de la livraison respective, ou pendant une période plus longue si elle est légalement établie par la législation nationale applicable.

En cas de réparation, cette période de 2 ans est suspendue pendant la durée de la réparation.

CONSOMMABLES

La diminution progressive des performances causée par l'utilisation prolongée des composants consommables du produit, tels que les piles/batteries, n'est pas couverte par cette garantie, sauf si le dysfonctionnement est dû à un défaut de conception, de matériaux ou de production.

COMMENT FAIRE UNE RÉCLAMATION

En cas de besoin d'exercer les droits qui vous sont concédés par la présente garantie, veuillez communiquer avec le service clients de Prozis via les canaux de communication fournis sur le site de Prozis et suivre les instructions ou recommandations fournies. Les informations de contact et d'assistance technique sont également fournies à la fin de cette garantie.

Toute réclamation relative à cette garantie ne sera valable que sur présentation d'une preuve d'achat par le client d'origine. Cette preuve d'achat peut être l'original de la facture ou du reçu, pourvu qu'elle comprenne des renseignements sur la date d'achat et le nom du modèle du produit.

RÉPARATIONS SOUS GARANTIE

Toute réparation effectuée dans le cadre de cette garantie ne peut être effectuée par des tiers. Cette garantie ne s'applique pas aux réparations ou aux dommages causés directement par ces réparations, qui ont affecté ou causé les dommages faisant l'objet de la respective réclamation sous garantie.

EXCLUSIONS

Les situations suivantes ne sont pas couvertes par cette garantie :

1. Toute usure des pièces et composants résultant d'une utilisation normale du produit.
2. Fissures, bosses, éraflures et autres types de dommages superficiels qui n'affectent que l'apparence du produit.
3. Tout dysfonctionnement causé par une utilisation inappropriée du produit non conforme aux instructions du manuel d'utilisation.
4. Utilisation et stockage du produit non conformes aux instructions du manuel d'utilisation.
5. Ouverture du produit par un tiers qui n'est pas autorisé à procéder à sa réparation.
6. Modification ou changement de pièces ou de composants, qu'ils soient internes ou externes.
7. Dommages causés par une fuite de batterie résultant de la rupture de l'un de ses composants ou d'une mauvaise utilisation du produit.
8. Dysfonctionnement ou dommages dus à des raisons qui ne peuvent être imputées à la production ou à la conception du produit.
9. Utilisation du produit dans le contexte d'un business, d'une profession ou d'un commerce.
10. Dysfonctionnement dû à une utilisation non conforme aux normes techniques ou de sécurité en vigueur, ou aux instructions du manuel d'utilisation

Les services fournis par Prozis afin de réparer ou dépanner tout défaut ou dysfonctionnement résultant de la vérification de l'une des situations exclues susmentionnées seront soumis au paiement de frais de main-d'œuvre, de transport et de composants.

Le client supporte tous les risques de perte et d'endommagement du produit pendant le transport vers Prozis. Cette garantie sera annulée si le produit retourné est accompagné d'étiquettes ou d'autocollants qui ont été enlevés, endommagés, altérés ou modifiés de quelque façon que ce soit.

RESPONSABILITÉ LIMITÉE

Prozis ne peut être tenue responsable des dommages indirects ou des pertes dues à l'utilisation du produit.

QUE FAIRE ?

Pour demander le service de garantie, vous devez d'abord contacter le service clients de Prozis via les canaux de communication fournis sur le site de Prozis, et suivre les instructions et recommandations fournies.

Renvoyer le produit dans son emballage d'origine, y compris tous les accessoires et la documentation, à l'adresse suivante :

PROZIS
 Rua do Cais n° 198
 4830-345 Póvoa de Lanhoso
 Braga - Portugal

CONTACTS


Prozis est toujours disponible pour des éclaircissements supplémentaires via les canaux de communication du service clients sur www.prozis.com/support

Prozis ist eine eingetragene Marke von PROZIS.COM, S.A.

Prozis behält sich das Recht vor, jederzeit und ohne vorherige Ankündigung, Anpassungen oder Änderungen am Produkt oder der damit verbundenen Dokumentation vorzunehmen, um die Gebrauchstauglichkeit des Produkts sicherzustellen.

HINWEIS: Die aktuellste Version dieser Bedienungsanleitung steht auf www.prozis.com/user-manuals zur Verfügung.

Gesetzliche Konformitätserklärung

 Mit diesem Dokument erklärt PROZIS, dass die Prozis KYMO - Schnurlose Maus vollständig mit allen in den geltenden Rechtsvorschriften festgelegten Standards sowie anderen relevanten Bestimmungen übereinstimmt.

Für jede weitere Erklärung steht Prozis immer über seine Kundendienst-Kommunikationskanäle unter www.prozis.com/support zur Verfügung.



Um negative Auswirkungen auf die Umwelt oder die menschliche Gesundheit durch gefährliche Stoffe in elektrischen und elektronischen Geräten zu vermeiden, wird vom jeweiligen Endverbraucher erwartet, dass dieser die Bedeutung eines durchgestrichenen Abfallbehälters versteht. Entsorgen Sie elektrische und elektronische Altgeräte nicht mit unsortiertem Hausmüll, sondern separat und ordnungsgemäß.



Gebrauchte Batterien und Akkus sollten nicht mit unsortiertem Hausmüll, sondern in Spezialbehältern für Batterien und Akkus entsorgt werden. Dies ist eine Verordnung zur Sicherung einer umweltgerechten Entsorgung von Batterien und Akkus. Entsorgen Sie diese nur in leerem Zustand.



Die Verpackung, die das Gerät vor Transportschäden schützt, ist aus umweltfreundlichen Materialien hergestellt, die in örtlichen Recyclingbehältern entsorgt werden können.

Sicherheitswarnungen



GEFAHR! Wenn dieses Symbol zusammen mit dem Hinweis **Gefahr** erscheint, wird auf ein hohes Risiko hingewiesen. Wenn diese Warnung nicht beachtet wird, kann dies zu Verletzung der Gliedmaßen und zu Lebensgefahr führen.



GEFAHR FÜR KINDER UND MENSCHEN MIT BEHINDERUNGEN

- Die Verpackungsmaterialien sind kein Spielzeug für Kinder. Kinder dürfen nicht damit spielen, da Erstickungsgefahr besteht.
- Dieses Gerät kann von Personen (inklusive Kinder) mit körperlichen, sensorischen oder

geistigen Einschränkungen oder mangelnder Erfahrung und Kenntnis verwendet werden, vorausgesetzt, dies erfolgt unter Aufsicht oder sie erhalten entsprechende Anweisungen zur sicheren Anwendung des Geräts und haben die damit verbundenen Gefahren verstanden.

- Kinder dürfen nicht mit dem Gerät spielen.
- Die Reinigung und Wartung sollte nicht von unbeaufsichtigten Kindern durchgeführt werden.
- Halten Sie das Gerät von Kindern fern.



VORSICHT!

Dieses Symbol weist auf gefährliche Situationen hin, die zu leichten bis mittelschweren Verletzungen, Schäden, Fehlfunktionen und/oder zur Zerstörung des Geräts führen können.

Um mögliche Schäden oder Verletzungen von Benutzern oder Dritten zu vermeiden, befolgen Sie stets die unten genannten Anweisungen.



VORSICHT! RISIKO EINES SACHSCHADENS

- Überprüfen Sie das Produkt vor jedem Gebrauch!
- Keines der Teile in diesem Produkt kann vom Benutzer gewartet werden.
- Stellen Sie keine brennenden Kerzen oder andere offene Feuerquellen auf oder in die Nähe des Produkts.
- Falls Sie Rauch oder ein ungewöhnliches Geräusch oder Geruch wahrnehmen, trennen Sie sofort die USB-Verbindung.
- Plötzliche Temperaturwechsel können zu Kondensation im Geräteinneren führen. Ermöglichen Sie dem Produkt sich an die neue Temperatur zu gewöhnen, bevor Sie es wieder in Betrieb nehmen, um einen Kurzschluss zu vermeiden.
- Stellen Sie das Gerät nicht in die Nähe von Hitzequellen, wie Heizkörper oder andere Geräte, die Hitze erzeugen.
- Werfen Sie das Produkt nicht ins Feuer und halten es von hohen Temperaturen fern.
- Öffnen Sie das Produkt nicht. Es besitzt innen keine Einzelteile, die gewartet werden müssen.



ACHTUNG!

- Achten Sie darauf, dass keine direkten Hitzequellen das Produkt beeinträchtigen können.
- Achten Sie darauf, dass jeglicher Kontakt mit Wasserspritzern, Wassertropfen oder korrosiven Flüssigkeiten vermieden wird. Das Gerät sollte niemals in Flüssigkeiten getaucht werden. Stellen Sie keine Gefäße mit Flüssigkeit, wie Vasen oder Getränke, auf oder in die Nähe des Produkts.
- Achten Sie darauf, dass das Produkt nicht in unmittelbarer Nähe von magnetischen Feldern (z.B. Lautsprechern) verwendet wird.
- Achten Sie darauf, dass keine Feuerquellen (z.B. brennende Kerzen) auf oder in die Nähe des Geräts gestellt werden.
- Achten Sie darauf, dass keine Fremdkörper in das Gerät eingeführt werden.
- Achten Sie darauf, dass das Gerät niemals übermäßigem Ruckeln oder übermäßigen Vibrationen ausgesetzt wird.



ACHTUNG! Bei der Handhabung von Batterien.

- Explosionsrisiko!
- Beachten Sie das Pluszeichen (+) und Minuszeichen (-) der Polarität.
- Werfen Sie die Batterien nicht ins Feuer.
- Wenn Ihre Haut oder Ihre Augen mit Batterieflüssigkeit in Kontakt kommen, spülen Sie den betroffenen Bereich mit Wasser ab und holen sich medizinische Hilfe.
- Erstickungsgefahr! Kleine Kinder können Batterien verschlucken und daran ersticken. Bewahren Sie daher Batterien außerhalb der Reichweite von kleinen Kindern auf.
- Wenn eine Batterie ausgelaufen ist, ziehen Sie Schutzhandschuhe an und reinigen Sie das Batteriefach mit einem trockenen Tuch. Schützen Sie die Batterien vor übermäßiger Hitze.
- Explosionsgefahr! Werfen Sie Batterien niemals ins Feuer.
- Batterien nicht aufladen oder kurzschließen.
- Wenn Sie das Gerät über einen längeren Zeitraum nicht verwenden, nehmen Sie die Batterien aus dem Batteriefach heraus.
- Öffnen Sie nie die Batterien und löten oder schweißen Sie sie niemals. Es besteht Explosions- und Verletzungsgefahr!

Bedienungsanleitung

VERPACKUNGSGEHALT

- 1 x Kymo Schnurlose Maus
- 1 x AA-Batterie
- 1 x USB-Empfänger
- 1 x Kurzanleitung

PRODUKTÜBERSICHT (SIEHE SEITE 2)

1. Linke Maustaste
2. Rechte Maustaste
3. Scrollrad
4. Batteriefach
5. USB-Empfänger
6. Motor: IR (ohne Licht)

Wartung und Reinigung

Bei der Reinigung keine aggressiven oder scheuernden Reinigungsmittel oder Materialien wie Scheuermilch oder Stahlwolle verwenden. Diese können die Geräteoberfläche beschädigen!

Verwenden Sie zur Reinigung des Produkts nur ein sauberes, trockenes Tuch und niemals korrosive Flüssigkeiten. Verwenden Sie ein leicht angefeuchtetes Tuch und ein mildes Reinigungsmittel, um hartnäckigen Schmutz zu entfernen.

Verwenden Sie Glasreiniger, um ein weiches, fusselfreies Tuch leicht zu befeuchten und die

Linse der Maus damit sanft abzuwischen.

Achten Sie darauf, dass keine Feuchtigkeit während der Reinigung in das Produkt eindringt, um Schäden am Produkt und damit verbundene Reparaturen zu vermeiden.

ufbewahrung

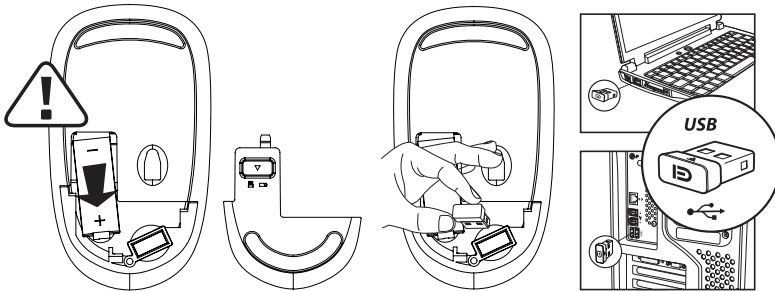
Wenn das Produkt nicht mehr länger verwendet wird, bewahren Sie es an einem trockenen, vor Staub und direktem Sonnenlicht geschützten Ort auf.

Falls das Produkt über einen längeren Zeitraum nicht verwendet wird, sollten die Batterien herausgenommen werden.

Verstauen Sie Ihre Maus in der mitgelieferten Originalverpackung.

ANWEISUNGEN

Anweisungen zur Maus:



1. Das Batteriefach öffnen und die Batterie ordnungsgemäß einlegen.
2. Bitte beachten Sie die internen Symbole auf der Maus zur Erkennung der positiven und negativen Pole. Vor Verwendung der Batterie die Schutzfolie entfernen.
3. Entfernen Sie den 2.4GHz-Empfänger aus dem Batteriefach der Maus (der USB-Empfänger ist ein Plug-and-Play-Gerät).
4. In den USB-Anschluss des Computers stecken. Der Computer wird den Treiber automatisch erkennen. Warten Sie etwa 15–60 Sekunden. Sobald der Computer den Empfänger findet, ist die Maus bereit (bitte beachten Sie, dass sich der USB-Treiber automatisch installiert und einsatzbereit ist).

Fehlerbehebung

Manche eventuell auftretenden Probleme können vom Benutzer selbst behoben werden. Falls das Problem weiterhin besteht, nachdem Sie die folgenden Lösungen ausprobiert haben, kontaktieren Sie den Prozis-Kundenservice.

PROBLEM	URSACHE	LÖSUNG
Das Gerät funktioniert nicht.	Die Batterie ist leer.	Batterie austauschen.

Gewährleistungsbestimmung

Alle elektrischen und elektronischen Produkte, die von Prozis via www.prozis.com vermarktet werden, fallen unter die Gewährleistung, die auf Verbrauchergeschäfte Anwendung findet.

ALLGEMEINES

Dieses Dokument enthält die Bedingungen der Gewährleistung von Prozis für Endkunden. Diese Gewährleistung gilt ausschließlich für Kunden, die Produkte für nichtgewerbliche Zwecke kaufen.

LAUFZEIT DER GEWÄHRLEISTUNG

Prozis garantiert, dass ein Produkt 2 Jahre lang keine Material- und Herstellungsmängeln vorweist. Die Laufzeit beginnt ab dem Kaufdatum des Kunden und die jeweilige Zustellung, kann aber auch länger gelten, falls dies gesetzlich durch das anwendbare nationale Recht festgelegt wurde.

Im Fall, dass eine Reparatur nötig ist, wird die 2-Jahre-Laufzeit während der Reparaturzeit suspendiert.

VERBRAUCHSMATERIALIEN

Eine allmähliche Leistungsabnahme als Resultat eines längeren Gebrauchs der Verbrauchsmaterialien des Produktes, wie beispielsweise Akkus, wird nicht durch die Gewährleistung abgedeckt, es sei denn, die Fehlfunktion wurde durch einen Fehler in der Konstruktion, der Materialien oder der Herstellung verursacht.

WIE WERDEN ANSPRÜCHE GELTEND GEMACHT

Wenn es nötig ist, die durch diese Gewährleistung erteilten Rechte wahrzunehmen, kontaktieren Sie bitte den Prozis Kundenservice durch die auf der Prozis-Webseite zur Verfügung stehenden Kommunikationskanäle und folgen Sie den dort stehenden Anweisungen oder Empfehlungen. Kontaktinformationen und Informationen zum technischen Support stehen ebenfalls am Ende dieser Gewährleistung.

Jegliche Ansprüche, die bezüglich dieser Gewährleistung geltend gemacht werden, werden erst gültig, wenn der Kaufbeleg durch den ursprünglichen Kunden präsentiert wird. Dieser Kaufbeweis kann die originale Rechnung oder Quittung sein, solange es die Informationen bezüglich des Kaufdatums und des Namens des Produktmodells enthält.

GEWÄHRLEISTUNGSREPARATUREN

Jegliche Reparaturen, die im Rahmen dieser Gewährleistung getätigt wurden, können nicht

durch Dritte gemacht werden. Von jeglicher Gewährleistung ausgeschlossen sind Reparaturen oder Schäden, die Resultat aus solchen Reparaturen durch Dritte und durch Dritte beeinflusst oder verursacht wurden.

AUSNAHMEN

Folgende Situationen werden von jeglicher Gewährleistung ausgeschlossen:

1. Jegliche Verschleißerscheinungen von Teilen und Bestandteilen, die durch die normale Produktverwendung entstehen.
2. Risse, Dellen, Kratzer und andere Arten von Oberflächenschäden, die nur das Aussehen des Produktes beeinträchtigen.
3. Jegliche Fehlfunktion, die durch die unsachgemäße Produktverwendung, d.h. die den Anweisungen der Bedienungsanleitung nicht entspricht, entsteht.
4. Wenn die Verwendung und Aufbewahrung des Produktes nicht den Anweisungen der Bedienungsanleitung entspricht.
5. Die Öffnung des Produkts durch eine dritte Partei, die nicht autorisiert ist, diese Reparatur zu tätigen.
6. Das Bearbeiten oder Ändern von Teilen oder Komponenten, seien sie von Innen oder von Außen.
7. Durch auslaufende Batterieflüssigkeit verursachte Schäden, die wiederum durch materielle Schäden an den Komponenten oder durch den Missbrauch des Produktes entstanden sind.
8. Eine Fehlfunktion oder ein Schaden, der nicht auf die Herstellung oder das Design des Produktes zurückgeführt werden kann.
9. Die Verwendung des Produktes im Rahmen einer Geschäftstätigkeit, einer Beschäftigung oder eines Handels.
10. Eine Fehlfunktion aus Gründen, die nicht den geltenden technischen Normen oder Sicherheitsnormen, oder nicht den Anweisungen der Bedienungsanleitung entsprechen

Treten diese oben genannten Situationen ein, fallen für die durch Prozis gebotenen Dienste zum Reparieren von Defekten oder Fehlfunktionen, und die Kosten für die Reparaturarbeiten, den Transport und Ersatzteile werden dem Kunden in Rechnung gestellt.

Der Kunde trägt alle Risiken für den Verlust und die Schädigung des Produktes im Laufe des Transportes zu Prozis. Der Gewährleistungsanspruch erlischt, falls das Produkt mit Etiketten oder Aufklebern abgegeben wird, die entfernt, geschädigt, geändert oder auf sonstige Weise modifiziert wurden.

BESCHRÄNKTE HAFTUNG

Prozis kann nicht für die indirekte Schädigung oder den Verlust durch die Verwendung des Produktes verantwortlich gemacht werden.

WAS MUSS GEMACHT WERDEN?

Pour demander le service de garantie, vous devez d'abord contacter le service clients de Um die Gewährleistungsansprüche gelten zu machen, sollten Sie zuerst den Prozis Kundenservice, durch die auf der Webseite von Prozis zur Verfügung stehenden Kommunikationskanäle,

kontaktieren und allen zur Verfügung stehenden Anweisungen und Empfehlungen folgen. Senden Sie das Produkt in der Originalverpackung, inklusive dem ganzen Zubehör und den Unterlagen, an die folgende Adresse zurück:

PROZIS
Rua do Cais n° 198
4830-345 Póvoa de Lanhoso
Braga - Portugal

KONTAKTE

Der Prozis-Kundenservice steht Ihnen jederzeit für weitere Erläuterungen durch die auf der Webseite stehenden Kommunikationskanäle www.prozis.com/support zur Verfügung.

Prozis è un marchio registrato di proprietà di PROZIS.COM, S.A.

Prozis si riserva il diritto di adattare o modificare, in qualsiasi momento e senza alcun preavviso, il prodotto o qualsiasi documentazione ad esso associata, per poterne assicurare l'idoneità all'uso.

NOTA: La versione più recente del manuale d'istruzioni di questo prodotto è disponibile sul sito www.prozis.com/user-manuals

Dichiarazione di conformità legale

CE Per mezzo di questo documento, PROZIS dichiara che il prodotto Prozis KYMO - Mouse Senza Fili - è pienamente conforme a tutte le norme specificate dalla legislazione in vigore, così come a tutte le clausole rilevanti.

Prozis sarà sempre disponibile a prestare qualsiasi ulteriore chiarimento tramite i suoi canali di comunicazione di assistenza al cliente, disponibili sul sito www.prozis.com/support



Per evitare qualsivoglia impatto sull'ambiente o sulla salute umana dovuto a sostanze pericolose presenti in dispositivi elettrici o elettronici, gli utenti finali di tali dispositivi sono tenuti a comprendere il significato del simbolo che consiste in un contenitore per rifiuti barrato. Non gettare rifiuti di dispositivi elettrici o elettronici insieme alla spazzatura domestica indifferenziata. Smaltire separatamente ed adeguatamente.



Le batterie usate non devono essere smaltite insieme ai rifiuti domestici. Devono essere raccolte in un apposito contenitore per le batterie usate. Questo è un obbligo volto a garantire lo smaltimento ecologico delle batterie. Gettare le batterie solo quando completamente scariche.



La confezione che protegge il dispositivo dagli eventuali danni provocati dal trasporto è fatta di materiali non inquinanti completamente riciclabili.

Avvertenze di sicurezza



PERICOLO! Questo simbolo, quando seguito dalla nota **Pericolo**, sta a significare un rischio elevato. Il mancato rispetto di questa avvertenza può comportare lesioni fisiche o persino mortali.



PERICOLO PER BAMBINI E PERSONE CON DISABILITÀ

- Il materiale d'imballaggio non è un giocattolo. I bambini non devono giocare con il materiale d'imballaggio a causa dell'esistenza del rischio di soffocamento.
- Questo prodotto non è concepito per essere utilizzato da persone (compresi i bambini) con disabilità di natura fisica, sensoriale o mentale o comunque senza un'adeguata espe-

rienza e conoscenza, ad eccezione del caso in cui siano sotto supervisione o che abbiano ricevuto istruzioni sull'utilizzo sicuro del prodotto.

- I bambini non devono giocare con il dispositivo.
- Pulizia e manutenzione non devono essere eseguite da bambini senza supervisione.
- Tenere il dispositivo fuori dalla portata dei bambini.



ATTENZIONE!

Questo simbolo evidenzia situazioni di pericolo che potrebbero portare a lesioni minori o moderate, danni, malfunzionamento e/o distruzione del dispositivo.

Per evitare danni o lesioni agli utenti o ad altre persone, assicurarsi di rispettare i seguenti requisiti.



ATTENZIONE! RISCHIO DI DANNI MATERIALI

- Controllare il prodotto prima di ogni utilizzo!
- Nessuna delle parti di questo prodotto può essere riparata dall'utente.
- Evitare di posizionare candele accese o altre fiamme libere sul prodotto o vicino ad esso.
- In caso di fumo oppure rumori o odori anomali, scollegare immediatamente la connessione USB.
- Improvvisi sbalzi di temperatura possono causare la formazione di condensa all'interno del prodotto. Lasciare acclimatare il prodotto per qualche minuto in modo da evitare cortocircuiti.
- Non utilizzare il dispositivo vicino fonti di calore come termosifoni o altri dispositivi che emettano calore.
- Non gettare il prodotto nel fuoco e non esporlo ad alte temperature.
- Non aprire il prodotto. Non contiene parti interne che richiedano manutenzione.



ATTENZIONE!

- Assicurarsi che il dispositivo non sia vicino a fonti di calore diretto.
- Assicurarsi di evitare qualsiasi contatto con schizzi o gocce d'acqua e liquidi corrosivi. Il dispositivo non deve mai essere immerso in liquidi. Non collocare recipienti pieni di liquidi come vasi o bevande sopra o vicino al dispositivo.
- Assicurarsi che il dispositivo non venga utilizzato nelle immediate vicinanze di campi magnetici (es. altoparlanti).
- Assicurarsi che il dispositivo non si trovi sotto o vicino fiamme libere (es. candele accese).
- Assicurarsi che corpi estranei non penetrino all'interno del dispositivo.
- Assicurarsi che il dispositivo non venga mai sottoposto a urti o vibrazioni eccessive.



ATTENZIONE! Avvertenze sulle batterie.

- Rischio di esplosione!
- Tenere in considerazione i simboli di polarità positiva (+) e negativa (-).
- Non gettare le batterie nel fuoco.
- Se il liquido della batteria dovesse entrare a contatto con occhi o pelle, lavare immediatamente con acqua l'area interessata e consultare un medico.
- Pericolo di soffocamento! I bambini piccoli potrebbero ingoiare le batterie e soffocare. Di conseguenza, conservare le batterie fuori dalla portata dei bambini.
- Se una batteria dovesse avere una perdita, utilizzare guanti protettivi e pulire il vano batte-

- rie e le batterie con un panno asciutto. Proteggere le batterie da calore eccessivo.
- Rischio di esplosione! Non gettare le batterie nel fuoco.
- Non ricaricare né causare cortocircuiti alle batterie.
- Se il dispositivo non verrà usato per un periodo di tempo relativamente lungo, rimuovere le batterie dal vano batterie.
- Non aprire e non saldare mai le batterie. Esiste il rischio di esplosione e lesioni!

Manuale dell'utente

CONTENUTO DELLA CONFEZIONE

- 1 x Mouse senza fili Kymo
- 1 x Pila AA (stilo)
- 1 x Ricevitore USB
- 1 x Guida rapida

DESCRIZIONE DEL PRODOTTO (VEDERE PAGINA 2)

1. Tasto sinistro
2. Tasto destro
3. Rotellina di scorrimento
4. Vano batteria
5. Ricevitore USB
6. Sensore: Infrarossi (senza luce)

Pulizia e manutenzione

Non pulire il prodotto utilizzando detersivi o materiali aggressivi o abrasivi come sgrassatore o lana d'acciaio. Tali materiali potrebbero danneggiare la superficie del dispositivo!

Pulire il prodotto con un panno pulito e asciutto e non utilizzare liquidi corrosivi. Per rimuovere lo sporco ostinato, utilizzare un panno leggermente umido ed un detergente delicato.

Utilizzare un detergente per vetri per inumidire leggermente un panno morbido e senza pelucchi e strofinare delicatamente la lente del mouse.

Assicurarsi che non entri umidità all'interno del prodotto durante la pulizia, in modo tale da evitare danni al dispositivo e relative riparazioni.

Conservazione

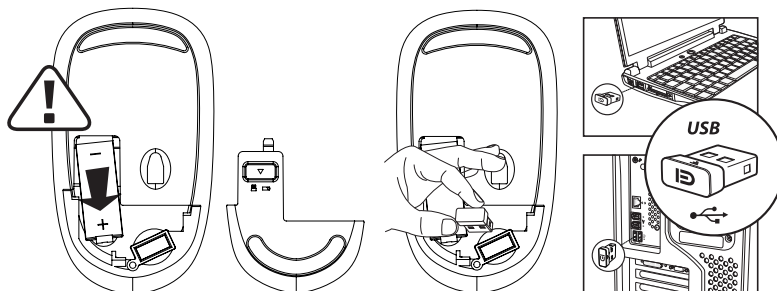
Quando non si utilizza il dispositivo, conservarlo in un luogo asciutto, al riparo dalla polvere e dalla luce diretta del sole.

Se il dispositivo non verrà usato per un periodo di tempo prolungato, togliere le batterie.

Conservare il dispositivo nella custodia originale fornita.

ISTRUZIONI

Istruzioni del mouse:



1. Aprire il vano batteria ed inserire la batteria correttamente.
2. Fare riferimento ai simboli all'interno del vano batteria del mouse per distinguere il polo negativo da quello positivo. Prima di inserire la batteria, rimuovere la pellicola isolante.
3. Rimuovere il ricevitore 2,4GHz dal vano batteria del mouse (il ricevitore USB è dotato di sistema plug and play).
4. Inserire il ricevitore in una porta USB libera del proprio computer. Al primo utilizzo, il computer installerà il driver USB automaticamente. Attendere circa 15-60 secondi. Il mouse sarà pronto per essere utilizzato una volta che il computer riconoscerà il ricevitore (notare che il software del driver USB verrà automaticamente installato e sarà pronto all'uso).

Risoluzione dei problemi

Alcuni problemi che dovessero emergere possono essere risolti dall'utente. Se il problema dovesse persistere dopo aver provato le seguenti soluzioni, si prega di contattare il servizio clienti Prozis.

PROBLEMA	CAUSA	SOLUZIONE
Il dispositivo non funziona.	La batteria è scarica.	Sostituire la batteria.

Dichiarazione di garanzia

Tutte le apparecchiature elettriche ed elettroniche vendute da Prozis sul sito www.prozis.com sono coperte da garanzia applicabile agli acquisti e alle vendite di beni di consumo.

CONSIDERAZIONI GENERALI

Questo documento contiene i termini e le condizioni della garanzia di Prozis per il consuma-

tore finale.

Questa garanzia è valida esclusivamente per il consumatore che acquista prodotti per un uso non professionale.

PERIODO DI GARANZIA

Prozis garantisce che le apparecchiature rimangano senza difetti, del materiale e del prodotto stesso, per un periodo di 2 anni a partire dalla data iniziale dell'acquisto da parte del consumatore e della relativa consegna, o per un tempo maggiore, se legalmente stabilito dalla normativa nazionale applicabile.

In caso di riparazione, il periodo di 2 anni è sospeso durante il tempo richiesto dalla riparazione.

BENI DI CONSUMO

La graduale diminuzione delle prestazioni, causata dall'uso prolungato delle componenti deteriorabili, come le batterie, non è coperta da questa garanzia, a meno che il malfunzionamento non sia causato da un difetto di design, materiale o produzione.

COME EFFETTUARE UN RECLAMO

In caso esista il motivo per esercitare il diritto concesso al consumatore da questa garanzia, preghiamo di contattare l'Assistenza Clienti di Prozis attraverso i canali presenti sul sito di Prozis e di seguire le istruzioni e i consigli riportati. I contatti e le informazioni per l'assistenza tecnica si trovano anche alla fine di questa garanzia.

Qualsiasi reclamo effettuato in relazione a questa garanzia sarà valido solo su presentazione di una prova di acquisto da parte del cliente originale. Questa prova può essere la fattura o ricevuta originale, premesso che presenti le informazioni relative alla data dell'acquisto e al nome del modello del prodotto.

RIPARAZIONI IN GARANZIA

Qualsiasi riparazione nell'ambito della presente garanzia non può essere effettuata da terzi. Questa garanzia non si applica a nessun tipo di riparazione o danno causato direttamente da tali riparazioni, che abbiano avuto un impatto o abbiano causato i danni che costituiscono l'oggetto del corrispondente reclamo di garanzia.

ECCEZIONI

Le situazioni seguenti non sono coperte dalla presente garanzia:

1. Qualsiasi usura a parti e componenti che risulti dal normale utilizzo del dispositivo.
2. Crepe, ammaccature, graffi, e altri tipi di danni superficiali che riguardano solo l'aspetto del prodotto.
3. Qualsiasi malfunzionamento causato da utilizzo inappropriato che non rispetta le istruzioni del manuale d'uso.
4. Utilizzo e conservazione del prodotto che non rispetta le istruzioni del manuale d'uso.

5. Apertura del prodotto da terzi non autorizzati a procedere alla riparazione.
6. Alterazione o modifica di parti o componenti, sia interne che esterne.
7. Danni causati da perdite della batteria, provocate da un guasto di una sua qualsiasi componente, oppure da uso improprio del prodotto.
8. Malfunzionamenti o danni causati da situazioni non ascrivibili alla produzione o all'ideazione dell'apparecchiatura.
9. Uso del prodotto in contesti aziendali, professionali o commerciali.
10. Malfunzionamento causato da utilizzo che non rispetta la normativa tecnica e di sicurezza in vigore.

I servizi forniti da Prozis con il fine di riparare o aggiustare qualsiasi tipo di difetto o malfunzionamento derivante da una delle situazioni eccezionali sopracitate, saranno soggetti al pagamento di manodopera, trasporto e costi della componente.

Il cliente deve supportare tutti i rischi di perdita e danno al prodotto durante il trasporto verso la Prozis. Questa garanzia è nulla se l'apparecchiatura restituita non riporta correttamente l'etichetta o l'adesivo, perché rimossi, danneggiati, manomessi o modificati in qualsiasi modo.

RESPONSABILITÀ LIMITATA

Prozis non può ritenersi responsabile per danni o perdita indiretti, dovuti all'uso del prodotto.

COSA FARE?

Al fine di richiedere un servizio di garanzia, il cliente dovrà contattare prima di tutto l'Assistenza Clienti di Prozis attraverso i canali presenti sul sito di Prozis e seguire le istruzioni e i consigli riportati.

Restituire il prodotto all'interno della scatola originale, inclusi tutti gli accessori e i documenti presenti al suo interno, all'indirizzo seguente:

PROZIS
Rua do Cais n° 198
4830-345 Póvoa de Lanhoso
Braga - Portugal

CONTATTI


Prozis è sempre disponibile per ulteriori chiarimenti. Contatta l'Assistenza Clienti all'indirizzo: www.prozis.com/support

Prozis es una marca registrada de PROZIS.COM, S.A.

Prozis se reserva el derecho de ajustar o modificar el producto o la documentación asociada en cualquier momento y sin previo aviso a fin de garantizar la idoneidad para su uso.

NOTA: La versión más reciente del manual de usuario de este producto está disponible para consulta en www.prozis.com/user-manuals

Conformidad legal

 Mediante el presente documento, PROZIS declara que el Ratón Inalámbrico - KYMO de Prozis cumple con todos los requisitos especificados en la legislación vigente, así como en otras disposiciones pertinentes.

Para cualquier información adicional, Prozis estará siempre a su disposición a través de nuestros canales de comunicación del Servicio de Atención al Cliente, disponibles en www.prozis.com/support



A fin de evitar cualquier impacto sobre el medio ambiente o la salud humana debido a sustancias peligrosas presentes en dispositivos eléctricos y electrónicos, los usuarios finales de dichos dispositivos deben comprender el significado del símbolo que consiste en un contenedor de basura tachado con una X. No deseche aparatos eléctricos y electrónicos con la basura doméstica. Dépositelos en el contenedor de reciclaje correspondiente.



Las pilas/baterías usadas no deben desecharse con la basura doméstica. Dépositelas en su correspondiente contenedor especial. Se trata de una obligación destinada a garantizar la eliminación ecológica de las mismas. Deséchelas solo cuando estén descargadas.



El embalaje que protege el dispositivo contra daños durante el transporte se ha fabricado con materiales no contaminantes y se puede desechar en los contenedores de reciclaje convencionales.

Advertencias de seguridad



¡PELIGRO! Este símbolo, acompañado de la advertencia **Peligro (Danger)**, indica un riesgo elevado. Ignorar este aviso puede provocar lesiones o incluso la muerte.



PELIGRO PARA NIÑOS Y PERSONAS CON DISCAPACIDAD

- Los materiales de embalaje no son juguetes. Los niños no deben jugar con los materiales de embalaje debido al riesgo de asfixia.
- Este producto no está indicado para personas (niños incluidos) con facultades físicas,

sensoriales o mentales reducidas, o que no tengan la experiencia o el conocimiento suficientes, a menos que estén supervisadas o guiadas para usar el producto con seguridad y entiendan los riesgos que implica.

- Asegúrese de que los niños no jueguen con este producto.
- La limpieza y el mantenimiento no deben llevarse a cabo por niños sin supervisión.
- Mantenga el producto fuera del alcance de los niños.



¡ATENCIÓN!

Este símbolo identifica situaciones peligrosas que pueden provocar lesiones leves o de gravedad media, daños, avería y/o destrucción del dispositivo.

Para evitar posibles daños o lesiones a los usuarios u otras personas, asegúrese de cumplir con los requisitos descritos a continuación.



¡ATENCIÓN! RIESGO DE DAÑOS MATERIALES

- ¡Compruebe el estado del dispositivo antes de cada utilización!
- Este producto no contiene componentes que requieran reparación por parte del usuario.
- No coloque velas encendidas u otras fuentes directas de fuego sobre ni cerca del dispositivo.
- Si nota la presencia de humo, olores o ruidos extraños, desconecte la unidad USB inmediatamente.
- Los cambios bruscos de temperatura pueden causar condensación dentro del producto. Para evitar que se produzcan cortocircuitos, deje que el dispositivo se adapte durante un tiempo antes de volver a utilizarlo.
- No utilice el dispositivo cerca de fuentes de calor como radiadores u otros dispositivos que generen calor.
- No arroje el dispositivo al fuego ni lo exponga a temperaturas elevadas.
- Nunca intente abrir el dispositivo. No contiene partes internas que requieran mantenimiento.



¡ATENCIÓN!

- No exponga el dispositivo a fuentes de calor directas.
- No exponga el dispositivo a goteo o salpicaduras de agua o líquidos corrosivos. Nunca lo sumerja en ningún líquido. No coloque recipientes que contengan líquidos, como jarrones o bebidas, sobre ni cerca del dispositivo.
- No utilice el dispositivo cerca de campos magnéticos (como altavoces).
- No coloque fuentes de fuego (como velas encendidas) sobre ni cerca del dispositivo
- No introduzca ningún objeto extraño en el dispositivo.
- No exponga el dispositivo a golpes ni vibraciones fuertes.



¡ATENCIÓN! Manipulación de las pilas

- ¡Riesgo de explosión!
- Para colocar la pila correctamente, tenga en cuenta los símbolos de polaridad positiva (+) y negativa (-).
- No arroje las pilas al fuego.
- En caso de que el líquido de una pila entre en contacto con la piel o los ojos, lave la zona afectada con agua y busque asistencia médica.

- ¡Peligro de asfixia! Los niños pequeños podrían tragarse las pilas y asfixiarse. Guarde las pilas fuera del alcance de los niños.
- Si se derrama el líquido de una pila, póngase guantes de protección y limpie el compartimento de las pilas con un paño seco. No exponga las pilas a calor excesivo.
- ¡Riesgo de explosión! No arroje las pilas al fuego.
- No provoque un cortocircuito en las pilas.
- Retire las pilas del dispositivo si no se va a utilizar durante un período relativamente largo de tiempo.
- Nunca abra ni sude las pilas. ¡Existe riesgo de explosión y de sufrir lesiones!

Manual de usuario

CONTENIDO DE LA CAJA

- 1 x Ratón Inalámbrico Kymo
- 1 x Pila AA
- 1 x Receptor USB
- 1 x Guía rápida

DESCRIPCIÓN DEL PRODUCTO (VÉASE PÁGINA 2)

1. Botón izquierdo
2. Botón derecho
3. Rueda de desplazamiento
4. Compartimento para pila
5. Receptor USB
6. Controlador: Infrarrojo (sin luz)

Mantenimiento y limpieza

¡No utilice productos de limpieza agresivos o abrasivos ni materiales como estropajos de acero o limpiadores corrosivos, ya que estos pueden dañar la superficie del producto!

Utilice únicamente un paño limpio y seco para limpiarlo y nunca use líquidos corrosivos. Para eliminar la suciedad persistente, utilice un paño ligeramente húmedo y un producto de limpieza suave.

Limpie suavemente el sensor del ratón utilizando un paño suave, que no deje pelusa, ligeramente humedecido con limpiacristales.

Para evitar daños y reparaciones relacionadas con estos, asegúrese de que no entre humedad en el dispositivo mientras lo limpia.

Almacenamiento

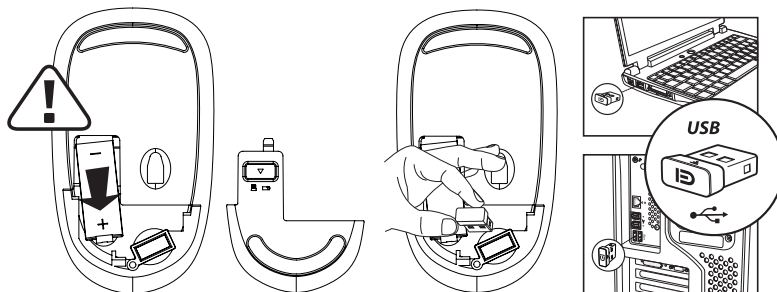
Cuando no utilice el dispositivo, guárdelo en un ambiente seco, protegido del polvo y de la luz solar directa.

Retire las pilas del dispositivo si no se va a utilizar durante un largo período de tiempo.

Guarde el producto en el embalaje original suministrado.

INSTRUCCIONES

Cómo utilizar el ratón:



1. Abra la tapa del compartimento para pila e introduzca la pila correctamente.
2. Para colocar la pila correctamente, tenga en cuenta los símbolos de polaridad positiva y negativa indicados en el interior del compartimento para pila. Antes de introducirla, retire la película de protección.
3. Retire el receptor de 2,4 GHz del compartimento para pila. El receptor USB es de tipo «plug and play» (conectar y usar).
4. Insértelo en el puerto USB de su ordenador que instalará el controlador automáticamente la primera vez que lo utilice. Espere entre 15 y 60 segundos. El ratón estará listo para su uso cuando el ordenador encuentre el dispositivo receptor (tenga en cuenta que el software del controlador USB se instala automáticamente y está listo para usar).

Resolución de problemas

El usuario puede solucionar algunos problemas. Si el problema persiste después de llevar a cabo las siguientes soluciones, póngase en contacto con el Servicio de Atención al Cliente de Prozis.

PROBLEMA	CAUSA	SOLUCIÓN
El dispositivo no funciona.	La pila se ha agotado..	Cambie la pila.

Certificado de garantía

Todos los productos eléctricos y electrónicos comercializados por Prozis a través de www.prozis.com están cubiertos por la garantía aplicable a la compraventa de bienes de

consumo.

CONSIDERACIONES GENERALES

En el presente documento se describen los términos y condiciones de la garantía que Prozis ofrece a sus clientes finales.

La presente garantía se aplica exclusivamente a los clientes que adquieran el producto para fines no profesionales.

PERÍODO DE GARANTÍA

Prozis garantiza que el producto no presentará defectos de materiales ni de fabricación durante un período de 2 años a partir de la fecha de compra por parte del cliente y su respectiva entrega, o durante un período más largo si así lo establece la legislación nacional vigente.

En caso de que el producto requiera reparación, el plazo de garantía de 2 años se suspende durante el período en que el artículo se encuentre en reparación.

CONSUMIBLES

La reducción gradual del rendimiento como consecuencia del uso prolongado de los componentes consumibles del producto, como las pilas/baterías, no está cubierta por esta garantía a menos que la avería sea atribuible a defectos de diseño, material o fabricación.

CÓMO PRESENTAR UNA RECLAMACIÓN

Para poder ejercer su derecho de garantía, deberá ponerse en contacto con el Servicio de Atención al Cliente de Prozis a través de los canales de comunicación indicados en la página web de Prozis y seguir las instrucciones o recomendaciones proporcionadas.

La información de contacto y asistencia técnica también se encuentra disponible al final de la presente garantía.

Cualquier reclamación relacionada con la presente garantía solo será válida si el cliente original presenta el justificante de compra, pudiendo este ser la factura o el recibo original que permita comprobar la fecha de compra y el modelo del producto.

REPARACIONES EN GARANTÍA

Las reparaciones en garantía no puede efectuarse por servicios técnicos de terceras partes. La presente garantía no cubre reparaciones o daños directamente ocasionados por dichas reparaciones que hayan afectado o provocado los daños que son objeto de la reclamación de garantía.

EXCLUSIONES

Quedan excluidas de la cobertura los siguientes casos:

1. Cualquier desgaste de piezas y componentes como consecuencia del uso normal del

producto.

2. Daños estéticos externos como agrietamientos, abolladuras, arañazos y otros tipos de daños superficiales.
3. Cualquier avería provocada por un uso inadecuado del producto, contraviniendo lo especificado en las instrucciones del manual de uso.
4. Uso y almacenamiento inadecuado del producto, contraviniendo lo especificado en las instrucciones del manual de uso.
5. Intento de reparación del producto por un tercero no autorizado.
6. Cambios o alteraciones de piezas o componentes internos o externos.
7. Daños producidos por fuga del contenido de las pilas/baterías como consecuencia de la ruptura de cualquiera de sus componentes, o por el uso incorrecto del producto.
8. Averías o daños por razones que no pueden atribuirse a la fabricación o diseño del producto.
9. Uso del producto en actividades profesionales, comerciales o empresariales.
10. Avería debido a un uso que no respeta las normas técnicas o de seguridad vigentes o las instrucciones del manual del uso.

Los servicios proporcionados por Prozis de reparación o arreglo de cualquier fallo o avería como consecuencia de cualquiera de las situaciones excluidas anteriormente mencionadas estarán sujetos al pago de costes de mano de obra, transporte y componentes.

El cliente asumirá todos los riesgos de pérdidas y daños que pueda sufrir el producto durante el transporte a Prozis. La presente garantía quedará anulada si las etiquetas o los adhesivos del producto devuelto han sido retirados o están dañados, manipulados o modificados de alguna manera.

LIMITACIÓN DE RESPONSABILIDAD

Prozis no se responsabiliza de daños o pérdidas indirectos como consecuencia del uso del producto.

CÓMO SOLICITAR EL SERVICIO DE GARANTÍA

Para obtener el servicio de garantía, primero deberá ponerse en contacto con el Servicio de Atención al Cliente de Prozis a través de los canales de comunicación indicados en la página web de Prozis y seguir las instrucciones o recomendaciones proporcionadas.

Envíe el producto en su embalaje original, incluyendo todos los accesorios y documentación a la siguiente dirección:

PROZIS

Rua do Cais n° 198

4830-345 Póvoa de Lanhoso

Braga - Portugal

CONTACTO

Para cualquier información adicional, Prozis estará siempre a su disposición a través de nuestro canal de comunicación del Servicio de Atención al Cliente, disponible en www.prozis.com/support.

Prozis é uma marca comercial registada da PROZIS.COM, S.A.

A Prozis reserva-se o direito de ajustar ou modificar o produto ou qualquer documentação associada com o intuito de garantir a sua aptidão para utilização, a qualquer altura e sem aviso prévio.

NOTA: A versão mais recente do manual de utilizador deste produto está disponível para consulta no site www.prozis.com/user-manuals

Declaração de conformidade legal

CE A PROZIS declara pelo presente documento que o Rato Sem Fios KYMO da Prozis está totalmente em conformidade com todas as normas especificadas na legislação aplicável, bem como com outras cláusulas relevantes.

A Prozis está sempre disponível para esclarecimentos adicionais através dos canais de comunicação de apoio ao cliente em www.prozis.com/support



Para evitar qualquer impacto no ambiente ou na saúde humana devido a substâncias perigosas presentes em dispositivos elétricos e eletrónicos, espera-se que os utilizadores finais de tais dispositivos compreendam o significado do símbolo que consiste num contentor do lixo riscado. Não elimine equipamentos elétricos e eletrónicos juntamente com resíduos domésticos indiferenciados, mas sim de forma separada e adequada.



As pilhas usadas não devem ser eliminadas juntamente com resíduos domésticos. Devem ser depositadas num recipiente especial para pilhas usadas. Esta obrigação destina-se a garantir a eliminação ecológica de pilhas. Elimine-as apenas quando estiverem gastas.



A embalagem que protege o dispositivo contra danos de transporte é feita de materiais não poluentes que podem ser eliminados nos pontos de reciclagem locais.

Avisos de segurança



PERIGO! Este símbolo, em combinação com a nota **Perigo**, alerta para uma situação de risco elevado. O não cumprimento deste aviso poderá causar lesões nos membros e risco de vida.



PERIGO PARA CRIANÇAS E PESSOAS COM INCAPACIDADES

- Os materiais da embalagem não são brinquedos. As crianças não devem brincar com os materiais da embalagem. Existe o risco de asfixia.
- Este produto não foi desenvolvido para ser utilizado por pessoas (incluindo crianças) com

capacidades físicas, sensoriais ou mentais limitadas ou sem experiência e entendimento, exceto se forem supervisionadas ou se receberem instruções relativas à utilização segura do produto.

- As crianças não devem brincar com o dispositivo.
- A limpeza e a manutenção não devem ser realizadas por crianças sem supervisão.
- Mantenha o dispositivo fora do alcance das crianças..



CUIDADO!

Este símbolo alerta para uma situação perigosa que pode causar ferimentos ligeiros ou danos, avaria e/ou destruição do dispositivo.

Para evitar danos ou lesões em utilizadores ou terceiros, garanta o cumprimento dos requisitos que se seguem.



CUIDADO! RISCO DE DANOS MATERIAIS

- Examine o produto antes de cada utilização!
- Nenhuma peça deste produto pode ser reparada pelo utilizador.
- Não coloque velas acesas ou qualquer outro tipo de chama aberta sobre ou junto ao produto.
- Caso detete fumo ou um ruído ou odor involuntar, desligue imediatamente a ligação USB.
- Alterações de temperatura súbitas podem causar condensação dentro do produto. Permita que o produto se ajuste antes de o utilizar novamente para evitar curtos-circuitos.
- Não utilize o produto junto a fontes de calor, como radiadores ou quaisquer outros dispositivos emissores de calor.
- Não atire o produto para o fogo nem o exponha a temperaturas elevadas.
- Nunca abra o produto. Este não contém peças internas que exijam manutenção.



ATENÇÃO!

- Certifique-se de que nenhuma fonte de calor direta pode afetar o produto.
- Certifique-se de que evita qualquer contacto com salpicos ou gotas de água e líquidos corrosivos. O dispositivo nunca deve ser mergulhado em líquidos. Não coloque quaisquer reservatórios com líquido, como bebidas ou vasos, sobre ou junto do produto.
- Certifique-se de que o produto não é utilizado na proximidade imediata de campos magnéticos (por ex., colunas).
- Certifique-se de que nenhuma fonte de chama aberta (como uma vela acesa), é colocada sobre ou junto do produto.
- Certifique-se de que nenhum objeto estranho pode penetrar o dispositivo.
- Certifique-se de que o produto nunca é sujeito a choque ou vibração excessivos.



CUIDADO! Manuseamento de pilhas.

- Risco de explosão!
- Tenha em atenção os símbolos de polaridade mais (+) e menos (-).
- Não atire as pilhas para o fogo.
- Se os seus olhos ou a sua pele entrarem em contacto com o fluido da pilha, lave a área afetada com água e consulte um médico.
- Perigo de asfixia! As crianças pequenas podem ingerir uma pilha e asfixiar. Assim, guarde as pilhas fora do alcance de crianças pequenas.

- Se a pilha tiver vazado, utilize luvas de proteção. Limpe o compartimento e a pilha com um pano seco. Proteja as pilhas de calor excessivo.
- Risco de explosão! Não atire as pilhas para o fogo.
- Não carregue nem efetue um curto-circuito nas pilhas.
- Se não utilizar o produto durante um período de tempo prolongado, remova as pilhas do respetivo compartimento.
- Nunca abra as pilhas e nunca efetue soldagens nas mesmas. Existe o risco de explosão e de ferimentos!

Manual de utilizador

CONTEÚDO DA EMBALAGEM

- 1 x Rato sem fios Kymo
- 1 x Pilha AA
- 1 x Recetor USB
- 1 x Guia rápido

DESCRIÇÃO DO PRODUTO (VER PÁGINA 2)

1. Botão esquerdo
2. Botão direito
3. Roda de deslocamento
4. Compartimento da pilha
5. Recetor USB
6. Motor: IV (sem luz)

Manutenção e limpeza

Não utilize agentes de limpeza ou materiais agressivos ou abrasivos, como creme de limpeza ou palha de aço. Estes podem danificar a superfície superior do aparelho!

Utilize apenas um pano limpo e seco para limpar o produto e nunca utilize líquidos corrosivos. Utilize um pano ligeiramente humedecido e um agente de limpeza neutro para remover a sujidade resistente.

Utilize limpa-vidros para humedecer ligeiramente um pano suave e sem pelo e limpe gentilmente a lente do rato.

Certifique-se de que não entra humidade no produto ao limpar para evitar danos no produto e subseqüentes reparações.

Armazenamento

Quando o produto não estiver a ser utilizado, guarde-o num ambiente seco, protegido do pó e da luz solar direta.

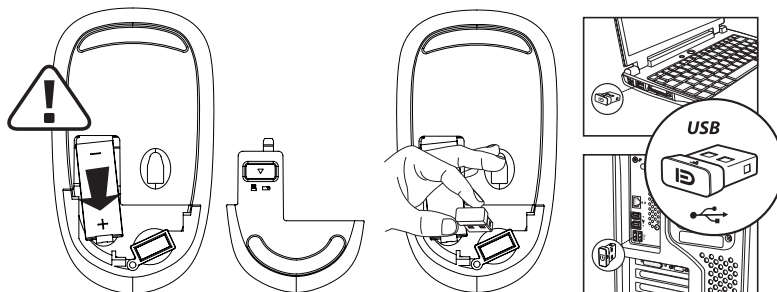
Se não pretender utilizar o produto durante um período de tempo prolongado, remova as

pilhas.

Guarde o seu Rato dentro da embalagem original fornecida.

INSTRUÇÕES

Instruções relativas ao rato:



1. Abra a cobertura da pilha e instale corretamente a pilha.
2. Consulte os símbolos internos no rato para detetar o polo positivo e o negativo. Antes de utilizar a pilha, remova a película isolante.
3. Remova o recetor de 2,4 GHz do compartimento da pilha do rato (o recetor USB é detetado e instalado).
4. Ligue-o à porta USB do seu computador. Quando o utilizar pela primeira vez, o computador irá instalar o controlador USB automaticamente. Aguarde cerca de 15-60 segundos. O rato pode ser utilizado assim que o computador detetar o dispositivo recetor (note que o software do controlador USB é automaticamente instalado e fica pronto a utilizar).

Resolução de problemas

Certos problemas que surjam podem ser resolvidos pelo utilizador. Se o problema persistir após experimentar as seguintes soluções, contacte o serviço de apoio ao cliente da Prozis.

PROBLEMA	CAUSA	SOLUÇÃO
O dispositivo não funciona.	A pilha está vazia.	Substitua a pilha.

Declaração de garantia

Todos os produtos elétricos e eletrónicos comercializados pela Prozis através do site www.prozis.com estão abrangidos pela garantia aplicável à aquisição e venda de bens de consumo.

CONSIDERAÇÕES GERAIS

Este documento contém os termos e as condições da garantia da Prozis para consumidores finais.

Esta garantia é válida exclusivamente para consumidores que adquiram o produto para fins não profissionais.

PERÍODO DE GARANTIA

A Prozis garante um produto sem defeitos de material e fabrico durante um período de 2 anos, a contar a partir da data de aquisição inicial pelo consumidor e respetiva entrega, ou durante mais tempo se legalmente determinado pela legislação nacional aplicável.

Na eventualidade de ser necessário efetuar uma reparação, este período de 2 anos é interrompido durante o tempo de reparação.

CONSUMÍVEIS

A redução gradual do desempenho causada pela utilização prolongada dos componentes consumíveis do produto, como pilhas/baterias, não se encontra abrangida por esta garantia, exceto se a avaria tiver sido causada por defeitos no design, nos materiais ou no fabrico.

COMO APRESENTAR UMA RECLAMAÇÃO

Se surgir a necessidade de exercer os direitos concedidos ao utilizador através desta garantia, entre em contacto com o apoio ao cliente da Prozis através dos canais de comunicação indicados no site da Prozis e siga as instruções ou recomendações fornecidas.

As informações de contacto e assistência técnica também estão indicadas no final desta garantia.

Quaisquer reclamações efetuadas relativamente a esta garantia apenas serão válidas se for apresentada a prova de compra pelo cliente original. Esta prova de compra poderá ser a fatura ou o recibo original, desde que inclua informações referentes à data de aquisição e ao nome do modelo do produto.

REPARAÇÕES DENTRO DA GARANTIA

As reparações ao abrigo desta garantia não podem ser efetuadas por terceiros. Esta garantia não se aplica a reparações, ou danos causados diretamente por tais reparações, que tenham afetado ou causado os danos que constituem o objeto desta reclamação de garantia.

EXCLUSÕES

As situações que se seguem não se encontram abrangidas por esta garantia:

1. Qualquer desgaste de peças e componentes resultante da utilização normal do produto.
2. Fissuras, amolgadelas, riscos e outros tipos de danos superficiais que afetam apenas o aspeto do produto.

3. Qualquer avaria causada por uma utilização inadequada do produto que não esteja de acordo com as instruções do manual de utilizador.
4. Utilização e armazenamento do produto que não estejam em conformidade com as instruções do manual de utilizador.
5. Abertura do produto por terceiros não autorizados a proceder à sua reparação.
6. Modificação ou alteração de peças ou componentes, quer sejam internos ou externos.
7. Danos causados por vazamento da pilha/bateria resultante da quebra de qualquer um dos seus componentes ou da utilização incorreta do produto.
8. Avaria ou danos devido a motivos que não podem ser atribuídos ao fabrico ou design do produto.
9. Utilização do produto no contexto de empresa, profissional ou comercial.
10. Avaria devido a uma utilização que não cumpra as normas técnicas ou de segurança em vigor ou as instruções do manual de utilizador.

Os serviços fornecidos pela Prozis de reparação ou correção de falhas ou avarias resultantes da verificação de qualquer uma das situações excluídas acima mencionadas estarão sujeitos ao pagamento dos custos com mão de obra, transporte e componentes.

O cliente deverá assumir todos os riscos de perda do produto e danos causados ao mesmo durante o transporte até à Prozis. Esta garantia será nula se o produto devolvido for recebido com etiquetas ou autocolantes que foram removidos, danificados, adulterados ou modificados de alguma forma.

RESPONSABILIDADE LIMITADA

A Prozis não pode ser responsabilizada por perdas ou danos indiretos devido à utilização do produto.

O QUE FAZER?

Para solicitar um serviço previsto na garantia, deve primeiro contactar o apoio ao cliente da Prozis através dos canais de comunicação indicados no site da Prozis e seguir as instruções e recomendações fornecidas.

Devolva o produto dentro da sua embalagem original, incluindo todos os acessórios e toda a documentação, para a seguinte morada:

PROZIS
Rua do Cais n° 198
4830-345 Póvoa de Lanhoso
Braga - Portugal

CONTACTOS

A Prozis está sempre disponível para esclarecimentos adicionais através do seu canal de comunicação de apoio ao cliente em www.prozis.com/support

PROZIS

Zona Franca Industrial
Plat 28 - Pavilhão K - Mod 6
9200-047 Caniçal, Madeira