

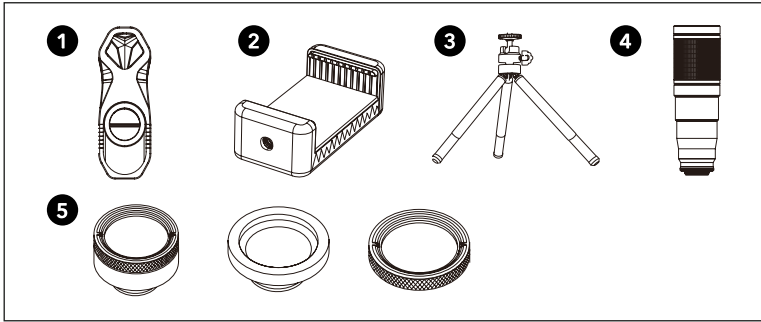
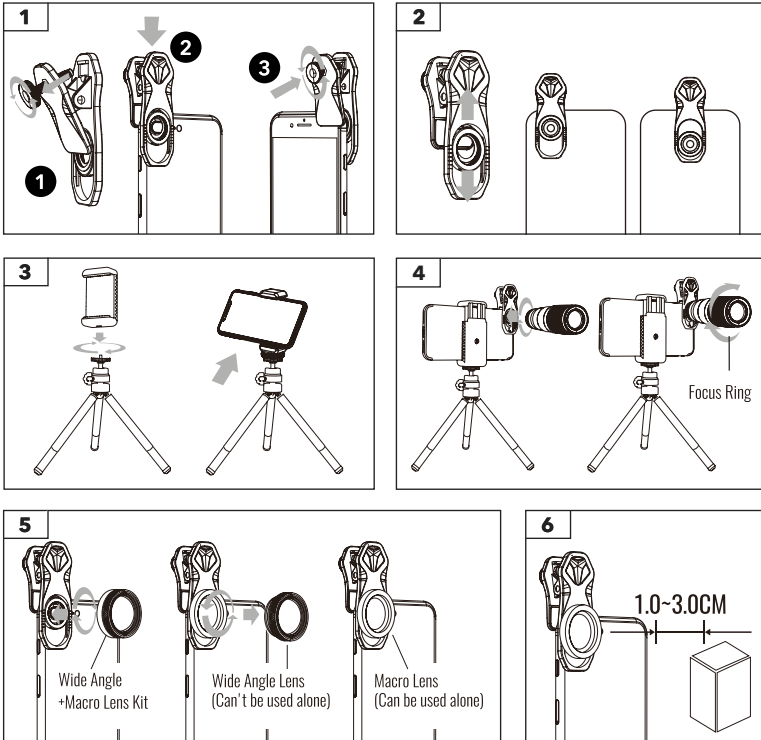
**PROZIS**

**FOCUS**

**SMARTPHONE LENS KIT**

User Manual  
Warranty Statement

V.1 12/2020

**A****B**

---

## Language Index

<b>EN</b>	4
<b>FR</b>	9
<b>DE</b>	15
<b>IT</b>	21
<b>ES</b>	26
<b>PT</b>	31

PROZIS is a registered trademark of PROZIS.COM, S.A.

PROZIS reserves the right to adjust or modify the product or any of the associated documentation in order to ensure its suitability for use, at any time and without prior notice.

The most recent version of this product's user manual can be found at [www.prozis.com/user-manuals](http://www.prozis.com/user-manuals)

---

## Legal Compliance Statement



The packaging that protects the device against transport damage is made from non-polluting materials that can be disposed of via local recycle bins.

---

## Safety Warnings



**DANGER!** This symbol, when combined with the note **Danger**, means high risk. Failure to observe this warning may lead to injury to life and limb.



### **DANGER FOR CHILDREN AND PEOPLE WITH DISABILITIES**

- Packing materials are not toys. Children must not play with the packing materials. There is a suffocation risk.
- This device is not intended for use by individuals (including children) with limited physical, sensory or mental capabilities, or by people without adequate experience and/or general understanding of the dangers involved, unless when under supervision of a person responsible for their safety or when having been duly instructed on how the appliance should be used.
- Children must not play with the device.
- Cleaning and maintenance must not be performed by children without supervision.
- Keep the device out of the reach of children.
- Don't look directly at the sun or other strong light sources through a lens. This may result in loss of sight.
- Keep the lens out of the sun (without its cap). This may cause malfunction or fire.



**CAUTION!** This symbol highlights dangerous situations that can lead to minor to moderate injuries, damage, malfunction, and/or destruction of the device.

**TO PREVENT HARM OR DAMAGE FROM HAPPENING TO USERS OR OTHERS, MAKE SURE TO COMPLY WITH THE FOLLOWING REQUIREMENTS.**

- Don't leave the product in places exposed to extremely high or low temperatures. The product may cause burns or injury when touched.
- Don't leave the product in overheated places, such as inside a car under direct sunlight.
- High temperatures can cause the product to malfunction.
- Avoid any shocks and exposure to extremely high/low temperatures or moist.
- If the lens is taken from a cold environment into a warm one, it may cause condensation on the lens surface and internal parts.
- Once detached, place the lens with the rear end up to prevent the lens surface from getting scratched.

**WHEN USING THE TRIPOD, MAKE SURE:**

- Your smartphone is firmly fastened to the holder.
- The product is not subjected to a mechanical load and that the maximum load it is not exceeded.

---

## User Manual

**PACKAGE CONTENTS**

- 1 x Macro lens
- 1 x Fish-eye lens
- 1 x Wide angle lens
- 1 x Telescope lens
- 1 x Lens clip
- 1 x Smartphone holder
- 1 x Mini tripod
- 1 x Case
- 1 x Lens cloth
- 1 x Quick guide

**MAINTENANCE AND CLEANING**

- Do not use aggressive or abrasive cleaning agents or materials such as scouring milk or steel wool while cleaning the components. These could damage the device's surface.
- Use only a clean, dry cloth to clean the appliance.
- NEVER use corrosive liquids.

**STORAGE**

- When no longer using the device, store it in a dry environment, protected from dust and direct sunlight.
- Store the device in its original packaging.

## INSTRUCTIONS

**Product description:** see page 2, figure A

**1.**Lens clip **2.**Phone holder **3.**Mini tripod **4.**22x Telephoto lens **5.**DG Lenses

**Clip instructions:** Adjust the clip and keep it aligned with your phone camera. Tighten the back screw to clamp the phone: see page 2, figure B1

**Lens clip:** The Lens Clip is movable to fit in different smartphones: see page 2, figure B2

### Telephoto lens:

- **Step 1** Place the phone holder in the tripod. Place the smartphone in the phone holder and adjust it properly: see page 2, figure B3
- **Step 2** Screw in the telephoto lens clockwise and adjust the focus ring to get a clear picture: see page 2, figure B4

**Macro lens:** Wide angle macro lenses are directly screwed together: see page 2, figure B5

**Shooting with macro lens:** Keep a 1-3 cm distance to the object you want to shoot, and check the phone screen to find the proper position to get a clear photo: see page 2, figure B6

---

## Troubleshooting

Some issues that arise may be solved by the user. If the problem persists after having tried the following solutions, please contact Prozis customer service.

PROBLEM	CAUSE	SOLUTION
There is no macro lens or a lens is missing.	This is normal.	When you receive the lenses, the wide angle and macro lenses are screwed together. This is the wide-angle lens function. When you unscrew the wide-angle lens from the lens kit, you will be working with the macro lens function.
Why has the flashlight stopped working while the lens is being used?	This is because the lens diameter is larger than the smartphone's camera.	When you place the lens over the smartphone camera, it will block the flashlight, so it cannot work.

---

## Warranty Statement

All electrical and electronic products commercialized by Prozis via [www.prozis.com](http://www.prozis.com) are covered by the warranty applicable to the purchase and sale of consumer goods.

### GENERAL CONSIDERATIONS

This document contains the terms and conditions of Prozis' warranty for final consumers.

This warranty is valid exclusively for consumers who purchase the product for non-professional purposes.

### **WARRANTY PERIOD**

Prozis guarantees the product is to remain free from material and production defects for a 2-year period, counting from the date of initial purchase by a consumer and respective delivery, or for longer if legally established by the applicable national law.

In the event that repair is required, this 2-year period is suspended during repair time.

### **CONSUMABLES**

The gradual performance decrease caused by prolonged use of the product's consumable components, such as batteries, is not covered by this warranty unless the malfunction is caused by faulty design, materials or production.

### **HOW TO MAKE A CLAIM**

If the need arises to exercise the rights conceded to you through this warranty, please contact Prozis customer service via the communication channels provided on the Prozis website, and follow the provided instructions or recommendations. Contact and technical assistance information is also provided at the end of this warranty.

Any claims made regarding this warranty will only be valid if proof of purchase is presented by the original customer. This proof of purchase may be the original invoice or receipt, as long as it includes information regarding the date of purchase and the product's model name.

### **WARRANTY REPAIRS**

Any repairs made under this warranty cannot be made by third parties. This warranty does not apply to any repairs, or damage caused directly by such repairs, that have impacted or caused the damage that is the subject of the respective warranty claim.

### **EXCLUSIONS**

The following situations are not covered by this warranty:

1. Any wear and tear of parts and components resulting from normal product use.
2. Cracks, dents, scratches, and other types of superficial damage that only affect the product's appearance.
3. Any malfunction caused by inappropriate use of the product that does not comply with user manual instructions.
4. Use and storage of the product not complying with user manual instructions.
5. Opening of the product by a third party who is not authorized to proceed to its repair.
6. Altering or changing parts or components, whether internal or external.
7. Damage caused by battery leakage resulting from the breaking of any of its components, or from product misuse.
8. Malfunction or damage due to reasons that cannot be ascribed to the production or design of the product.
9. Use of the product in the context of a business, occupation or commerce.

10. Malfunction due to use that does not comply with the technical or security norms in force, or with user manual instructions.

The services provided by Prozis in order to repair or fix any fault or malfunction resulting from the verification of any of the aforementioned excluded situations will be subject to payment of labor, transport and component costs.

The customer shall bear all risks of loss and damage to the product during transportation to Prozis. This warranty will be void if the returned product arrives with labels or stickers that have been removed, damaged, tampered with or modified in any way.

### **LIMITED RESPONSIBILITY**

Prozis cannot be held responsible for indirect damage or loss due to usage of the product.

### **WHAT TO DO?**

To request warranty service, you must first contact Prozis customer service via the communication channels provided on the Prozis website, and follow the provided instructions and recommendations.

Send back the product inside its original packaging, including all accessories and documentation, to the following address:

PROZIS  
Rua do Cais n° 198  
4830-345 Póvoa de Lanhoso  
Braga - Portugal

### **CONTACTS**

Prozis is always available for additional clarification through their customer service communication channel at [www.prozis.com/support](http://www.prozis.com/support)



PROZIS est une marque déposée de PROZIS.COM, S.A.

PROZIS se réserve le droit d'ajuster ou de modifier le produit ou toute la documentation associée afin d'assurer son adéquation à l'utilisation, à tout moment et sans préavis.

La dernière version du manuel d'utilisation de ce produit est disponible sur [www.prozis.com/user-manuals](http://www.prozis.com/user-manuals)

## Déclaration de Conformité Légale



L'emballage qui protège l'appareil contre les dommages dus au transport est constitué de matériaux non polluants qui peuvent être déposés dans des conteneurs de recyclage locaux.

## Avertissements de Sécurité



**DANGER!** Ce symbole, lorsqu'il est associé à la note **Danger**, signifie un risque élevé. Le non-respect de cet avertissement peut entraîner des blessures corporelles et mortelles.



### **DANGER POUR LES ENFANTS ET LES PERSONNES HANDICAPÉES**

- Les matériaux d'emballage ne sont pas des jouets. Les enfants ne doivent pas jouer avec le matériel d'emballage. Il y a un risque de suffocation.
- Cet appareil n'est pas destiné à être utilisé par des personnes (y compris des enfants) dont les capacités physiques, sensorielles ou mentales sont limitées, ou par des personnes n'ayant pas une expérience adéquate et/ou une compréhension générale de dangers encourus, sauf si elles sont sous la surveillance d'une personne responsable de leur sécurité ou si elles ont été dûment instruites sur la manière dont l'appareil doit être utilisé.
- Les enfants ne doivent pas jouer avec l'appareil.
- Le nettoyage et l'entretien ne doivent pas être effectués par des enfants sans surveillance.
- Gardez l'appareil hors de portée des enfants.
- Ne regardez pas directement le soleil ou d'autres sources de lumière intense à travers un objectif. Cela pourrait entraîner une perte de la vue.
- Gardez l'objectif à l'abri du soleil (sans son capuchon). Cela pourrait provoquer un dysfonctionnement ou un incendie.



**ATTENTION !** Ce symbole indique les situations dangereuses qui peuvent entraîner des blessures légères à modérées, des dommages, un dysfonctionnement et/ou la destruction de l'appareil.

## **POUR ÉVITER QUE DES DOMMAGES OU DES BLESSURES N'ARRIVENT AUX UTILISATEURS OU À D'AUTRES PERSONNES, VEILLEZ À RESPECTER LES EXIGENCES SUIVANTES.**

- Ne laissez pas le produit dans des endroits exposés à des températures extrêmement élevées ou basses. Le produit peut causer des brûlures ou des blessures lorsqu'il est touché.
- Ne laissez pas le produit dans des endroits surchauffés, par exemple à l'intérieur d'une voiture, sous la lumière directe du soleil.
- Des températures élevées peuvent entraîner un dysfonctionnement du produit.
- Évitez tout choc et toute exposition à des températures extrêmement élevées ou basses ou à l'humidité.
- Si l'objectif est transféré d'un environnement froid dans un environnement chaud, il peut se produire de la condensation sur la surface de l'objectif et sur les parties internes.
- Une fois détachée, placez l'objectif avec l'extrémité arrière vers le haut pour éviter de rayer la surface de l'objectif.

### **LORSQUE VOUS UTILISEZ LE TRÉPIED, ASSUREZ-VOUS QUE :**

- Votre smartphone est fermement fixé au support.
- L'appareil n'est pas soumis à une charge mécanique et que la charge maximale n'est pas dépassée.

---

## **Manuel d'utilisation**

### **CONTENU DE L'EMBALLAGE**

- 1 x Objectif macro
- 1 x Objectif fish-eye
- 1 x Objectif grand angle
- 1 x Téléobjectif
- 1 x Clip d'objectif
- 1 x Support pour smartphone
- 1 x Mini trépied
- 1 x Étui
- 1 x Tissu pour objectif
- 1 x Guide rapide

### **NETTOYAGE ET ENTRETIEN**

- N'utilisez pas de produits de nettoyage agressifs ou abrasifs ni de matériaux tels que du lait à récurer ou de la paille de fer pour nettoyer les composants. Ceux-ci pourraient endommager la surface de l'appareil.
- Utilisez uniquement un chiffon propre et sec pour nettoyer l'appareil.
- N'utilisez JAMAIS de liquides corrosifs.

## STOCKAGE

- Lorsque vous n'utilisez plus l'appareil, stockez-le dans un environnement sec, à l'abri de la poussière et de la lumière directe du soleil.
- Conservez l'appareil dans son emballage d'origine.

## MODE D'EMPLOI

**Description du produit :** voir page 2, figure A

**1.**Pince pour objectif **2.**Support pour téléphone **3.**Mini trépied **4.**Téléobjectif 22x **5.**Objectifs DG

**Instructions pour l'utilisation de la pince:** Ajustez la pince et maintenez-la alignée avec l'appareil photo de votre téléphone. Serrez la vis arrière pour fixer le téléphone : voir page 2, image B1

**Pince pour objectif:** Vous pouvez déplacer la pince de l'objectif pour l'adapter aux différents smartphones : voir page 2, image B2

### Téléobjectif:

- **Étape 1** Placez le support du téléphone sur le trépied. Placez le smartphone dans son support et ajustez-le correctement : voir page 2, image B3
- **Étape 2** Vissez le téléobjectif dans le sens des aiguilles d'une montre et réglez la bague de mise au point pour obtenir une image nette : voir page 2, image B4

**Objectif macro:** Les objectifs macro grand angle sont directement vissés entre eux : voir page 2, figure B5

**Faire des photos avec l'objectif macro:** Gardez une distance de 1-3 cm par rapport à l'objet que vous voulez photographier et vérifiez l'écran du téléphone pour trouver la bonne position pour obtenir une photo nette : voir page 2, figure B6

## Dépannage

Certains problèmes qui se posent peuvent être résolus par l'utilisateur. Si le problème persiste après avoir essayé les solutions suivantes, veuillez contacter le service client de Prozis.

PROBLÈME	CAUSE	SOLUTION
Il n'y a pas d'objectif macro ou il manque un objectif.	Ceci est normal.	Lorsque vous recevez les objectifs, les objectifs grand angle et macro sont vissés ensemble. C'est la fonction de l'objectif grand angle. Lorsque vous dévissez l'objectif grand-angle du kit d'objectifs, vous travaillez avec la fonction d'objectif macro.

PROBLÈME	CAUSE	SOLUTION
Pourquoi la lampe de poche a-t-elle cessé de fonctionner alors que l'objectif est utilisé ?	Cela s'explique par le fait que le diamètre de l'objectif est plus grand que celui de l'appareil photo du smartphone.	Lorsque vous placez l'objectif sur l'appareil photo du smartphone, il bloque la lampe de poche, ce qui l'empêche de fonctionner.

## Déclaration de Garantie

Tous les produits électriques et électroniques commercialisés par Prozis via [www.prozis.com](http://www.prozis.com) sont couverts par la garantie applicable à l'achat et à la vente de biens de consommation.

### CONSIDÉRATIONS GÉNÉRALES

Ce document contient les conditions générales de la garantie de Prozis pour les consommateurs finaux.

Cette garantie s'applique exclusivement aux consommateurs qui achètent le produit à des fins non professionnelles.

### PÉRIODE DE GARANTIE

Prozis garantit que le produit est exempt de défauts de matériel et de production pendant une période de 2 ans, à compter de la date d'achat initial par le consommateur et de la livraison respective, ou pendant une période plus longue si elle est légalement établie par la législation nationale applicable.

En cas de réparation, cette période de 2 ans est suspendue pendant la durée de la réparation.

### CONSOMMABLES

La diminution progressive des performances causée par l'utilisation prolongée des composants consommables du produit, tels que les piles/batteries, n'est pas couverte par cette garantie, sauf si le dysfonctionnement est dû à un défaut de conception, de matériaux ou de production.

### COMMENT FAIRE UNE RÉCLAMATION

En cas de besoin d'exercer les droits qui vous sont concédés par la présente garantie, veuillez communiquer avec le service clients de Prozis via les canaux de communication fournis sur le site de Prozis et suivre les instructions ou recommandations fournies. Les informations de contact et d'assistance technique sont également fournies à la fin de cette garantie.

Toute réclamation relative à cette garantie ne sera valable que sur présentation d'une preuve d'achat par le client d'origine. Cette preuve d'achat peut être l'original de la facture ou du reçu, pourvu qu'elle comprenne des renseignements sur la date d'achat et le nom du modèle du produit.

## RÉPARATIONS SOUS GARANTIE

Toute réparation effectuée dans le cadre de cette garantie ne peut être effectuée par des tiers. Cette garantie ne s'applique pas aux réparations ou aux dommages causés directement par ces réparations, qui ont affecté ou causé les dommages faisant l'objet de la respective réclamation sous garantie.

## EXCLUSIONS

Les situations suivantes ne sont pas couvertes par cette garantie ::

1. Toute usure des pièces et composants résultant d'une utilisation normale du produit.
2. Fissures, bosses, éraflures et autres types de dommages superficiels qui n'affectent que l'apparence du produit.
3. Tout dysfonctionnement causé par une utilisation inappropriée du produit non conforme aux instructions du manuel d'utilisation.
4. Utilisation et stockage du produit non conformes aux instructions du manuel d'utilisation.
5. Ouverture du produit par un tiers qui n'est pas autorisé à procéder à sa réparation.
6. Modification ou changement de pièces ou de composants, qu'ils soient internes ou externes.
7. Dommages causés par une fuite de batterie résultant de la rupture de l'un de ses composants ou d'une mauvaise utilisation du produit.
8. Dysfonctionnement ou dommages dus à des raisons qui ne peuvent être imputées à la production ou à la conception du produit.
9. Utilisation du produit dans le contexte d'un business, d'une profession ou d'un commerce.
10. Dysfonctionnement dû à une utilisation non conforme aux normes techniques ou de sécurité en vigueur, ou aux instructions du manuel d'utilisation.

Les services fournis par Prozis afin de réparer ou dépanner tout défaut ou dysfonctionnement résultant de la vérification de l'une des situations exclues susmentionnées seront soumis au paiement de frais de main-d'œuvre, de transport et de composants.

Le client supporte tous les risques de perte et d'endommagement du produit pendant le transport vers Prozis. Cette garantie sera annulée si le produit retourné est accompagné d'étiquettes ou d'autocollants qui ont été enlevés, endommagés, altérés ou modifiés de quelque façon que ce soit.

## RESPONSABILITÉ LIMITÉE

Prozis ne peut être tenue responsable des dommages indirects ou des pertes dues à l'utilisation du produit.

## QUE FAIRE ?

Pour demander le service de garantie, vous devez d'abord contacter le service clients de Prozis via les canaux de communication fournis sur le site de Prozis, et suivre les instructions et recommandations fournies.

Renvoyer le produit dans son emballage d'origine, y compris tous les accessoires et la documentation, à l'adresse suivante :

PROZIS  
Rua do Cais n° 198  
4830-345 Póvoa de Lanhoso  
Braga - Portugal

**CONTACTS**

Prozis est toujours disponible pour des éclaircissements supplémentaires via les canaux de communication du service clients sur [www.prozis.com/support](http://www.prozis.com/support)

PROZIS ist eine eingetragene Marke von PROZIS.COM, S.A

PROZIS behält sich das Recht vor, jederzeit und ohne vorherige Ankündigung, Anpassungen oder Änderungen am Produkt oder der damit verbundenen Dokumentation vorzunehmen, um die Gebrauchstauglichkeit des Produkts sicherzustellen.

Die aktuellste Version dieser Bedienungsanleitung steht auf [www.prozis.com/user-manuals](http://www.prozis.com/user-manuals) zur Verfügung.

---

## Gesetzliche Konformitätserklärung



Die Verpackung, die das Gerät vor Transportschäden schützt, ist aus umweltfreundlichen Materialien hergestellt, die in örtlichen Recyclingbehältern entsorgt werden können.

---

## Sicherheitswarnungen



**GEFAHR!** Dieses Symbol in Kombination mit dem Hinweis **Gefahr** weist auf hohes Risiko hin. Wenn diese Warnung nicht beachtet wird, kann dies zu Verletzung der Gliedmaßen und zu Lebensgefahr führen.



### **GEFAHR FÜR KINDER UND MENSCHEN MIT BEHINDERUNGEN**

- Die Verpackungsmaterialien sind kein Spielzeug für Kinder. Kinder dürfen nicht mit Verpackungsmaterialien spielen, da Erstickengefahr besteht.
- Dieses Gerät kann von Personen (inklusive Kinder) mit körperlichen, sensorischen oder geistigen Einschränkungen oder mangelnder Erfahrung und/oder mangelndem allgemeinem Verständnis verwendet werden, vorausgesetzt, dies erfolgt unter Aufsicht oder sie erhalten entsprechende Anweisungen zur sicheren Anwendung des Geräts und haben die damit verbundenen Gefahren verstanden.
- Kinder dürfen nicht mit diesem Gerät spielen.
- Die Reinigung und Wartung sollte nicht durch unbeaufsichtigte Kinder durchgeführt werden.
- Halten Sie das Gerät außerhalb der Reichweite von Kindern.
- Schauen Sie nicht direkt in die Sonne oder andere starke Lichtquellen durch eine Linse. Dies kann zur Erblindung führen.
- Halten Sie das Objektiv aus der Sonne (ohne seine Hülle). Ansonsten könnte es zu Fehlfunktionen oder zu einem Brand führen.



**VORSICHT!** Dieses Symbol weist auf gefährliche Situationen hin, die zu leichten bis mittelschweren Verletzungen oder Schäden, Fehlfunktionen und/oder zur Zerstörung des Geräts führen können.

## **UM MÖGLICHE SCHÄDEN ODER VERLETZUNGEN VON BENUTZERN ODER DRIT- TEN ZU VERMEIDEN, BEFOLGEN SIE STETS DIE UNTEN GENANNTEN ANWEISUN- GEN.**

- Lassen Sie das Produkt nicht an Orten, die extrem hohen oder niedrigen Temperaturen ausgesetzt sind. Das Produkt kann bei Berührung Verbrennungen oder Verletzungen verursachen.
- Lassen Sie das Produkt nicht an überhitzten Orten, wie zum Beispiel in einem Auto unter direkter Sonneneinstrahlung.
- Hohe Temperaturen können beim Produkt Fehlfunktionen verursachen.
- Vermeiden Sie Stöße und halten Sie es vor extrem hohen/ niedrigen Temperaturen oder Feuchtigkeit fern.
- Wenn das Objektiv von einer kalten Umgebung in eine warme gebracht wird, kann dies zur Kondensation auf der Objektiv-Oberfläche, aber auch im Inneren führen.
- Wenn Sie das Objektiv abmontieren, legen Sie es mit der Rückseite nach unten, damit die Oberfläche der Linse nicht zerkratzt wird.

### **WENN SIE DEN TRIPOD VERWENDEN, ACHTEN SIE DARAUF, DASS:**

- Ihr Smartphone fest an die Halterung befestigt ist.
- Das Produkt keiner mechanischen Belastung ausgesetzt ist und die maximale Belastung nicht überschritten wird.

---

## **Bedienungsanleitung**

### **VERPACKUNGSINHALT**

- 1 x Makro-Objektiv
- 1 x Fischaugenobjektiv
- 1 x Weitwinkelobjektiv
- 1 x Teleskopobjektiv
- 1 x Objektivhalterung
- 1 x Smartphone-Halterung
- 1 x Mini-Tripod
- 1 x Etui
- 1 x Objektivreinigungstuch
- 1 x Kurzanleitung

### **REINIGUNG UND WARTUNG**

- Verwenden Sie beim Reinigen der Komponenten keine aggressiven oder scheuernden Reinigungsmittel oder Materialien wie Scheuermilch oder Stahlwolle, da sie die Geräteoberfläche beschädigen.



- Verwenden Sie zur Reinigung nur ein sauberes, trockenes Tuch.
- NIEMALS korrosive Flüssigkeiten verwenden.

## AUFBEWAHRUNG

- Wenn Sie das Gerät nicht verwenden, bewahren Sie es in einer Umgebung auf, die vor Staub und direktem Sonnenlicht geschützt ist.
- Bewahren Sie das Gerät in seiner Originalverpackung auf.

## ANWEISUNGEN

**Produktbeschreibung:** siehe Seite 2, Abbildung

**1.**Objektivhalterung **2.**Handyhalterung **3.**Mini-Tripod **4.**22x Zoom Teleobjektiv **5.**DG-Objektive

**Anweisungen zur Objektivhalterung:** Passen Sie die Objektivhalterung an die Linse Ihres Handys an. Zum Befestigen der Objektivhalterung, ziehen Sie die Schraube hinten an: siehe Seite 2, Abbildung B1

**Objektivhalterung:** Die Objektivhalterung ist beweglich, um auf unterschiedliche Smartphones zu passen: siehe Seite 2, Abbildung B2

### Teleobjektiv:

- **Schritt 1** Stecken Sie die Handyhalterung in den Tripod. Setzen Sie das Smartphone in die Handyhalterung ein und passen Sie sie ordnungsgemäß an: siehe Seite 2, Abbildung B3
- **Schritt 2** Schrauben Sie das Teleobjektiv im Uhrzeigersinn ein und stellen Sie den Fokusring ein, um ein scharfes Bild zu erhalten: siehe Seite 2, Abbildung B4

**Makro-Objektiv:** Die Weitwinkel- und Makro-Objektive sind direkt aneinandergeschraubt: siehe Seite 2, Abbildung B5

**Fotografieren mit dem Makro-Objektiv:** Halten Sie 1-3 cm Abstand zum Objekt, das Sie fotografieren wollen und schauen Sie auf dem Handy-Bildschirm, um eine angemessene Position zu finden, die ein einwandfreies Fotografieren ermöglicht: siehe Seite 2, Abbildung B6

---

## Fehlerbehebung

Manche der auftretenden Probleme können eventuell durch den Benutzer selbst behoben werden. Falls das Problem weiterhin besteht, nachdem alle folgenden Lösungsvorschläge ausprobiert wurden, kontaktieren Sie bitte den Prozis-Kundenservice.

PROBLEM	URSACHE	LÖSUNG
Es ist kein Makro-Objektiv vorhanden oder ein Objektiv fehlt.	Das ist normal.	Wenn Sie die Objektive erhalten, sind das Weitwinkel- und das Makro-Objektiv zusammengeschraubt. Das ist die Funktion des Weitwinkelobjektivs. Wenn Sie das Weitwinkelobjektiv vom Objektiv-Kit abschrauben, steht Ihnen die Makro-Objektiv-Funktion zur Verfügung.
Warum funktioniert die Taschenlampe nicht mehr, während das Objektiv verwendet wird?	Der Grund dafür ist, dass der Objektivdurchmesser größer als die Kamera des Smartphones ist.	Wenn Sie das Objektiv über der Smartphone-Kamera platzieren, blockiert dies die Taschenlampe und deswegen funktioniert sie nicht.

## Gewährleistungsbestimmung

Alle elektrischen und elektronischen Produkte, die von Prozis via [www.prozis.com](http://www.prozis.com) vermarktet werden, fallen unter die Gewährleistung, die auf Verbrauchergeschäfte Anwendung findet.

### ALLGEMEINES

Dieses Dokument enthält die Bedingungen der Gewährleistung von Prozis für Endkunden. Diese Gewährleistung gilt ausschließlich für Kunden, die Produkte für nichtgewerbliche Zwecke kaufen.

### LAUFZEIT DER GEWÄHRLEISTUNG

Prozis garantiert, dass ein Produkt 2 Jahre lang keine Material- und Herstellungsmängeln vorweist. Die Laufzeit beginnt ab dem Kaufdatum des Kunden und die jeweilige Zustellung, kann aber auch länger gelten, falls dies gesetzlich durch das anwendbare nationale Recht festgelegt wurde.

Im Fall, dass eine Reparatur nötig ist, wird die 2-Jahre-Laufzeit während der Reparaturzeit suspendiert.

### VERBRAUCHSMATERIALIEN

Eine allmähliche Leistungsabnahme als Resultat eines längeren Gebrauchs der Verbrauchsmaterialien des Produktes, wie beispielsweise Akkus, wird nicht durch die Gewährleistung abgedeckt, es sei denn, die Fehlfunktion wurde durch einen Fehler in der Konstruktion, der Materialien oder der Herstellung verursacht.

### WIE WERDEN ANSPRÜCHE GELTEND GEMACHT

Wenn es nötig ist, die durch diese Gewährleistung erteilten Rechte wahrzunehmen, kontaktieren Sie bitte den Prozis Kundenservice durch die auf der Prozis-Webseite zur Verfügung stehenden Kommunikationskanäle und folgen Sie den dort stehenden Anweisungen oder Empfehlungen. Kontaktinformationen und Informationen zum technischen Support stehen ebenfalls am Ende dieser Gewährleistung.

Jegliche Ansprüche, die bezüglich dieser Gewährleistung geltend gemacht werden, werden erst gültig, wenn der Kaufbeleg durch den ursprünglichen Kunden präsentiert wird. Dieser Kaufbeweis kann die originale Rechnung oder Quittung sein, solange es die Informationen bezüglich des Kaufdatums und des Namens des Produktmodells enthält.

## **GEWÄHRLEISTUNGSREPARATUREN**

Jegliche Reparaturen, die im Rahmen dieser Gewährleistung getätigt wurden, können nicht durch Dritte gemacht werden. Von jeglicher Gewährleistung ausgeschlossen sind Reparaturen oder Schäden, die Resultat aus solchen Reparaturen durch Dritte und durch Dritte beeinflusst oder verursacht wurden.

## **AUSNAHMEN**

Folgende Situationen werden von jeglicher Gewährleistung ausgeschlossen:

1. Jegliche Verschleißerscheinungen von Teilen und Bestandteilen, die durch die normale Produktverwendung entstehen.
2. Risse, Dellen, Kratzer und andere Arten von Oberflächenschäden, die nur das Aussehen des Produktes beeinträchtigen.
3. Jegliche Fehlfunktion, die durch die unsachgemäße Produktverwendung, d.h. die den Anweisungen der Bedienungsanleitung nicht entspricht, entsteht.
4. Wenn die Verwendung und Aufbewahrung des Produktes nicht den Anweisungen der Bedienungsanleitung entspricht.
5. Die Öffnung des Produkts durch eine dritte Partei, die nicht autorisiert ist, diese Reparatur zu tätigen.
6. Das Bearbeiten oder Ändern von Teilen oder Komponenten, seien sie von Innen oder von Außen.
7. Durch auslaufende Batterieflüssigkeit verursachte Schäden, die wiederum durch materielle Schäden an den Komponenten oder durch den Missbrauch des Produktes entstanden sind.
8. Eine Fehlfunktion oder ein Schaden, der nicht auf die Herstellung oder das Design des Produktes zurückgeführt werden kann.
9. Die Verwendung des Produktes im Rahmen einer Geschäftstätigkeit, einer Beschäftigung oder eines Handels.
10. Eine Fehlfunktion aus Gründen, die nicht den geltenden technischen Normen oder Sicherheitsnormen, oder nicht den Anweisungen der Bedienungsanleitung entsprechen.

Treten diese oben genannten Situationen ein, fallen für die durch Prozis gebotenen Dienste zum Reparieren von Defekten oder Fehlfunktionen, und die Kosten für die Reparaturarbeiten, den Transport und Ersatzteile werden dem Kunden in Rechnung gestellt.

Der Kunde trägt alle Risiken für den Verlust und die Schädigung des Produktes im Laufe des Transportes zu Prozis. Der Gewährleistungsanspruch erlischt, falls das Produkt mit Etiketten oder Aufklebern abgegeben wird, die entfernt, geschädigt, geändert oder auf sonstige Weise modifiziert wurden.

**BESCHRÄNKTE HAFTUNG**

Prozis kann nicht für die indirekte Schädigung oder den Verlust durch die Verwendung des Produktes verantwortlich gemacht werden.

**WAS MUSS GEMACHT WERDEN?**

Um die Gewährleistungsansprüche gelten zu machen, sollten Sie zuerst den Prozis Kundenservice, durch die auf der Webseite von Prozis zur Verfügung stehenden Kommunikationskanäle, kontaktieren und allen zur Verfügung stehenden Anweisungen und Empfehlungen folgen.

Senden Sie das Produkt in der Originalverpackung, inklusive dem ganzen Zubehör und den Unterlagen, an die folgende Adresse zurück:

PROZIS  
Rua do Cais n° 198  
4830-345 Póvoa de Lanhoso  
Braga - Portugal

**KONTAKTE**

Der Prozis-Kundenservice steht Ihnen jederzeit für weitere Erläuterungen durch die auf der Webseite stehenden Kommunikationskanäle [www.prozis.com/support](http://www.prozis.com/support) zur Verfügung.

PROZIS è un marchio registrato di PROZIS.COM, S.A.

PROZIS si riserva il diritto di adeguare o modificare il prodotto o qualsiasi documento ad esso associato, al fine di assicurarne l'idoneità di utilizzo, in qualsiasi momento e senza preavviso.

La versione più recente del manuale d'uso di questo prodotto è disponibile su [www.prozis.com/user-manuals](http://www.prozis.com/user-manuals)

## Dichiarazione di Conformità Legale



L'imballaggio che protegge il dispositivo dai danni di trasporto è realizzato con materiali non inquinanti che possono essere smaltiti tramite i contenitori locali per il riciclaggio.

## Avvertenze di Sicurezza



**PERICOLO!** Questo simbolo, se associato alla nota **Pericolo**, indica un pericolo molto grave. Ignorare questa avvertenza può causare lesioni agli arti e mortali.



### **PERICOLO PER BAMBINI E PERSONE CON DISABILITÀ**

- Il materiale d'imballaggio non è un giocattolo. I bambini non devono giocare con il materiale d'imballaggio, poiché esiste il rischio di soffocamento.
- Questo dispositivo non è destinato all'uso da parte di individui (compresi i bambini) con capacità fisiche, sensoriali o mentali limitate, o da persone senza un'adeguata esperienza e/o comprensione generale dei pericoli connessi al suo uso, a meno che non siano sotto la supervisione di una persona responsabile della loro sicurezza o che abbiano ricevuto istruzioni adeguate sull'uso sicuro del dispositivo.
- I bambini non devono giocare con il dispositivo.
- Pulizia e manutenzione non devono essere eseguite da bambini senza supervisione.
- Tenere il dispositivo fuori dalla portata dei bambini.
- Non guardare direttamente il sole o altre fonti luminose potenti attraverso gli obiettivi. Questo può causare la perdita della vista.
- Tenere gli obiettivi al riparo dal sole (senza copriobiettivi). Ciò potrebbe causare malfunzionamenti o incendi.



**ATTENZIONE!** Questo simbolo evidenzia situazioni di pericolo che possono causare lesioni lievi o moderate, danni, malfunzionamenti e/o distruzione del dispositivo.

## **PER EVITARE DANNI E LESIONI A UTENTI E TERZI, RISPETTARE I SEGUENTI REQUISITI.**

- Non lasciare il prodotto in luoghi esposti a temperature estremamente alte o basse. Il prodotto può causare ustioni o lesioni se toccato.
- Non lasciare il prodotto in luoghi surriscaldati, come ad esempio all'interno di un'auto sotto la luce diretta del sole.
- Temperature alte possono causare il malfunzionamento del prodotto.
- Evitare urti e l'esposizione a temperature estremamente alte/basse o umide.
- Se un obiettivo viene portato da un ambiente freddo ad uno caldo, può formarsi condensa sulla superficie della lente e sulle parti interne.
- Quando si stacca l'obiettivo, posizionarlo con l'estremità posteriore verso l'alto per evitare che la superficie della lente si graffi.

## **QUANDO SI UTILIZZA IL TREPPIEDE, ACCERTARSI CHE:**

- Illo smartphone sia saldamente fissato al supporto.
- Il prodotto non sia soggetto ad un carico meccanico e che non venga superato il carico massimo.

---

## **Manuale dell'utente**

### **CONTENUTO DELLA CONFEZIONE**

- 1 x Obiettivo macro
- 1 x Obiettivo fisheye
- 1 x Obiettivo grandangolare
- 1 x Obiettivo telescopico
- 1 x Clip per obiettivi
- 1 x Supporto per smartphone
- 1 x Mini treppiedi
- 1 x Custodia
- 1 x Panno per obiettivi
- 1 x Guida rapida

### **PULIZIA E MANUTENZIONE**

- Non pulire il prodotto utilizzando detersivi aggressivi o abrasivi come sgrassatori o lana d'acciaio. Tali materiali potrebbero danneggiare la superficie del prodotto.
- Pulire il prodotto utilizzando esclusivamente un panno asciutto e pulito.
- NON usare MAI liquidi corrosivi.

### **CONSERVAZIONE**

- Quando non si utilizza il prodotto, tenerlo in un luogo asciutto, al riparo dalla polvere e dalla luce diretta del sole.
- Conservare il dispositivo nella confezione originale.

## ISTRUZIONI

**Descrizione del prodotto:** vedere pag. 2, figura A

**1.**Attacco obiettivo **2.**Supporto telefono **3.**Mini treppiede **4.**Teleobiettivo 22x **5.**Obiettivi DG

**Istruzioni clip:** Regolare la clip affinché sia allineata con la fotocamera del telefono. Serrare la vite posteriore per fissare il telefono: vedere pag. 2, figura B1

**Attacco obiettivo:** L'attacco obiettivo è mobile per adattarsi a diversi modelli di smartphone: vedere pag. 2, figura B2

### Teleobiettivo:

- **Step 1** Posizionare la clip del telefono nel treppiede. Inserire lo smartphone nella clip del telefono e regolarlo correttamente: vedere pag. 2, figura B3
- **Step 2** Avvitare l'obiettivo in senso orario e regolare la ghiera di messa a fuoco per ottenere un'immagine definita: vedere pag. 2, figur

**Obiettivo macro:** Gli obiettivi macro e grandangolare sono fissati insieme: vedere pag. 2, figura B5

**Scattare con l'obiettivo macro:** Mantenere una distanza di 1-3 cm dall'oggetto da fotografare e controllare lo schermo del telefono per trovare la posizione corretta per ottenere una foto a fuoco: vedere pag. 2, figura B6

## Risoluzione dei Problemi

Alcuni problemi che dovessero emergere possono essere risolti dall'utente. Se il problema dovesse persistere dopo aver provato le seguenti soluzioni, si prega di contattare il servizio clienti Prozis.

PROBLEMA	CAUSA	SOLUZIONE
Non c'è l'obiettivo Macro oppure manca un obiettivo.	È normale.	Quando ricevi gli obiettivi, l'obiettivo grandangolare e quello macro sono avvitati l'uno all'altro. Questa è la funzione grandangolare. Svitando l'obiettivo grandangolare dal kit degli obiettivi, starai utilizzando la funzione macro.
Perché il flash smette di funzionare mentre si usa un obiettivo?	Questo perché il diametro dell'obiettivo è maggiore della fotocamera dello smartphone.	Quando metti un obiettivo sulla fotocamera dello smartphone, questo coprirà il flash, che pertanto non potrà funzionare.

---

## Dichiarazione di Garanzia

Tutte le apparecchiature elettriche ed elettroniche vendute da Prozis sul sito [www.prozis.com](http://www.prozis.com) sono coperte da garanzia applicabile agli acquisti e alle vendite di beni di consumo.

### CONSIDERAZIONI GENERALI

Questo documento contiene i termini e le condizioni della garanzia di Prozis per il consumatore finale.

Questa garanzia è valida esclusivamente per il consumatore che acquista prodotti per un uso non professionale.

### PERIODO DI GARANZIA

Prozis garantisce che le apparecchiature rimangano senza difetti, del materiale e del prodotto stesso, per un periodo di 2 anni a partire dalla data iniziale dell'acquisto da parte del consumatore e della relativa consegna, o per un tempo maggiore, se legalmente stabilito dalla normativa nazionale applicabile.

In caso di riparazione, il periodo di 2 anni è sospeso durante il tempo richiesto dalla riparazione.

### BENI DI CONSUMO

La graduale diminuzione delle prestazioni, causata dall'uso prolungato delle componenti deteriorabili, come le batterie, non è coperta da questa garanzia, a meno che il malfunzionamento non sia causato da un difetto di design, materiale o produzione.

### COME EFFETTUARE UN RECLAMO

In caso esista il motivo per esercitare il diritto concesso al consumatore da questa garanzia, preghiamo di contattare l'Assistenza Clienti di Prozis attraverso i canali presenti sul sito di Prozis e di seguire le istruzioni e i consigli riportati. I contatti e le informazioni per l'assistenza tecnica si trovano anche alla fine di questa garanzia.

Qualsiasi reclamo effettuato in relazione a questa garanzia sarà valido solo su presentazione di una prova di acquisto da parte del cliente originale. Questa prova può essere la fattura o ricevuta originale, premesso che presenti le informazioni relative alla data dell'acquisto e al nome del modello del prodotto.

### RIPARAZIONI IN GARANZIA

Qualsiasi riparazione nell'ambito della presente garanzia non può essere effettuata da terzi. Questa garanzia non si applica a nessun tipo di riparazione o danno causato direttamente da tali riparazioni, che abbiano avuto un impatto o abbiano causato i danni che costituiscono l'oggetto del corrispondente reclamo di garanzia.

### ECCEZIONI

Le situazioni seguenti non sono coperte dalla presente garanzia:



1. Qualsiasi usura a parti e componenti che risulti dal normale utilizzo del dispositivo.
2. Crepe, ammaccature, graffi, e altri tipi di danni superficiali che riguardano solo l'aspetto del prodotto.
3. Qualsiasi malfunzionamento causato da utilizzo inappropriato che non rispetta le istruzioni del manuale d'uso.
4. Utilizzo e conservazione del prodotto che non rispetta le istruzioni del manuale d'uso.
5. Apertura del prodotto da terzi non autorizzati a procedere alla riparazione.
6. Alterazione o modifica di parti o componenti, sia interne che esterne.
7. Danni causati da perdite della batteria, provocate da un guasto di una sua qualsiasi componente, oppure da uso improprio del prodotto.
8. Malfunzionamenti o danni causati da situazioni non ascrivibili alla produzione o all'ideazione dell'apparecchiatura.
9. Uso del prodotto in contesti aziendali, professionali o commerciali.
10. Malfunzionamento causato da utilizzo che non rispetta la normativa tecnica e di sicurezza in vigore.

I servizi forniti da Prozis con il fine di riparare o aggiustare qualsiasi tipo di difetto o malfunzionamento derivante da una delle situazioni eccezionali sopracitate, saranno soggetti al pagamento di manodopera, trasporto e costi della componente.

Il cliente deve supportare tutti i rischi di perdita e danno al prodotto durante il trasporto verso la Prozis. Questa garanzia è nulla se l'apparecchiatura restituita non riporta correttamente l'etichetta o l'adesivo, perché rimossi, danneggiati, manomessi o modificati in qualsiasi modo.

## **RESPONSABILITÀ LIMITATA**

Prozis non può ritenersi responsabile per danni o perdita indiretti, dovuti all'uso del prodotto.

## **COSA FARE?**

Al fine di richiedere un servizio di garanzia, il cliente dovrà contattare prima di tutto l'Assistenza Clienti di Prozis attraverso i canali presenti sul sito di Prozis e seguire le istruzioni e i consigli riportati.

Restituire il prodotto all'interno della scatola originale, inclusi tutti gli accessori e i documenti presenti al suo interno, all'indirizzo seguente:

PROZIS  
Rua do Cais n° 198  
4830-345 Póvoa de Lanhoso  
Braga - Portugal

## **CONTATTI**

Prozis è sempre disponibile per ulteriori chiarimenti. Contatta l'Assistenza Clienti all'indirizzo: [www.prozis.com/support](http://www.prozis.com/support)

PROZIS es una marca registrada de PROZIS.COM, S.A.

PROZIS se reserva el derecho de ajustar o modificar el producto o cualquiera de los documentos relacionados con el mismo, a fin de asegurar su idoneidad para el uso, en cualquier momento y sin previo aviso.

La versión más reciente del manual de usuario de este producto está disponible para consulta en [www.prozis.com/user-manuals](http://www.prozis.com/user-manuals)

## Conformidad Legal



El embalaje que protege el aparato contra daños en el transporte está fabricado con materiales no contaminantes que se pueden desechar en los contenedores de reciclaje locales.

## Advertencias de Seguridad



**¡PELIGRO!** Este símbolo, cuando está asociado a la advertencia **Peligro** (Danger), significa alto riesgo. Ignorar este aviso puede provocar lesiones o incluso la muerte.



### **PELIGRO PARA NIÑOS Y PERSONAS CON DISCAPACIDAD**

- Los materiales de embalaje no son juguetes. Los niños no deben jugar con los materiales de embalaje debido al riesgo de asfixia.
- Este aparato no está diseñado para su uso por personas (incluidos niños) con facultades físicas, sensoriales o mentales reducidas, o con falta de experiencia y/o conocimiento de los riesgos que implica, a menos que sea bajo supervisión de alguna persona responsable de su seguridad o siguiendo las instrucciones relativas al uso del aparato de manera segura.
- Asegúrese de que los niños no jueguen con este dispositivo.
- La limpieza y el mantenimiento no deben llevarse a cabo por niños sin supervisión.
- Mantenga el aparato fuera del alcance de los niños.
- No mire directamente al sol u otras fuentes de luz intensa a través del objetivo. Puede provocar ceguera.
- Mantenga el objetivo alejado del sol (sin la tapa de protección). Podría resultar dañado o provocar un incendio.



**¡ATENCIÓN!** Questo simbolo evidenzia situazioni di pericolo che possono causare lesioni lievi o moderate, danni, malfunzionamenti e/o distruzione del dispositivo.

## **PARA EVITAR POSIBLES DAÑOS O LESIONES A LOS USUARIOS U OTRAS PERSONAS, ASEGÚRESE DE CUMPLIR CON LOS REQUISITOS DESCRITOS A CONTINUACIÓN.**

- No exponga el producto a temperaturas extremadamente altas o bajas. El producto puede causar quemaduras o lesiones al tocarlo.
- No deje el producto en lugares demasiado calientes, como en el interior de un vehículo al sol.
- Las temperaturas elevadas pueden afectar al correcto funcionamiento del producto.
- Evite que se golpee. Evite exponerlo a temperaturas extremadamente altas o bajas o a humedad.
- Transportar el objetivo de un ambiente frío a uno caliente puede causar condensación en la superficie del mismo y en sus componentes internos.
- Cuando no esté utilizando el objetivo, guárdelo con la parte trasera hacia arriba para evitar que la superficie se raye.

### **AL UTILIZAR EL TRÍPODE, ASEGÚRESE DE QUE:**

- Su teléfono inteligente esté bien fijado al soporte.
- El producto no esté sometido a una carga mecánica y que no se supere la carga máxima.

---

## **Manual de Usuario**

### **CONTENIDO DE LA CAJA**

- 1 x Objetivo macro
- 1 x Objetivo ojo de pez
- 1 x Objetivo gran angular
- 1 x Objetivo telescópico
- 1 x Pinza para objetivo
- 1 x Soporte para teléfono móvil
- 1 x Minitrípode
- 1 x Bolsa de transporte
- 1 x Paño de limpieza
- 1 x Guía rápida

### **LIMPIEZA Y MANTENIMIENTO**

- Al limpiar los componentes del producto, no utilice productos de limpieza agresivos o abrasivos, ni materiales como estropajos de acero o limpiadores corrosivos. Estos pueden dañar la superficie del producto.
- Utilice solo un paño limpio y seco para limpiar el dispositivo.
- NUNCA utilice líquidos corrosivos.

### **ALMACENAMIENTO**

- Cuando no utilice el dispositivo, guárdelo en un ambiente seco, protegido del polvo y de la luz solar directa.

- Utilice el embalaje original para guardarlo.

## INSTRUCCIONES

**Descripción del producto:** véase página 2, imagen A

**1.**Pinza para objetivo **2.**Soporte para teléfono móvil **3.**Minitripode **4.**2.2x Teleobjetivo **5.**Objetivos DG

**Instrucciones para la utilización de la pinza:** Ajuste la pinza y manténgala alineada con la cámara de su teléfono. Apriete el tornillo trasero para sujetar el teléfono: véase página 2, imagen B1

**Pinza para objetivo:** Se puede mover la pinza para objetivo a fin de adaptarla a diferentes teléfonos inteligentes: véase página 2, imagen B2

### Teleobjetivo

- **Paso 1** Coloque el soporte para teléfono en el trípode. Coloque el teléfono inteligente en el soporte y ajústelo correctamente: véase página 2, imagen B3
- **Paso 2** Gire el teleobjetivo en sentido de las agujas del reloj y ajuste el anillo de enfoque para obtener una imagen nítida: véase página 2, imagen B4

**Objetivo macro:** Los objetivos macro de gran angular se pueden enroscar directamente unidos entre sí: véase página 2, imagen B5

**Fotos con objetivo macro:** Mantenga una distancia de 1-3 cm con respecto al objeto que desea fotografiar y verifique la pantalla del teléfono para encontrar la posición adecuada y obtener una foto nítida: véase página 2, imagen B6

## Resolución de Problemas

El usuario puede solucionar algunos problemas. Si el problema persiste después de llevar a cabo las siguientes soluciones, póngase en contacto con el Servicio de Atención al Cliente de Prozis.

PROBLEMA	CAUSA	SOLUCIÓN
No hay objetivos macro o falta un objetivo.	Se considera normal.	Al adquirir el producto, los objetivos gran angular y macro estarán enroscados entre sí. Esta es la función gran angular. Al desenroscar el objetivo gran angular, podrá utilizar el objetivo macro.
¿Por qué el flash ha dejado de funcionar mientras se utilizaba el objetivo?	Esto se debe a que el diámetro del objetivo es mayor que la cámara del teléfono inteligente.	Al fijar el objetivo en la cámara del teléfono inteligente, este cubrirá el flash, por lo que no funcionará.

---

## Certificado de Garantía

Todos los productos eléctricos y electrónicos comercializados por Prozis a través de [www.prozis.com](http://www.prozis.com) están cubiertos por la garantía aplicable a la compraventa de bienes de consumo.

### CONSIDERACIONES GENERALES

En el presente documento se describen los términos y condiciones de la garantía que Prozis ofrece a sus clientes finales.

La presente garantía se aplica exclusivamente a los clientes que adquieran el producto para fines no profesionales.

### PERÍODO DE GARANTÍA

Prozis garantiza que el producto no presentará defectos de materiales ni de fabricación durante un período de 2 años a partir de la fecha de compra por parte del cliente y su respectiva entrega, o durante un periodo más largo si así lo establece la legislación nacional vigente. En caso de que el producto requiera reparación, el plazo de garantía de 2 años se suspende durante el período en que el artículo se encuentre en reparación.

### CONSUMIBLES

La reducción gradual del rendimiento como consecuencia del uso prolongado de los componentes consumibles del producto, como las pilas/baterías, no está cubierta por esta garantía a menos que la avería sea atribuible a defectos de diseño, material o fabricación.

### CÓMO PRESENTAR UNA RECLAMACIÓN

Para poder ejercer su derecho de garantía, deberá ponerse en contacto con el Servicio de Atención al Cliente de Prozis a través de los canales de comunicación indicados en la página web de Prozis y seguir las instrucciones o recomendaciones proporcionadas. La información de contacto y asistencia técnica también se encuentra disponible al final de la presente garantía.

Cualquier reclamación relacionada con la presente garantía solo será válida si el cliente original presenta el justificante de compra, pudiendo este ser la factura o el recibo original que permita comprobar la fecha de compra y el modelo del producto.

### REPARACIONES EN GARANTÍA

Las reparaciones en garantía no puede efectuarse por servicios técnicos de terceras partes. La presente garantía no cubre reparaciones o daños directamente ocasionados por dichas reparaciones que hayan afectado o provocado los daños que son objeto de la reclamación de garantía.

### EXCLUSIONES

Quedan excluidas de la cobertura los siguientes casos:

1. Cualquier desgaste de piezas y componentes como consecuencia del uso normal del producto.
2. Daños estéticos externos como agrietamientos, abolladuras, arañazos y otros tipos de daños superficiales.
3. Cualquier avería provocada por un uso inadecuado del producto, contraviniendo lo especificado en las instrucciones del manual de uso.
4. Uso y almacenamiento inadecuado del producto, contraviniendo lo especificado en las instrucciones del manual de uso.
5. Intento de reparación del producto por un tercero no autorizado.
6. Cambios o alteraciones de piezas o componentes internos o externos.
7. Daños producidos por fuga del contenido de las pilas/baterías como consecuencia de la ruptura de cualquiera de sus componentes, o por el uso incorrecto del producto.
8. Averías o daños por razones que no pueden atribuirse a la fabricación o diseño del producto.
9. Uso del producto en actividades profesionales, comerciales o empresariales.
10. Avería debido a un uso que no respeta las normas técnicas o de seguridad vigentes o las instrucciones del manual del uso.

Los servicios proporcionados por Prozis de reparación o arreglo de cualquier fallo o avería como consecuencia de cualquiera de las situaciones excluidas anteriormente mencionadas estarán sujetos al pago de costes de mano de obra, transporte y componentes.

El cliente asumirá todos los riesgos de pérdidas y daños que pueda sufrir el producto durante el transporte a Prozis. La presente garantía quedará anulada si las etiquetas o los adhesivos del producto devuelto han sido retirados o están dañados, manipulados o modificados de alguna manera.

## **LIMITACIÓN DE RESPONSABILIDAD**

Prozis no se responsabiliza de daños o pérdidas indirectos como consecuencia del uso del producto.

## **CÓMO SOLICITAR EL SERVICIO DE GARANTÍA**

Para obtener el servicio de garantía, primero deberá ponerse en contacto con el Servicio de Atención al Cliente de Prozis a través de los canales de comunicación indicados en la página web de Prozis y seguir las instrucciones o recomendaciones proporcionadas. Envíe el producto en su embalaje original, incluyendo todos los accesorios y documentación a la siguiente dirección:

PROZIS  
Rua do Cais nº 198  
4830-345 Póvoa de Lanhoso  
Braga - Portugal

## **CONTACTO**

Para cualquier información adicional, Prozis estará siempre a su disposición a través de nuestro canal de comunicación del Servicio de Atención al Cliente, disponible en [www.prozis.com/support](http://www.prozis.com/support)

PROZIS é uma marca comercial registrada da PROZIS.COM, S.A.

A PROZIS reserva-se o direito de ajustar ou modificar o produto ou qualquer documentação associada com o intuito de garantir a sua aptidão para utilização, a qualquer altura e sem aviso prévio.

A versão mais recente do manual de utilizador deste produto pode ser consultada em [www.prozis.com/user-manuals](http://www.prozis.com/user-manuals)

## Declaração de Conformidade Legal



A embalagem que protege o dispositivo contra danos de transporte é feita de materiais não poluentes que podem ser eliminados nos pontos de reciclagem locais.

## Avisos de Segurança



**PERIGO!** Este símbolo, em combinação com a nota **Perigo**, alerta para uma situação de risco elevado. O não cumprimento deste aviso poderá causar lesões nos membros e risco de vida.



### PERIGO PARA CRIANÇAS E PESSOAS COM INCAPACIDADES

- Os materiais da embalagem não são brinquedos. As crianças não devem brincar com os materiais da embalagem. Existe o risco de asfixia.
- Este dispositivo não foi desenvolvido para ser utilizado por pessoas (incluindo crianças) com capacidades físicas, sensoriais ou mentais reduzidas, bem como por pessoas sem a experiência adequada e/ou compreensão geral relativamente aos perigos envolvidos, salvo se forem supervisionadas por alguém responsável pela sua segurança ou se tiverem recebido instruções sobre o funcionamento do aparelho.
- As crianças não devem brincar com o dispositivo.
- A limpeza e a manutenção não devem ser efetuadas por crianças sem supervisão.
- Mantenha o dispositivo fora do alcance das crianças.
- Não olhe diretamente para o sol ou para outras fontes de luz intensa através da lente. Essa ação pode provocar a perda da visão.
- Mantenha a lente fora do alcance do sol (sem a proteção). Isso pode causar uma avaria ou um incêndio.



**CUIDADO!** Este símbolo alerta para situações perigosas que podem originar ferimentos ligeiros ou danos, avaria e/ou destruição do dispositivo.

## **PARA EVITAR FERIMENTOS NO UTILIZADOR OU EM TERCEIROS, CERTIFIQUE-SE DE QUE CUMPRE OS REQUISITOS QUE SE SEGUEM.**

- Não deixe o produto em locais expostos a temperaturas extremas. O produto pode causar queimaduras ou ferimentos ao toque.
- Não deixe o produto em locais demasiado quentes, como no interior de um carro, sob a luz solar direta.
- Temperaturas elevadas podem provocar avarias no produto.
- Evite quaisquer choques e evite expor o produto a temperaturas extremas ou à humidade.
- Se passar a lente de um ambiente frio para um ambiente quente, isso pode provocar condensação na superfície da lente e nas peças internas.
- Quando esta não estiver colocada, coloque a lente com a parte de trás para cima para evitar riscar a superfície da lente.

## **AO UTILIZAR O TRIPÉ, CERTIFIQUE-SE DE QUE:**

- O seu telemóvel está devidamente apertado no suporte.
- O produto não é sujeito a carga mecânica e que a carga máxima não é excedida.

---

## **Manual de Utilizador**

### **CONTEÚDO DA EMBALAGEM**

- 1 x Lente Macro
- 1 x Lente Olho de Peixe
- 1 x Lente Grande Angular
- 1 x Lente Telescópica
- 1 x Mola para a lente
- 1 x Suporte para o smartphone
- 1 x Mini tripé
- 1 x Estojo
- 1 x Pano para a lente
- 1 x Guia Rápido

### **LIMPEZA E MANUTENÇÃO**

- Não utilize agentes ou materiais de limpeza agressivos ou abrasivos, como creme de limpeza ou palha de aço, ao limpar os componentes. Estes podem danificar a superfície do dispositivo.
- Utilize apenas um pano limpo e seco para limpar o aparelho.
- NUNCA utilize líquidos corrosivos.

### **ARMAZENAMENTO**

- Quando não estiver a utilizar o produto, guarde-o num ambiente seco, protegido do pó e da luz solar direta.
- Guarde o aparelho na embalagem original.



## INSTRUÇÕES

**Descrição do produto:** consultar a página 2, figura A

**1.**Mola da lente **2.**Suporte para o telemóvel **3.**Mini tripé **4.**22x lentes fotográficas **5.**Lentes DG

**Instruções relativas à mola:** Ajuste a mola e mantenha-a alinhada com a câmara do seu telemóvel. Aperte o parafuso de trás para fixar o telemóvel: consultar a página 2, figura B1

**Mola da lente:** A mola da lente é movível para se adequar a diferentes telemóveis: consultar a página 2, figura B2

### Lentes fotográficas:

- **Passo 1** Coloque o suporte do telemóvel no tripé. Coloque o telemóvel no suporte e ajuste-o devidamente: consulte a página 2, figura B3
- **Passo 2** Aperte a lente fotográfica, girando-a para a direita e ajuste o anel de foco para obter uma imagem nítida: consultar a página 2, figura B4

**Lente macro:** As lentes macro de ângulo amplo são apertadas diretamente em conjunto: consultar a página 2, figura B5

**Fotografar com a lente macro:** Mantenha uma distância de 1-3 cm do objeto que pretende fotografar e verifique o ecrã do telemóvel para determinar a posição correta para obter uma fotografia nítida: consultar a página 2, figura B6

## Resolução de Problemas

Certos problemas que surjam podem ser resolvidos pelo utilizador. Se o problema persistir após experimentar as seguintes soluções, entre em contacto com o serviço de apoio ao cliente da Prozis.

PROBLEMA	CAUSA	SOLUÇÃO
Não há lente macro ou está uma lente em falta.	Isso é normal.	Quando receber as lentes, a lente grande angular e a lente macro estão aparafusadas uma à outra. Esta é a função da lente grande angular. Quando desaparafusar a lente grande angular do kit da lente, utilizará a função da lente macro.
Porque é que o flash parou de funcionar enquanto a lente está a ser utilizada?	Isso acontece porque o diâmetro da lente é maior do que a câmara do smartphone.	Quando colocar a lente por cima da câmara do smartphone, esta irá bloquear o flash, logo este não irá funcionar.

## Declaração de Garantia

Todos os produtos elétricos e eletrónicos comercializados pela Prozis através do site

www.prozis.com estão abrangidos pela garantia aplicável à aquisição e venda de bens de consumo.

## **CONSIDERAÇÕES GERAIS**

Este documento contém os termos e as condições da garantia da Prozis para consumidores finais.

Esta garantia é válida exclusivamente para consumidores que adquiram o produto para fins não profissionais.

## **PERÍODO DE GARANTIA**

A Prozis garante um produto sem defeitos de material e fabrico durante um período de 2 anos, a contar a partir da data de aquisição inicial pelo consumidor e respetiva entrega, ou durante mais tempo se legalmente determinado pela legislação nacional aplicável.

Na eventualidade de ser necessário efetuar uma reparação, este período de 2 anos é interrompido durante o tempo de reparação.

## **CONSUMÍVEIS**

A redução gradual do desempenho causada pela utilização prolongada dos componentes consumíveis do produto, como pilhas/baterias, não se encontra abrangida por esta garantia, exceto se a avaria tiver sido causada por defeitos no design, nos materiais ou no fabrico.

## **COMO APRESENTAR UMA RECLAMAÇÃO**

Se surgir a necessidade de exercer os direitos concedidos ao utilizador através desta garantia, entre em contacto com o apoio ao cliente da Prozis através dos canais de comunicação indicados no site da Prozis e siga as instruções ou recomendações fornecidas. As informações de contacto e assistência técnica também estão indicadas no final desta garantia. Quaisquer reclamações efetuadas relativamente a esta garantia apenas serão válidas se for apresentada a prova de compra pelo cliente original. Esta prova de compra poderá ser a fatura ou o recibo original, desde que inclua informações referentes à data de aquisição e ao nome do modelo do produto.

## **REPARAÇÕES DENTRO DA GARANTIA**

As reparações ao abrigo desta garantia não podem ser efetuadas por terceiros. Esta garantia não se aplica a reparações, ou danos causados diretamente por tais reparações, que tenham afetado ou causado os danos que constituem o objeto desta reclamação de garantia.

## **EXCLUSÕES**

As situações que se seguem não se encontram abrangidas por esta garantia:

1. Qualquer desgaste de peças e componentes resultante da utilização normal do produto.
2. Fissuras, amolgadelas, riscos e outros tipos de danos superficiais que afetam apenas o aspeto do produto.
3. Qualquer avaria causada por uma utilização inadequada do produto que não esteja de acordo com as instruções do manual de utilizador.

4. Utilização e armazenamento do produto que não estejam em conformidade com as instruções do manual de utilizador.
5. Abertura do produto por terceiros não autorizados a proceder à sua reparação.
6. Modificação ou alteração de peças ou componentes, quer sejam internos ou externos.
7. Danos causados por vazamento da pilha/bateria resultante da quebra de qualquer um dos seus componentes ou da utilização incorreta do produto.
8. Avaria ou danos devido a motivos que não podem ser atribuídos ao fabrico ou design do produto.
9. Utilização do produto no contexto de empresa, profissional ou comercial.
10. Avaria devido a uma utilização que não cumpra as normas técnicas ou de segurança em vigor ou as instruções do manual de utilizador.

Os serviços fornecidos pela Prozis de reparação ou correção de falhas ou avarias resultantes da verificação de qualquer uma das situações excluídas acima mencionadas estarão sujeitos ao pagamento dos custos com mão de obra, transporte e componentes.

O cliente deverá assumir todos os riscos de perda do produto e danos causados ao mesmo durante o transporte até à Prozis. Esta garantia será nula se o produto devolvido for recebido com etiquetas ou autocolantes que foram removidos, danificados, adulterados ou modificados de alguma forma.

## **RESPONSABILIDADE LIMITADA**

A Prozis não pode ser responsabilizada por perdas ou danos indiretos devido à utilização do produto.

## **O QUE FAZER?**

Para solicitar um serviço previsto na garantia, deve primeiro contactar o apoio ao cliente da Prozis através dos canais de comunicação indicados no site da Prozis e seguir as instruções e recomendações fornecidas.

Devolva o produto dentro da sua embalagem original, incluindo todos os acessórios e toda a documentação, para a seguinte morada:

PROZIS

Rua do Cais n° 198

4830-345 Póvoa de Lanhoso

Braga - Portugal

## **CONTACTOS**

A Prozis está sempre disponível para esclarecimentos adicionais através do seu canal de comunicação de apoio ao cliente em [www.prozis.com/support](http://www.prozis.com/support)

**PROZIS**

Zona Franca Industrial  
Plat 28 - Pavilhão K - Mod 6  
9200-047 Caniçal, Madeira