

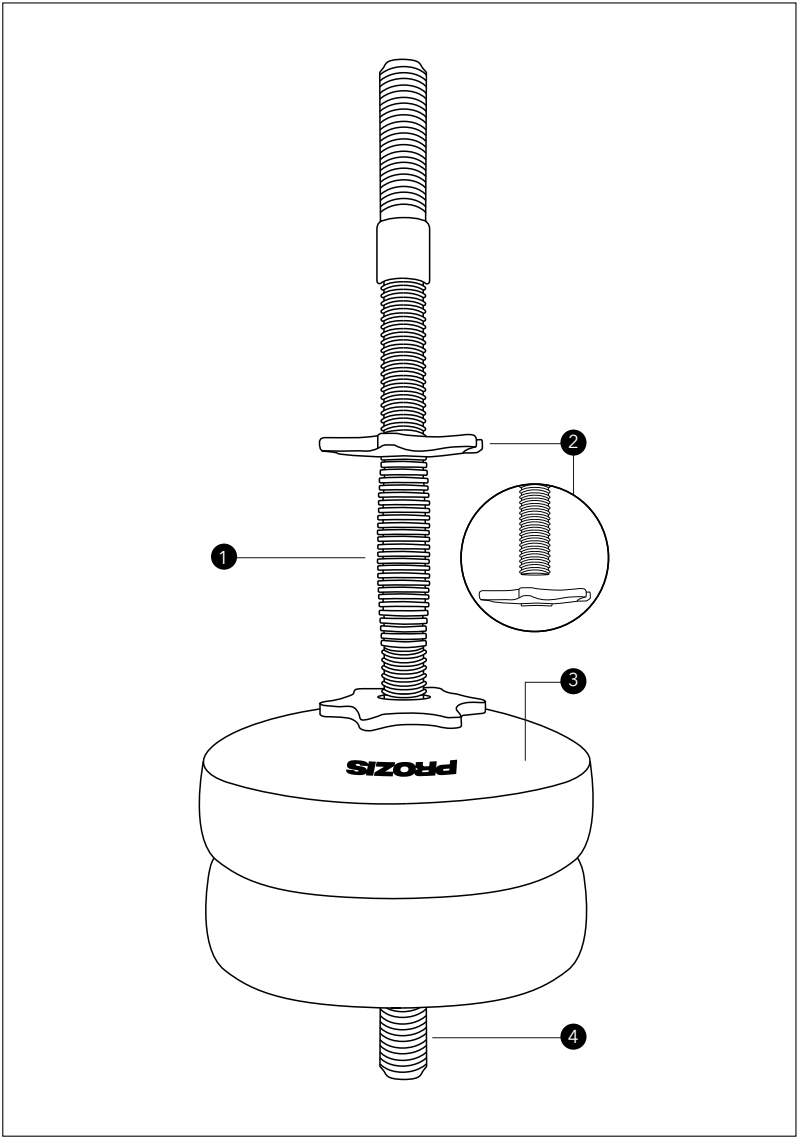
PROZIS

H 2 g O

W A T E R D U M B B E L L S

User Manual
Warranty Statement

V.1 03/2021



Language index

EN	04
FR	09
DE	14
IT	19
ES	24
PT	29

Prozis is a registered trademark of PROZIS.COM, S.A.

Prozis reserves the right to adjust or modify the product or any of the associated documentation in order to ensure its suitability for use, at any time and without prior notice.

NOTE: The most recent version of this product's user manual can be found at www.prozis.com/user-manuals

Legal compliance statement

Prozis will always be available for any additional explanation through our customer support communication channels, available at www.prozis.com/support



The packaging that protects the device against transport damage is made from non-polluting materials that can be disposed of via local recycle bins.

Safety warnings



DANGER!

- Always consult your Physician/General Practitioner prior to performing any physical activity. Stop exercising if you feel pain or tightness in your chest, become short of breath, or feel faint. Contact your doctor before using the equipment again.
- This product is not intended for use by people (including children) with physical, sensory or mental impairments or lacking experience and knowledge, unless when they are supervised or instructed in the safe use of the product, and understand the risks involved.
- Children must not play with the equipment.
- Packing materials are not toys. Children must not play with the packaging materials. There is a suffocation risk.
- Cleaning and maintenance must not be performed by children without supervision.
- Keep the equipment out of the reach of children.
- Check the equipment for worn or damaged parts before and after each use. Do not use if it is damaged.
- Follow instructions and use only as intended. Do not use the handle with dumbbells other than the ones supplied.
- This product is for domestic use only.
- Periodically inspect and test the locking mechanism to make sure it is working properly.
- Never allow the dumbbells to drop freely onto the ground. Damage to the product and potential personal injury may occur. Before beginning your workout, make sure your surroundings are free from potential interference.
- Do not overexert yourself during exercise. Incorrect training can cause health injuries, so please make sure you use the training equipment properly.
- Use this product only as described in this manual.

User manual

PACKAGE CONTENTS

- 8 × Dumbbell unit
- 2 × Non-slip handle
- 8 × Nut
- 4 × Extension rod
- 1 × Quick guide

PRODUCT OVERVIEW (SEE PAGE 2)

1. Non-slip handle
2. Nuts
3. Dumbbell
4. Extension rod Maintenance and cleaning

Maintenance and cleaning

If there is dust or dirt on the surface, please wipe it with paper towels or wet wipes.

When filled with water, dumbbells can be placed anywhere and are ready for use.

Storage

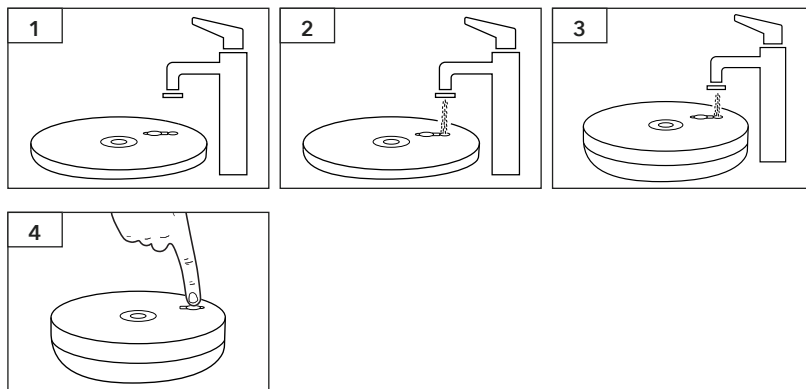
When no longer using the equipment, store it in a dry environment, protected from dust and direct sunlight.

When the product is stored and is not to be used for a long period of time, please open the water inlet plug and pour out the water.

INSTRUCTIONS

How to use

1. Screw the nut onto the handle.
2. The handle goes through the hole in the middle of the dumbbell.
3. Close the end of the handle with another nut.



Filling the dumbbell

1. Please align the water inlet with the faucet.
2. Fill the dumbbell with water.
3. Once full, use your thumb to quickly press the water inlet.
4. Quickly close the water inlet plug. The dumbbell is now filled with water.

Warranty statement

All electrical and electronic products commercialized by Prozis via www.prozis.com are covered by the warranty applicable to the purchase and sale of consumer goods.

GENERAL CONSIDERATIONS

This document contains the terms and conditions of Prozis' warranty for final consumers.

This warranty is valid exclusively for consumers who purchase the product for non-professional purposes.

WARRANTY PERIOD

Prozis guarantees the product is to remain free from material and production defects for a 2-year period, counting from the date of initial purchase by a consumer and respective delivery, or for longer if legally established by the applicable national law.

In the event that repair is required, this 2-year period is suspended during repair time.

CONSUMABLES

The gradual performance decrease caused by prolonged use of the product's consumable

components, such as batteries, is not covered by this warranty unless the malfunction is caused by faulty design, materials or production.

HOW TO MAKE A CLAIM

If the need arises to exercise the rights conceded to you through this warranty, please contact Prozis customer service via the communication channels provided on the Prozis website, and follow the provided instructions or recommendations. Contact and technical assistance information is also provided at the end of this warranty.

Any claims made regarding this warranty will only be valid if proof of purchase is presented by the original customer. This proof of purchase may be the original invoice or receipt, as long as it includes information regarding the date of purchase and the product's model name.

WARRANTY REPAIRS

Any repairs made under this warranty cannot be made by third parties. This warranty does not apply to any repairs, or damage caused directly by such repairs, that have impacted or caused the damage that is the subject of the respective warranty claim.

EXCLUSIONS

The following situations are not covered by this warranty:

1. Any wear and tear of parts and components resulting from normal product use.
2. Cracks, dents, scratches, and other types of superficial damage that only affect the product's appearance.
3. Any malfunction caused by inappropriate use of the product that does not comply with user manual instructions.
4. Use and storage of the product not complying with user manual instructions.
5. Opening of the product by a third party who is not authorized to proceed to its repair.
6. Altering or changing parts or components, whether internal or external.
7. Damage caused by battery leakage resulting from the breaking of any of its components, or from product misuse.
8. Malfunction or damage due to reasons that cannot be ascribed to the production or design of the product.
9. Use of the product in the context of a business, occupation or commerce.
10. Malfunction due to use that does not comply with the technical or security norms in force, or with user manual instructions.

The services provided by Prozis in order to repair or fix any fault or malfunction resulting from the verification of any of the aforementioned excluded situations will be subject to payment of labor, transport and component costs.

The customer shall bear all risks of loss and damage to the product during transportation to Prozis. This warranty will be void if the returned product arrives with labels or stickers that have been removed, damaged, tampered with or modified in any way.

LIMITED RESPONSIBILITY

Prozis cannot be held responsible for indirect damage or loss due to usage of the product.

WHAT TO DO?

To request warranty service, you must first contact Prozis customer service via the communication channels provided on the Prozis website, and follow the provided instructions and recommendations.

Send back the product inside its original packaging, including all accessories and documentation, to the following address:

PROZIS
Rua do Cais n° 198
4830-345 Póvoa de Lanhoso
Braga - Portugal

CONTACTS

Prozis is always available for additional clarification through their customer service communication channel at www.prozis.com/support

Prozis est une marque déposée de PROZIS.COM, S.A.

Prozis se réserve le droit d'ajuster ou de modifier le produit ou toute la documentation associée afin d'assurer son adéquation à l'utilisation, à tout moment et sans préavis.

REMARQUE : La dernière version du manuel d'utilisation de ce produit est disponible sur www.prozis.com/user-manuals

Déclaration de conformité légale

Prozis sera toujours disponible pour toute explication supplémentaire par le biais des canaux de communication du service client, disponibles sur www.prozis.com/support



L'emballage qui protège l'appareil contre les dommages dus au transport est constitué de matériaux non polluants qui peuvent être déposés dans des conteneurs de recyclage locaux.

Avertissements de sécurité



DANGER !

- Consultez toujours votre médecin généraliste avant de pratiquer une activité physique. Cessez de faire de l'exercice si vous ressentez une douleur ou une oppression dans la poitrine, si vous êtes essoufflé ou si vous vous sentez faible. Contactez votre médecin avant d'utiliser à nouveau l'équipement.
- Ce produit n'est pas destiné à être utilisé par des personnes (y compris des enfants) souffrant de handicaps physiques, sensoriels ou mentaux ou manquant d'expérience et de connaissances, sauf si ces personnes sont supervisées ou reçoivent des instructions sur l'utilisation sûre du produit et comprennent les risques encourus.
- Les enfants ne doivent pas jouer avec l'appareil.
- Les matériaux d'emballage ne sont pas des jouets. Les enfants ne doivent pas jouer avec le matériel d'emballage. Il y a un risque de suffocation.
- Le nettoyage et l'entretien ne doivent pas être effectués par des enfants sans surveillance.
- Gardez l'appareil hors de portée des enfants.
- Avant et après chaque utilisation, vérifiez que l'équipement ne comporte pas de pièces usées ou endommagées.
- Suivez les instructions et n'utilisez l'appareil que de la manière prévue. N'utilisez pas la poignée avec des poids d'haltères autres que ceux fournis.
- Ce produit est destiné à un usage domestique uniquement.
- Inspectez et testez périodiquement le mécanisme de verrouillage pour vous assurer qu'il fonctionne correctement.
- Ne laissez jamais les haltères tomber librement sur le sol. Le produit pourrait être endommagé ou pourraient provoquer des blessures. Avant de commencer votre entraînement, assurez-vous que votre environnement est exempt de toute interférence potentielle.

- Ne vous surmenez pas pendant l'exercice. Un entraînement incorrect peut causer des blessures, aussi assurez-vous d'utiliser correctement l'équipement d'entraînement.
- Utilisez ce produit uniquement comme décrit dans ce manuel.

Manuel d'utilisation

CONTENU DE L'EMBALLAGE

- 8 × Poids
- 2 × Poignée antidérapante
- 8 × Écrou
- 4 × Barre d'extension
- 1 × Guide rapide

DESCRIPTION DU PRODUIT (VOIR PAGE 2)

1. Poignée antidérapante
2. Écrous
3. Poids
4. Barre d'extension

Entretien et nettoyage

S'il y a de la poussière ou de la saleté sur la surface, veuillez l'essuyer avec des essuie-tout ou des lingettes humides.

Lorsqu'ils sont remplis d'eau, les haltères peuvent être placés n'importe où et sont prêts à l'emploi.

Stockage

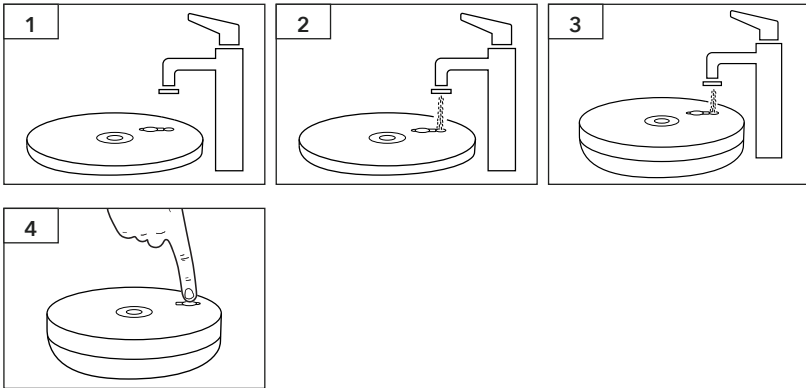
Lorsque vous n'utilisez plus l'équipement, stockez-le dans un endroit sec, à l'abri de la poussière et de la lumière directe du soleil.

Si vous n'allez pas utiliser le produit pendant une longue période, veuillez ouvrir le bouchon d'entrée d'eau et vider l'eau.

INSTRUCTIONS

Utilisation

1. Visser l'écrou sur la poignée.
2. La poignée passe par le trou au milieu du poids.
3. Fermez l'extrémité de la poignée avec un autre écrou.



Remplir l'haltère

1. Veuillez aligner l'entrée d'eau avec le robinet.
2. Remplissez l'haltère avec de l'eau.
3. Une fois que l'haltère est plein, utilisez votre doigt pour appuyer rapidement sur l'entrée d'eau.
4. Fermez rapidement le bouchon de l'entrée d'eau. L'haltère est maintenant rempli d'eau.

Déclaration de garantie

Tous les produits électriques et électroniques commercialisés par Prozis via <http://www.prozis.com> sont couverts par la garantie applicable à l'achat et à la vente de biens de consommation.

CONSIDÉRATIONS GÉNÉRALES

Ce document contient les conditions générales de la garantie de Prozis pour les consommateurs finaux.

Cette garantie s'applique exclusivement aux consommateurs qui achètent le produit à des fins non professionnelles.

PÉRIODE DE GARANTIE

Prozis garantit que le produit est exempt de défauts de matériel et de production pendant une période de 2 ans, à compter de la date d'achat initial par le consommateur et de la livraison respective, ou pendant une période plus longue si elle est légalement établie par la législation nationale applicable.

En cas de réparation, cette période de 2 ans est suspendue pendant la durée de la réparation.

CONSOMMABLES

La diminution progressive des performances causée par l'utilisation prolongée des composants consommables du produit, tels que les piles/batteries, n'est pas couverte par cette garantie, sauf si le dysfonctionnement est dû à un défaut de conception, de matériaux ou de production.

COMMENT FAIRE UNE RÉCLAMATION

En cas de besoin d'exercer les droits qui vous sont concédés par la présente garantie, veuillez communiquer avec le service clients de Prozis via les canaux de communication fournis sur le site de Prozis et suivre les instructions ou recommandations fournies. Les informations de contact et d'assistance technique sont également fournies à la fin de cette garantie.

Toute réclamation relative à cette garantie ne sera valable que sur présentation d'une preuve d'achat par le client d'origine. Cette preuve d'achat peut être l'original de la facture ou du reçu, pourvu qu'elle comprenne des renseignements sur la date d'achat et le nom du modèle du produit.

RÉPARATIONS SOUS GARANTIE

Toute réparation effectuée dans le cadre de cette garantie ne peut être effectuée par des tiers. Cette garantie ne s'applique pas aux réparations ou aux dommages causés directement par ces réparations, qui ont affecté ou causé les dommages faisant l'objet de la respective réclamation sous garantie.

EXCLUSIONS

Les situations suivantes ne sont pas couvertes par cette garantie :

1. Toute usure des pièces et composants résultant d'une utilisation normale du produit.
2. Fissures, bosses, éraflures et autres types de dommages superficiels qui n'affectent que l'apparence du produit.
3. Tout dysfonctionnement causé par une utilisation inappropriée du produit non conforme aux instructions du manuel d'utilisation.
4. Utilisation et stockage du produit non conformes aux instructions du manuel d'utilisation.
5. Ouverture du produit par un tiers qui n'est pas autorisé à procéder à sa réparation.
6. Modification ou changement de pièces ou de composants, qu'ils soient internes ou externes.
7. Dommages causés par une fuite de batterie résultant de la rupture de l'un de ses composants ou d'une mauvaise utilisation du produit.
8. Dysfonctionnement ou dommages dus à des raisons qui ne peuvent être imputées à la production ou à la conception du produit.
9. Utilisation du produit dans le contexte d'un business, d'une profession ou d'un commerce.
10. Dysfonctionnement dû à une utilisation non conforme aux normes techniques ou de sécurité en vigueur, ou aux instructions du manuel d'utilisation.

Les services fournis par Prozis afin de réparer ou dépanner tout défaut ou dysfonctionnement résultant de la vérification de l'une des situations exclues susmentionnées seront soumis au

paiement de frais de main-d'œuvre, de transport et de composants.

Le client supporte tous les risques de perte et d'endommagement du produit pendant le transport vers Prozis. Cette garantie sera annulée si le produit retourné est accompagné d'étiquettes ou d'autocollants qui ont été enlevés, endommagés, altérés ou modifiés de quelque façon que ce soit.

RESPONSABILITÉ LIMITÉE

Prozis ne peut être tenue responsable des dommages indirects ou des pertes dues à l'utilisation du produit.

QUE FAIRE ?

Pour demander le service de garantie, vous devez d'abord contacter le service clients de Prozis via les canaux de communication fournis sur le site de Prozis, et suivre les instructions et recommandations fournies.

Renvoyer le produit dans son emballage d'origine, y compris tous les accessoires et la documentation, à l'adresse suivante :

PROZIS
Rua do Cais n° 198
4830-345 Póvoa de Lanhoso
Braga - Portugal

CONTACTS

Prozis est toujours disponible pour des éclaircissements supplémentaires via les canaux de communication du service clients sur www.prozis.com/support.

Prozis ist eine eingetragene Marke von PROZIS.COM, S.A.

Prozis behält sich das Recht vor, jederzeit und ohne vorherige Ankündigung, Anpassungen oder Änderungen am Produkt oder der damit verbundenen Dokumentation vorzunehmen, um die Gebrauchstauglichkeit des Produkts sicherzustellen.

HINWEIS: Die aktuellste Version der Bedienungsanleitung für dieses Produkt finden Sie unter www.prozis.com/user-manuals

Gesetzliche Konformitätserklärung

Für jede weitere Erklärung steht Prozis immer über seine Kundendienst-Kommunikationskanäle unter www.prozis.com/support zur Verfügung.



Die Verpackung, die das Gerät vor Transportschäden schützt, ist aus umweltfreundlichen Materialien hergestellt, die in örtlichen Recyclingbehältern entsorgt werden können.

Sicherheitswarnungen



GEFAHR!

- Konsultieren Sie immer Ihren Arzt/Hausarzt vor der Durchführung einer körperlichen Aktivität. Hören Sie auf zu trainieren, wenn Sie Schmerzen oder ein Engegefühl in Ihrer Brust verspüren, an Kurzatmigkeit leiden oder sich schwach fühlen. Kontaktieren Sie Ihren Arzt, bevor Sie das Gerät erneut verwenden.
- Dieses Gerät kann von Personen (inklusive Kinder) mit körperlichen, sensorischen oder geistigen Einschränkungen oder mangelnder Erfahrung und Kenntnis verwendet werden, vorausgesetzt, dies erfolgt unter Aufsicht oder sie erhalten entsprechende Anweisungen zur sicheren Anwendung des Geräts und haben die damit verbundenen Gefahren verstanden.
- Kinder dürfen nicht mit dem Gerät spielen.
- Die Verpackungsmaterialien sind kein Spielzeug für Kinder. Kinder dürfen nicht damit spielen, da Erstickungsgefahr besteht.
- Die Reinigung und Wartung sollte nicht von unbeaufsichtigten Kindern durchgeführt werden.
- Halten Sie das Gerät außerhalb der Reichweite von Kindern.
- Prüfen Sie das Gerät vor und nach jedem Gebrauch auf abgenutzte oder beschädigte Teile. Verwenden Sie es nicht, falls es beschädigt ist.
- Befolgen Sie die Anweisungen und verwenden Sie das Gerät nur wie beschrieben. Verwenden Sie nur die mitgelieferten Hantelgewichte.
- Dieses Produkt ist nur für den privaten Gebrauch gedacht.
- Überprüfen und testen Sie regelmäßig den Verriegelungsmechanismus, um sicherzustellen, dass er ordnungsgemäß funktioniert.

- Lassen Sie niemals die Hanteln frei auf den Boden fallen. Dies kann Schäden am Produkt und mögliche Personenschäden verursachen. Bevor Sie Ihr Training beginnen, stellen Sie sicher, dass Ihre Umgebung frei von möglichen Störungen ist.
- Überanstrengen Sie sich während des Trainings nicht. Falsches Trainieren kann zu Verletzungen führen, achten Sie daher bitte darauf, dass Sie die Trainingsgeräte richtig einsetzen.
- Verwenden Sie dieses Produkt nur wie in dieser Bedienungsanleitung erklärt.

Bedienungsanleitung

VERPACKUNGSIHALT

- 8 × Hantelgewichte
- 2 × Rutschfester Griff
- 8 × Mutter
- 4 × Verlängerungsstange
- 1 × Kurzanleitung

PRODUKTÜBERSICHT (SIEHE SEITE 2)

1. Rutschfester Griff.
2. Muttern.
3. Hantelgewicht.
4. Verlängerungsstange

Wartung und Reinigung

Wenn sich Staub oder Schmutz auf der Oberfläche befindet, wischen Sie sie bitte mit Papiertüchern oder nassen Tüchern ab.

Mit Wasser gefüllte Hanteln können überall aufgestellt werden und sind einsatzbereit.

Aufbewahrung

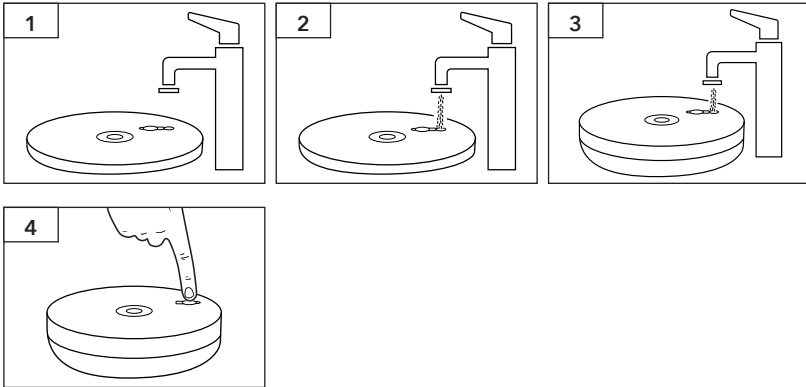
Wenn Sie das Gerät nicht mehr verwenden, lagern Sie es in eine trockenen Umgebung, die vor Staub und direkter Sonneneinstrahlung geschützt ist.

Wenn das Produkt gelagert ist und für längere Zeit nicht verwendet werden soll, öffnen Sie bitte den Wassereinlass und gießen Sie das Wasser aus.

ANWEISUNGEN

Anwendung

1. Die Mutter auf den Griff schrauben.
2. Der Griff geht durch das Loch in der Mitte des Hantelgewichts.
3. Das Ende des Griffs mit einer weiteren Mutter abschließen.



Hantelgewicht mit Wasser füllen

1. Die Wassereinlassöffnung unter den Wasserhahn stellen.
2. Das Hantelgewicht mit Wasser füllen.
3. Sobald das Gewicht voll ist, mit Ihrem Daumen schnell auf die Wassereinlassöffnung drücken.
4. Verschließen Sie schnell den Wassereinlass. Das Hantelgewicht ist nun mit Wasser gefüllt.

Gewährleistungsbestimmung

Alle elektrischen und elektronischen Produkte, die von Prozis via <http://www.prozis.com> vermarktet werden, fallen unter die Gewährleistung, die auf Verbrauchergeschäfte Anwendung findet.

ALLGEMEINES

Dieses Dokument enthält die Bedingungen der Gewährleistung von Prozis für Endkunden.

Diese Gewährleistung gilt ausschließlich für Kunden, die Produkte für nichtgewerbliche Zwecke kaufen.

LAUFZEIT DER GEWÄHRLEISTUNG

Prozis garantiert, dass ein Produkt 2 Jahre lang keine Material- und Herstellungsmängeln vorweist. Die Laufzeit beginnt ab dem Kaufdatum des Kunden und die jeweilige Zustellung, kann aber auch länger gelten, falls dies gesetzlich durch das anwendbare nationale Recht festgelegt wurde.

Im Fall, dass eine Reparatur nötig ist, wird die 2-Jahre-Laufzeit während der Reparaturzeit suspendiert.

VERBRAUCHSMATERIALIEN

Eine allmähliche Leistungsabnahme als Resultat eines längeren Gebrauchs der Verbrauchsmaterialien des Produktes, wie beispielsweise Akkus, wird nicht durch die Gewährleistung abgedeckt, es sei denn, die Fehlfunktion wurde durch einen Fehler in der Konstruktion, der Materialien oder der Herstellung verursacht.

WIE WERDEN ANSPRÜCHE GELTEND GEMACHT

Wenn es nötig ist, die durch diese Gewährleistung erteilten Rechte wahrzunehmen, kontaktieren Sie bitte den Prozis Kundenservice durch die auf der Prozis-Webseite zur Verfügung stehenden Kommunikationskanäle und folgen Sie den dort stehenden Anweisungen oder Empfehlungen. Kontaktinformationen und Informationen zum technischen Support stehen ebenfalls am Ende dieser Gewährleistung.

Jegliche Ansprüche, die bezüglich dieser Gewährleistung geltend gemacht werden, werden erst gültig, wenn der Kaufbeleg durch den ursprünglichen Kunden präsentiert wird. Dieser Kaufbeweis kann die originale Rechnung oder Quittung sein, solange es die Informationen bezüglich des Kaufdatums und des Namens des Produktmodells enthält.

GEWÄHRLEISTUNGSREPARATUREN

Jegliche Reparaturen, die im Rahmen dieser Gewährleistung getätigt wurden, können nicht durch Dritte gemacht werden. Von jeglicher Gewährleistung ausgeschlossen sind Reparaturen oder Schäden, die Resultat aus solchen Reparaturen durch Dritte und durch Dritte beeinflusst oder verursacht wurden.

AUSNAHMEN

Folgende Situationen werden von jeglicher Gewährleistung ausgeschlossen:

1. Jegliche Verschleißerscheinungen von Teilen und Bestandteilen, die durch die normale Produktverwendung entstehen.
2. Risse, Dellen, Kratzer und andere Arten von Oberflächenschäden, die nur das Aussehen des Produktes beeinträchtigen.
3. Jegliche Fehlfunktion, die durch die unsachgemäße Produktverwendung, d.h. die den Anweisungen der Bedienungsanleitung nicht entspricht, entsteht.
4. Wenn die Verwendung und Aufbewahrung des Produktes nicht den Anweisungen der Bedienungsanleitung entspricht.
5. Die Öffnung des Produkts durch eine dritte Partei, die nicht autorisiert ist, diese Reparatur zu tätigen.
6. Das Bearbeiten oder Ändern von Teilen oder Komponenten, seien sie von Innen oder von Außen.
7. Durch auslaufende Batterieflüssigkeit verursachte Schäden, die wiederum durch materielle Schäden an den Komponenten oder durch den Missbrauch des Produktes entstanden sind.
8. Eine Fehlfunktion oder ein Schaden, der nicht auf die Herstellung oder das Design des Produktes zurückgeführt werden kann.
9. Die Verwendung des Produktes im Rahmen einer Geschäftstätigkeit, einer Beschäftigung oder eines Handels.

10. Eine Fehlfunktion aus Gründen, die nicht den geltenden technischen Normen oder Sicherheitsnormen, oder nicht den Anweisungen der Bedienungsanleitung entsprechen.

Treten diese oben genannten Situationen ein, fallen für die durch Prozis gebotenen Dienste zum Reparieren von Defekten oder Fehlfunktionen, und die Kosten für die Reparaturarbeiten, den Transport und Ersatzteile werden dem Kunden in Rechnung gestellt.

Der Kunde trägt alle Risiken für den Verlust und die Schädigung des Produktes im Laufe des Transportes zu Prozis. Der Gewährleistungsanspruch erlischt, falls das Produkt mit Etiketten oder Aufklebern abgegeben wird, die entfernt, geschädigt, geändert oder auf sonstige Weise modifiziert wurden.

BESCHRÄNKTE HAFTUNG

Prozis kann nicht für die indirekte Schädigung oder den Verlust durch die Verwendung des Produktes verantwortlich gemacht werden.

WAS MUSS GEMACHT WERDEN?

Um die Gewährleistungsansprüche gelten zu machen, sollten Sie zuerst den Prozis Kundenservice, durch die auf der Webseite von Prozis zur Verfügung stehenden Kommunikationskanäle, kontaktieren und allen zur Verfügung stehenden Anweisungen und Empfehlungen folgen.

Senden Sie das Produkt in der Originalverpackung, inklusive dem ganzen Zubehör und den Unterlagen, an die folgende Adresse zurück:

PROZIS
Rua do Cais n° 198
4830-345 Póvoa de Lanhoso
Braga - Portugal

KONTAKTE

Der Prozis-Kundenservice steht Ihnen jederzeit für weitere Erläuterungen durch die auf der Webseite stehenden Kommunikationskanäle <http://www.prozis.com/support> zur Verfügung.

Prozis è un marchio registrato di proprietà di PROZIS.COM, S.A.

Prozis si riserva il diritto di adattare o modificare, in qualsiasi momento e senza alcun preavviso, il prodotto e qualsiasi documentazione ad esso associata per poterne assicurare l'idoneità di utilizzo.

NOTA: La versione più recente del manuale d'istruzioni di questo prodotto è disponibile sul sito www.prozis.com/user-manuals

Dichiarazione di conformità legale

Prozis sarà sempre disponibile a prestare qualsiasi ulteriore chiarimento tramite i suoi canali di comunicazione di assistenza al cliente, disponibili sul sito www.prozis.com/support



La confezione che protegge il prodotto da eventuali danni provocati dal trasporto è fatta di materiali non inquinanti completamente riciclabili.

Avvertenze di sicurezza



PERICOLO!

- Consultare sempre il proprio medico prima di effettuare qualsiasi attività fisica. Smettere di allenarsi se si dovesse sentire dolore o senso di oppressione nel petto, mancanza di respiro o mancamenti. Consultare il proprio medico prima di tornare ad utilizzare il prodotto.
- Questo prodotto non deve essere utilizzato da persone (inclusi i bambini) con disabilità di natura fisica, sensoriale o mentale o comunque senza un'adeguata esperienza e conoscenza, ad eccezione del caso in cui siano sotto supervisione o che abbiano ricevuto istruzioni sull'utilizzo sicuro del prodotto e ne comprendano i possibili rischi associati.
- I bambini non devono giocare con il prodotto.
- Il materiale d'imballaggio non è un giocattolo. I bambini non devono giocare con il materiale d'imballaggio a causa dell'esistenza del rischio di soffocamento.
- Pulizia e manutenzione non devono essere eseguite da bambini senza supervisione.
- Tenere il prodotto fuori dalla portata dei bambini.
- Prima e dopo ogni utilizzo, controllare che il prodotto non presenti parti usurate o danneggiate. Non utilizzare il prodotto se danneggiato.
- Seguire le istruzioni ed utilizzare solo per lo scopo previsto. Non mettere sul manubrio pesi diversi da quelli forniti.
- Questo prodotto è destinato esclusivamente all'uso domestico.
- Ispezionare e testare periodicamente il meccanismo di chiusura per assicurarsi che funzioni correttamente.
- Non lasciare mai cadere il manubrio a terra. Il prodotto potrebbe danneggiarsi e provocare potenziali lesioni personali. Prima di iniziare l'allenamento, assicurarsi di avere sufficiente spazio libero intorno a sé.
- Non sforzarsi eccessivamente durante l'allenamento. Un uso scorretto del prodotto può causare lesioni. Assicurarsi di utilizzare il prodotto in maniera adeguata.
- Utilizzare il prodotto esclusivamente nella maniera descritta in questo manuale.

Manuale dell'utente

CONTENUTO DELLA CONFEZIONE

- 8 × Pesi
- 2 × Manubrio antiscivolo
- 8 × Dadi di serraggio
- 4 × Estensione del manubrio
- 1 × Guida rapida

DESCRIZIONE DEL PRODOTTO (VEDERE PAGINA 2)

1. Impugnatura antiscivolo.
2. Dadi di serraggio.
3. Pesi.
4. Estensione del manubrio

Pulizia e manutenzione

Se ci dovesse essere polvere o sporco sulla superficie del prodotto, strofinare con della carta da cucina o delle salviettine umidificate.

Quando sono pieni di acqua, i pesi possono essere posizionati ovunque e sono pronti per essere utilizzati.

Conservazione

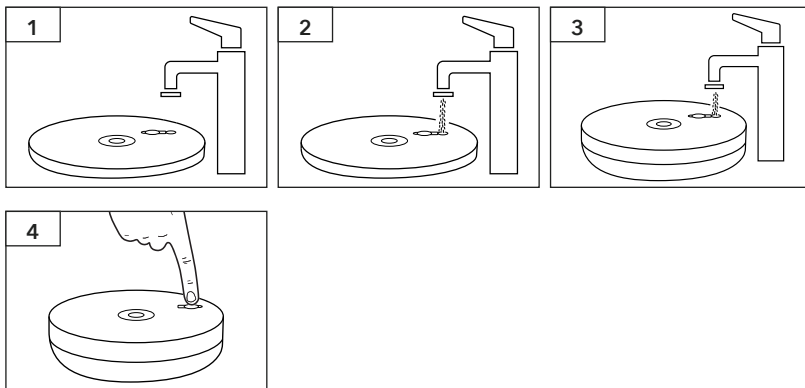
Quando non si utilizza il prodotto, conservarlo in un luogo asciutto, al riparo dalla polvere e dalla luce diretta del sole.

Se non si dovesse utilizzare il prodotto per un lungo periodo di tempo, svuotare i pesi dall'acqua.

ISTRUZIONI

Istruzioni per l'uso

1. Avvitare i dadi di serraggio al manubrio.
2. Inserire il manubrio nei fori al centro dei pesi.
3. Bloccare le estremità del manubrio con altri dadi di serraggio.



Riempire i pesi

1. Allineare l'apertura del peso con il rubinetto.
2. Riempire i pesi con acqua.
3. Una volta riempito il peso,appare rapidamente con un dito l'apertura.
4. Chiudere rapidamente l'apertura del peso. Il peso è ora pieno d'acqua.

Dichiarazione di Garanzia

Tutte le apparecchiature elettriche ed elettroniche vendute da Prozis sul sito <http://www.prozis.com> sono coperte da garanzia applicabile agli acquisti e alle vendite di beni di consumo.

CONSIDERAZIONI GENERALI

Questo documento contiene i termini e le condizioni della garanzia di Prozis per il consumatore finale.

Questa garanzia è valida esclusivamente per il consumatore che acquista prodotti per un uso non professionale.

PERIODO DI GARANZIA

Prozis garantisce che le apparecchiature rimangano senza difetti, del materiale e del prodotto stesso, per un periodo di 2 anni a partire dalla data iniziale dell'acquisto da parte del consumatore e della relativa consegna, o per un tempo maggiore, se legalmente stabilito dalla normativa nazionale applicabile.

In caso di riparazione, il periodo di 2 anni è sospeso durante il tempo richiesto dalla riparazione.

BENI DI CONSUMO

La graduale diminuzione delle prestazioni, causata dall'uso prolungato delle componenti deteriorabili, come le batterie, non è coperta da questa garanzia, a meno che il malfunzionamento non sia causato da un difetto di design, materiale o produzione.

COME EFFETTUARE UN RECLAMO

In caso esista il motivo per esercitare il diritto concesso al consumatore da questa garanzia, preghiamo di contattare l'Assistenza Clienti di Prozis attraverso i canali presenti sul sito di Prozis e di seguire le istruzioni e i consigli riportati. I contatti e le informazioni per l'assistenza tecnica si trovano anche alla fine di questa garanzia.

Qualsiasi reclamo effettuato in relazione a questa garanzia sarà valido solo su presentazione di una prova di acquisto da parte del cliente originale. Questa prova può essere la fattura o ricevuta originale, premesso che presenti le informazioni relative alla data dell'acquisto e al nome del modello del prodotto.

RIPARAZIONI IN GARANZIA

Qualsiasi riparazione nell'ambito della presente garanzia non può essere effettuata da terzi. Questa garanzia non si applica a nessun tipo di riparazione o danno causato direttamente da tali riparazioni, che abbiano avuto un impatto o abbiano causato i danni che costituiscono l'oggetto del corrispondente reclamo di garanzia.

ECCEZIONI

Le situazioni seguenti non sono coperte dalla presente garanzia:

1. Qualsiasi usura a parti e componenti che risulti dal normale utilizzo del dispositivo.
2. Crepe, ammaccature, graffi, e altri tipi di danni superficiali che riguardano solo l'aspetto del prodotto.
3. Qualsiasi malfunzionamento causato da utilizzo inappropriato che non rispetta le istruzioni del manuale d'uso.
4. Utilizzo e conservazione del prodotto che non rispetta le istruzioni del manuale d'uso.
5. Apertura del prodotto da terzi non autorizzati a procedere alla riparazione.
6. Alterazione o modifica di parti o componenti, sia interne che esterne.
7. Danni causati da perdite della batteria, provocate da un guasto di una sua qualsiasi componente, oppure da uso improprio del prodotto.
8. Malfunzionamenti o danni causati da situazioni non ascrivibili alla produzione o all'ideazione dell'apparecchiatura.
9. Uso del prodotto in contesti aziendali, professionali o commerciali.
10. Malfunzionamento causato da utilizzo che non rispetta la normativa tecnica e di sicurezza in vigore.

I servizi forniti da Prozis con il fine di riparare o aggiustare qualsiasi tipo di difetto o malfunzionamento derivante da una delle situazioni eccezionali sopracitate, saranno soggetti al pagamento di manodopera, trasporto e costi della componente.

Il cliente deve supportare tutti i rischi di perdita e danno al prodotto durante il trasporto verso la Prozis. Questa garanzia è nulla se l'apparecchiatura restituita non riporta correttamente l'etichetta o l'adesivo, perché rimossi, danneggiati, manomessi o modificati in qualsiasi modo.

RESPONSABILITÀ LIMITATA

Prozis non può ritenersi responsabile per danni o perdita indiretti, dovuti all'uso del prodotto.

COSA FARE?

Al fine di richiedere un servizio di garanzia, il cliente dovrà contattare prima di tutto l'Assistenza Clienti di Prozis attraverso i canali presenti sul sito di Prozis e seguire le istruzioni e i consigli riportati.

Restituire il prodotto all'interno della scatola originale, inclusi tutti gli accessori e i documenti presenti al suo interno, all'indirizzo seguente:

PROZIS
Rua do Cais nº 198
4830-345 Póvoa de Lanhoso
Braga - Portugal

CONTATTI

Prozis è sempre disponibile per ulteriori chiarimenti. Contatta l'Assistenza Clienti all'indirizzo:
<http://www.prozis.com/support>

Prozis es una marca registrada de PROZIS.COM, S.A.

Prozis se reserva el derecho de ajustar o modificar el producto o la documentación asociada en cualquier momento y sin previo aviso a fin de garantizar la idoneidad para su uso.

NOTA: La versión más reciente del manual de usuario de este producto está disponible para consulta en www.prozis.com/user-manuals

Conformidad legal

Para cualquier información adicional, Prozis estará siempre a su disposición a través de nuestros canales de comunicación del Servicio de Atención al Cliente, disponibles en www.prozis.com/support



El embalaje que protege el dispositivo contra daños durante el transporte se ha fabricado con materiales no contaminantes y se puede desechar en los contenedores de reciclaje convencionales.

Advertencias de seguridad



¡PELIGRO!

- Consulte siempre a su médico antes de realizar cualquier actividad física. Deje de hacer ejercicio si siente dolor o sensación de presión en el pecho, si le falta el aire o se siente débil. Póngase en contacto con su médico antes de volver a utilizar el producto.
- Este producto no está indicado para personas (niños incluidos) con facultades físicas, sensoriales o mentales reducidas, o que no tengan la experiencia o el conocimiento suficientes, a menos que estén supervisadas o guiadas para usar el producto con seguridad y entiendan los riesgos que implica.
- Asegúrese de que los niños no jueguen con este producto.
- Los materiales de embalaje no son juguetes. Los niños no deben jugar con los materiales de embalaje debido al riesgo de asfixia.
- La limpieza y el mantenimiento no deben llevarse a cabo por niños sin supervisión.
- Mantenga el producto fuera del alcance de los niños.
- Compruebe siempre que el producto no tenga partes desgastadas o dañadas antes y después de cada uso. No lo utilice si está dañado.
- Siga las instrucciones y utilícelo solo para el uso al que está destinado. No utilice la barra con discos distintos a los suministrados.
- Este producto está destinado solo para uso doméstico.
- Examine y pruebe periódicamente el mecanismo de bloqueo de los discos para asegurarse de que funcione correctamente.
- Evite en todo momento que las mancuernas caigan libremente al suelo. Existe riesgo de dañar el producto y de sufrir lesiones. Antes de empezar su entrenamiento, asegúrese de que su entorno esté libre de posibles interferencias.

- No haga demasiado esfuerzo durante el ejercicio. Los métodos de entrenamiento incorrectos pueden afectar a la salud, así que haga un uso adecuado de este equipo.
- Utilícelo tal y como se describe en este manual.

Manual de usuario

CONTENIDO DE LA CAJA

- 8 × Discos
- 2 × Asas antideslizantes
- 8 × Tuercas de ajuste
- 4 × Barras extensibles
- 1 × Guía rápida

DESCRIPCIÓN DEL PRODUCTO (VÉASE PÁGINA 2)

1. Asa antideslizante.
2. Tuercas de ajuste.
3. Disco.
4. Barra extensible

Mantenimiento y limpieza

Utilice papel de cocina o toallitas húmedas para limpiar el polvo o la suciedad de la superficie del producto.

Cuando las mancuernas estén llenas de agua, puede colocarlas en cualquier lugar y estarán listas para usar.

Almacenamiento

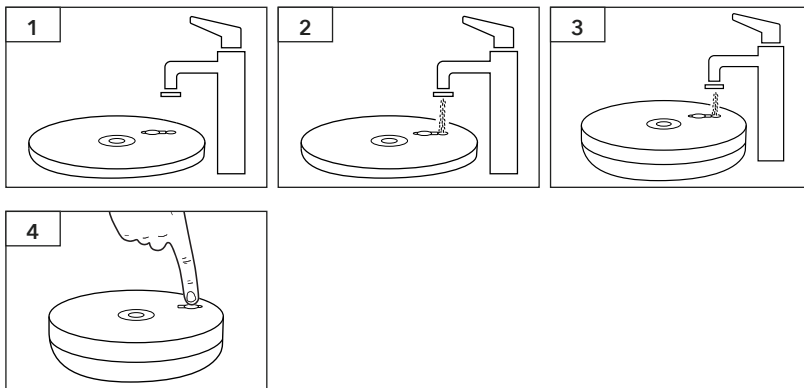
Cuando no utilice el producto, guárdelo en un ambiente seco, protegido del polvo y de la luz solar directa.

Al guardar el producto, si no lo va a utilizar durante largos períodos de tiempo, abra la válvula de entrada de agua para vaciar los discos.

INSTRUCCIONES

Cómo utilizar

1. Enrosque la tuerca de ajuste en el asa.
2. Introduzca el disco en la barra.
3. Enrosque la otra tuerca de ajuste en el otro extremo del asa.



Llenar el disco

1. Coloque la entrada de agua bajo el grifo.
2. Llene el disco con agua.
3. Cuando esté lleno, presione rápidamente la entrada de agua con el dedo.
4. Cierre rápidamente la válvula de entrada de agua. La mancuerna ahora está llena de agua.

Certificado de Garantía

Todos los productos eléctricos y electrónicos comercializados por Prozis a través de <http://www.prozis.com> están cubiertos por la garantía aplicable a la compraventa de bienes de consumo.

CONSIDERACIONES GENERALES

En el presente documento se describen los términos y condiciones de la garantía que Prozis ofrece a sus clientes finales.

La presente garantía se aplica exclusivamente a los clientes que adquieran el producto para fines no profesionales.

PERÍODO DE GARANTÍA

Prozis garantiza que el producto no presentará defectos de materiales ni de fabricación durante un periodo de 2 años a partir de la fecha de compra por parte del cliente y su respectiva entrega, o durante un periodo más largo si así lo establece la legislación nacional vigente.

En caso de que el producto requiera reparación, el plazo de garantía de 2 años se suspende durante el periodo en que el artículo se encuentre en reparación.

CONSUMIBLES

La reducción gradual del rendimiento como consecuencia del uso prolongado de los componentes consumibles del producto, como las pilas/baterías, no está cubierta por esta garantía a menos que la avería sea atribuible a defectos de diseño, material o fabricación.

CÓMO PRESENTAR UNA RECLAMACIÓN

Para poder ejercer su derecho de garantía, deberá ponerse en contacto con el Servicio de Atención al Cliente de Prozis a través de los canales de comunicación indicados en la página web de Prozis y seguir las instrucciones o recomendaciones proporcionadas.

La información de contacto y asistencia técnica también se encuentra disponible al final de la presente garantía.

Cualquier reclamación relacionada con la presente garantía solo será válida si el cliente original presenta el justificante de compra, pudiendo este ser la factura o el recibo original que permita comprobar la fecha de compra y el modelo del producto.

REPARACIONES EN GARANTÍA

Las reparaciones en garantía no puede efectuarse por servicios técnicos de terceras partes. La presente garantía no cubre reparaciones o daños directamente ocasionados por dichas reparaciones que hayan afectado o provocado los daños que son objeto de la reclamación de garantía.

EXCLUSIONES

Quedan excluidas de la cobertura los siguientes casos:

1. Cualquier desgaste de piezas y componentes como consecuencia del uso normal del producto.
2. Daños estéticos externos como agrietamientos, abolladuras, arañazos y otros tipos de daños superficiales.
3. Cualquier avería provocada por un uso inadecuado del producto, contraviniendo lo especificado en las instrucciones del manual de uso.
4. Uso y almacenamiento inadecuado del producto, contraviniendo lo especificado en las instrucciones del manual de uso.
5. Intento de reparación del producto por un tercero no autorizado.
6. Cambios o alteraciones de piezas o componentes internos o externos.
7. Daños producidos por fuga del contenido de las pilas/baterías como consecuencia de la ruptura de cualquiera de sus componentes, o por el uso incorrecto del producto.
8. Averías o daños por razones que no pueden atribuirse a la fabricación o diseño del producto.
9. Uso del producto en actividades profesionales, comerciales o empresariales.
10. Avería debido a un uso que no respeta las normas técnicas o de seguridad vigentes o las instrucciones del manual del uso.

Los servicios proporcionados por Prozis de reparación o arreglo de cualquier fallo o avería como consecuencia de cualquiera de las situaciones excluidas anteriormente mencionadas estarán sujetos al pago de costes de mano de obra, transporte y componentes.

El cliente asumirá todos los riesgos de pérdidas y daños que pueda sufrir el producto durante el transporte a Prozis. La presente garantía quedará anulada si las etiquetas o los adhesivos del producto devuelto han sido retirados o están dañados, manipulados o modificados de alguna manera.

LIMITACIÓN DE RESPONSABILIDAD

Prozis no se responsabiliza de daños o pérdidas indirectos como consecuencia del uso del producto.

CÓMO SOLICITAR EL SERVICIO DE GARANTÍA

Para obtener el servicio de garantía, primero deberá ponerse en contacto con el Servicio de Atención al Cliente de Prozis a través de los canales de comunicación indicados en la página web de Prozis y seguir las instrucciones o recomendaciones proporcionadas.

Envíe el producto en su embalaje original, incluyendo todos los accesorios y documentación a la siguiente dirección:

PROZIS
Rua do Cais nº 198
4830-345 Póvoa de Lanhoso
Braga - Portugal

CONTACTO

Para cualquier información adicional, Prozis estará siempre a su disposición a través de nuestro canal de comunicación del Servicio de Atención al Cliente, disponible en <http://www.prozis.com/support>.

Prozis é uma marca comercial registada da PROZIS.COM, S.A.

A Prozis reserva-se o direito de ajustar ou modificar o produto ou qualquer documentação associada com o intuito de garantir a sua aptidão para utilização, a qualquer altura e sem aviso prévio.

NOTA: A versão mais recente do manual de utilizador deste produto pode ser encontrada em www.prozis.com/user-manuals

Declaração de conformidade legal

A Prozis estará sempre disponível para esclarecimentos adicionais através dos canais de comunicação de apoio ao cliente disponíveis no site www.prozis.com/support



A embalagem que protege o dispositivo contra danos de transporte é feita de materiais não poluentes que podem ser eliminados nos pontos de reciclagem locais.

Avisos de segurança



PERIGO!

- Consulte sempre o seu médico antes de dar início à atividade física. Interrompa-a se sentir dor ou um aperto no peito, ficar com falta de ar ou se sentir tonturas. Contacte o seu médico antes de utilizar novamente o equipamento.
- Este produto não foi desenvolvido para ser utilizado por pessoas (incluindo crianças) com capacidades físicas, sensoriais ou mentais limitadas ou sem experiência e/ou entendimento adequados, exceto se forem supervisionadas ou se receberem instruções relativas à utilização segura do produto e compreendam os riscos envolvidos.
- As crianças não devem brincar com o equipamento.
- Os materiais da embalagem não são brinquedos. As crianças não devem brincar com os materiais da embalagem. Existe o risco de asfixia.
- A limpeza e a manutenção não devem ser realizadas por crianças sem supervisão.
- Mantenha o equipamento fora do alcance de crianças.
- Examine o equipamento quanto a desgaste ou a peças danificadas antes e depois de cada utilização. Não o utilize se este estiver danificado.
- Siga as instruções e utilize o produto apenas para o fim previsto. Não utilize a pega com halteres que não os fornecidos.
- Este produto destina-se apenas a fins domésticos.
- Inspeção e teste regularmente o mecanismo de bloqueio para assegurar que este está a funcionar corretamente.
- Nunca permita que os halteres caiam desamparados no chão. O produto pode ficar danificado e podem ocorrer ferimentos. Antes de dar início ao treino, certifique-se de que o espaço envolvente está livre.

- Não exagere durante o treino. O treino incorreto pode prejudicar a sua saúde. Certifique-se de que utiliza o equipamento de treino de forma correta.
- Utilize este produto apenas conforme descrito no manual.

Manual de utilizador

CONTEÚDO DA EMBALAGEM

- 8 × Haltere
- 2 × Pega antiderrapante
- 8 × Porca
- 4 × Haste de extensão
- 1 × Guia rápido

DESCRIÇÃO DO PRODUTO (VER PÁGINA 2)

1. Pega antiderrapante.
2. Porcas.
3. Haltere.
4. Haste de extensão

Manutenção e limpeza

Se houver pó ou sujidade na superfície dos halteres, limpe-os com lenços de papel ou toalhetes.

Quando estiverem cheios com água, os halteres podem ser colocados em qualquer lugar e podem ser imediatamente utilizados.

Armazenamento

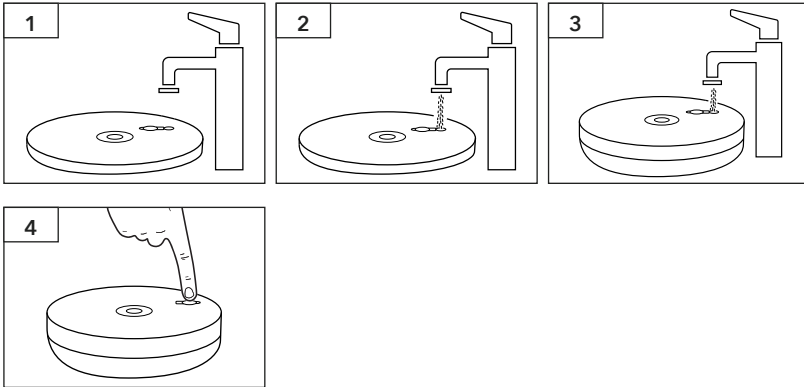
Quando o equipamento não estiver em utilização, guarde-o num ambiente seco, protegido do pó e da luz solar direta.

Quando o produto estiver guardado e não pretender utilizá-lo durante um período de tempo prolongado, abra a entrada da abertura de água e despeje a água.

INSTRUÇÕES

Como utilizar

1. Aperte a porca na pega.
2. A pega passa pelo orifício central do haltere.
3. Bloqueie a extremidade da pega com outra porca.



Encher o haltere

1. Alinhe a entrada de água com a torneira.
2. Encha o haltere com água.
3. Assim que este estiver cheio, utilize o seu polegar para pressionar rapidamente a abertura de água.
4. Feche rapidamente a entrada da abertura de água. O haltere está agora cheio com água.

Declaração de Garantia

Todos os produtos elétricos e eletrónicos comercializados pela Prozis através do site <http://www.prozis.com> estão abrangidos pela garantia aplicável à aquisição e venda de bens de consumo.

CONSIDERAÇÕES GERAIS

Este documento contém os termos e as condições da garantia da Prozis para consumidores finais.

Esta garantia é válida exclusivamente para consumidores que adquiram o produto para fins não profissionais.

PERÍODO DE GARANTIA

A Prozis garante um produto sem defeitos de material e fabrico durante um período de 2 anos, a contar a partir da data de aquisição inicial pelo consumidor e respetiva entrega, ou durante mais tempo se legalmente determinado pela legislação nacional aplicável.

Na eventualidade de ser necessário efetuar uma reparação, este período de 2 anos é interrompido durante o tempo de reparação.

CONSUMÍVEIS

A redução gradual do desempenho causada pela utilização prolongada dos componentes consumíveis do produto, como pilhas/baterias, não se encontra abrangida por esta garantia, exceto se a avaria tiver sido causada por defeitos no design, nos materiais ou no fabrico.

COMO APRESENTAR UMA RECLAMAÇÃO

Se surgir a necessidade de exercer os direitos concedidos ao utilizador através desta garantia, entre em contacto com o apoio ao cliente da Prozis através dos canais de comunicação indicados no site da Prozis e siga as instruções ou recomendações fornecidas.

As informações de contacto e assistência técnica também estão indicadas no final desta garantia.

Quaisquer reclamações efetuadas relativamente a esta garantia apenas serão válidas se for apresentada a prova de compra pelo cliente original. Esta prova de compra poderá ser a fatura ou o recibo original, desde que inclua informações referentes à data de aquisição e ao nome do modelo do produto.

REPARAÇÕES DENTRO DA GARANTIA

As reparações ao abrigo desta garantia não podem ser efetuadas por terceiros. Esta garantia não se aplica a reparações, ou danos causados diretamente por tais reparações, que tenham afetado ou causado os danos que constituem o objeto desta reclamação de garantia.

EXCLUSÕES

As situações que se seguem não se encontram abrangidas por esta garantia:

1. Qualquer desgaste de peças e componentes resultante da utilização normal do produto.
2. Fissuras, amolgadelas, riscos e outros tipos de danos superficiais que afetam apenas o aspeto do produto.
3. Qualquer avaria causada por uma utilização inadequada do produto que não esteja de acordo com as instruções do manual de utilizador.
4. Utilização e armazenamento do produto que não estejam em conformidade com as instruções do manual de utilizador.
5. Abertura do produto por terceiros não autorizados a proceder à sua reparação.
6. Modificação ou alteração de peças ou componentes, quer sejam internos ou externos.
7. Danos causados por vazamento da pilha/bateria resultante da quebra de qualquer um dos seus componentes ou da utilização incorreta do produto.
8. Avaria ou danos devido a motivos que não podem ser atribuídos ao fabrico ou design do produto.
9. Utilização do produto no contexto de empresa, profissional ou comercial.
10. Avaria devido a uma utilização que não cumpra as normas técnicas ou de segurança em vigor ou as instruções do manual de utilizador.

Os serviços fornecidos pela Prozis de reparação ou correção de falhas ou avarias resultantes da verificação de qualquer uma das situações excluídas acima mencionadas estarão sujeitos ao pagamento dos custos com mão de obra, transporte e componentes.

O cliente deverá assumir todos os riscos de perda do produto e danos causados ao mesmo durante o transporte até à Prozis. Esta garantia será nula se o produto devolvido for recebido com etiquetas ou autocolantes que foram removidos, danificados, adulterados ou modificados de alguma forma.

RESPONSABILIDADE LIMITADA

A Prozis não pode ser responsabilizada por perdas ou danos indiretos devido à utilização do produto.

O QUE FAZER?

Para solicitar um serviço previsto na garantia, deve primeiro contactar o apoio ao cliente da Prozis através dos canais de comunicação indicados no site da Prozis e seguir as instruções e recomendações fornecidas.

Devolva o produto dentro da sua embalagem original, incluindo todos os acessórios e toda a documentação, para a seguinte morada:

PROZIS
Rua do Cais n° 198
4830-345 Póvoa de Lanhoso
Braga - Portugal

CONTACTOS

A Prozis está sempre disponível para esclarecimentos adicionais através do seu canal de comunicação de apoio ao cliente em <http://www.prozis.com/support>

PROZIS

Zona Franca Industrial
Plat 28 - Pavilhão K - Mod 6
9200-047 Caniçal, Madeira