

PROZIS

Microcookin

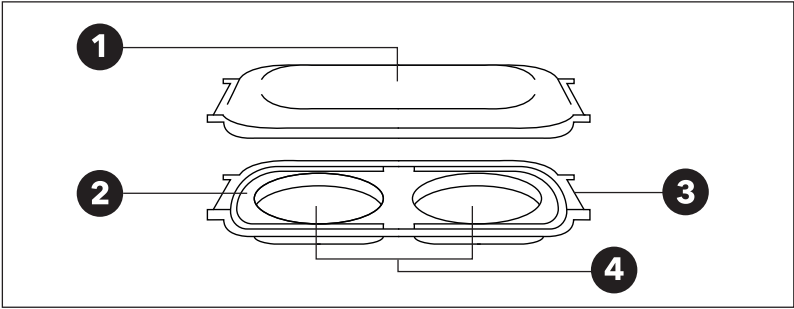
M I C R O W A V E

D U O C O O K E R

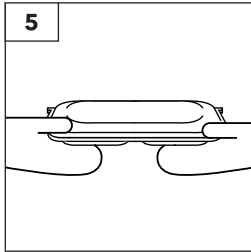
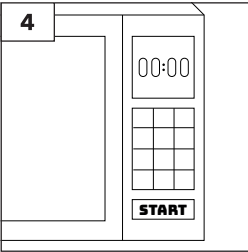
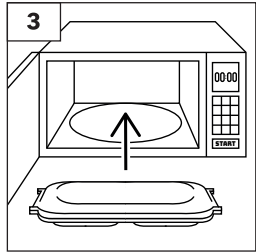
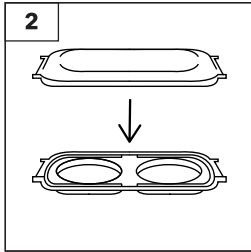
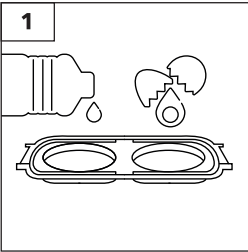
User Manual
Warranty Statement

V.1 07/2021

A



B



Language Index

EN	4
FR	9
DE	15
IT	21
ES	27
PT	33

Prozis is a registered trademark of PROZIS.COM, S.A.

Prozis reserves the right to adjust or modify the product or any of the associated documentation in order to ensure its suitability for use, at any time and without prior notice.

NOTE: The most recent version of this document, which may contain such adjustments or modifications, is available for reference at www.prozis.com

Legal compliance statement

Prozis will always be available for any additional explanation through our customer support communication channels, available at www.prozis.com/support



The packaging that protects the device against transport damage is made from non-polluting materials that can be disposed of via local recycle bins.



The parts of the device that come in contact with food are suitable for food products.

The most recent version of this user manual can be found at www.prozis.com/user-manuals

Safety warnings



CAUTION! This symbol highlights dangerous situations that can lead to minor to moderate injuries, damage, malfunction, and/or destruction of the device.

TO PREVENT HARM OR DAMAGE FROM HAPPENING TO USERS OR OTHERS, MAKE SURE TO COMPLY WITH THE FOLLOWING REQUIREMENTS.

- Check the product before use. If there is any damage, do NOT use it.



This cookware is meant for microwave use only. It is NOT suitable for conventional ovens, hobs/grills, or combined microwave ovens. Do NOT use it with the microwave's grill function.

- Do not use this cookware to store or carry any non-food items or corrosive chemicals. Use it only to heat or cook food.



CAUTION! HOT SURFACE

- Parts of the cookware get hot during use. There is a risk of burns!

- Be careful when taking the cookware out of the microwave as it may be hot. Use heat-resistance accessories (e.g., oven mittens) and remove it using both hands.
- Allow any metal parts to cool down before removing them.
- Make sure metal parts are correctly fitted and not exposed, so as to prevent any sparks while cooking in the microwave.
- Do NOT use the container more than twice in a row. Allow it to cool down for 30 minutes.
- The cookware is not meant for commercial use. It is for household use only.
- Do NOT use for more than 10 consecutive minutes.
- Do NOT heat the cookware in the microwave without any food.
- Do NOT immerse the cookware in water for a long period of time.
- Do NOT add other accessories on top of the cookware to cook in the microwave.
- Use wooden or plastic kitchen utensils. Sharp objects and scouring agents and sponges can damage the cookware.
- To keep your nonstick cookware in excellent condition, store it with care.
- Ensure that the microwave power does NOT exceed 1000 W.



This cookware is freezer-safe.

User manual

PACKAGE CONTENTS

- 1 x Prozis Microcookin - Duocooker
- 1 x Pot
- 1 x Lid
- 1 x Quick Guide

MAINTENANCE AND CLEANING

- Please let your cookware cool down completely before washing it.
- Fully disassemble it to allow a more thorough cleaning.
- We recommend hand-washing the cookware with a soft sponge and liquid detergent.



When washing in the dishwasher, use liquid detergent and wash in a low-temperature cycle. This helps protect your cookware as well as the environment. Washing in the dishwasher does not affect the quality of the cookware. It may, however, cause discoloration.

- Do not use abrasive cleaning agents, steel wool, dishwasher powder or oven to clean the cookware.
- Do not use metal utensils to remove food from the cookware. Metal utensils may damage the nonstick coating.

STORAGE

- Always clean your device before storing it.

- When no longer using the device, store it in a dry environment, protected from dust and direct sunlight.
- Store your device in the original case provided.

BEFORE USE

- Wash your cookware with warm water and mild soap. Use a non-abrasive cleaning pad or sponge.
- There may be a slight silicone smell on the first use, which is normal.

INSTRUCTIONS

Product description: see page 2, figure A

1.Lid **2.**Container **3.**Silicone Handles **4.**Double Bowl

How to use: see page 2, figure B

1. Lightly grease the container and place the food inside.
2. Place the lid on the container and fit it securely.
3. Place in the microwave. DO NOT exceed 1000 W.
4. Enter the correct time and press start. Check the list below for some examples.
5. Remove the cookware using oven mittens. Remove the lid and serve.



CAUTION! HOT SURFACE

Be careful when removing the cookware from the microwave as it may be hot.

Suggested Recipes	Power	Time*
Pancakes	800 W	2 min 30 s (each side)
Over-hard fried eggs	800 W	4 min
Over-medium fried eggs	800 W	3 min
Omelet	800 W	3 min (each side)

*These are average times and may have to be adapted according to the ingredients and the microwave.

Warranty statement

All electrical and electronic products commercialized by Prozis via www.prozis.com are covered by the warranty applicable to the purchase and sale of consumer goods.

GENERAL CONSIDERATIONS

This document contains the terms and conditions of Prozis' warranty for final consumers.

This warranty is valid exclusively for consumers who purchase the product for non-professional purposes.

WARRANTY PERIOD

Prozis guarantees the product is to remain free from material and production defects for a 2-year period, counting from the date of initial purchase by a consumer and respective delivery, or for longer if legally established by the applicable national law.

In the event that repair is required, this 2-year period is suspended during repair time.

CONSUMABLES

The gradual performance decrease caused by prolonged use of the product's consumable components, such as batteries, is not covered by this warranty unless the malfunction is caused by faulty design, materials or production.

HOW TO MAKE A CLAIM

If the need arises to exercise the rights conceded to you through this warranty, please contact Prozis customer service via the communication channels provided on the Prozis website, and follow the provided instructions or recommendations. Contact and technical assistance information is also provided at the end of this warranty.

Any claims made regarding this warranty will only be valid if proof of purchase is presented by the original customer. This proof of purchase may be the original invoice or receipt, as long as it includes information regarding the date of purchase and the product's model name.

WARRANTY REPAIRS

Any repairs made under this warranty cannot be made by third parties. This warranty does not apply to any repairs, or damage caused directly by such repairs, that have impacted or caused the damage that is the subject of the respective warranty claim.

EXCLUSIONS

The following situations are not covered by this warranty:

1. Any wear and tear of parts and components resulting from normal product use.
2. Cracks, dents, scratches, and other types of superficial damage that only affect the product's appearance.
3. Any malfunction caused by inappropriate use of the product that does not comply with user manual instructions.
4. Use and storage of the product not complying with user manual instructions.
5. Opening of the product by a third party who is not authorized to proceed to its repair.
6. Altering or changing parts or components, whether internal or external.
7. Damage caused by battery leakage resulting from the breaking of any of its components, or from product misuse.
8. Malfunction or damage due to reasons that cannot be ascribed to the production or design of the product.
9. Use of the product in the context of a business, occupation or commerce.
10. Malfunction due to use that does not comply with the technical or security norms in force, or with user manual instructions.

The services provided by Prozis in order to repair or fix any fault or malfunction resulting from the verification of any of the aforementioned excluded situations will be subject to payment of labor, transport and component costs.

The customer shall bear all risks of loss and damage to the product during transportation to Prozis. This warranty will be void if the returned product arrives with labels or stickers that have been removed, damaged, tampered with or modified in any way.

LIMITED RESPONSIBILITY

Prozis cannot be held responsible for indirect damage or loss due to usage of the product.

WHAT TO DO?

To request warranty service, you must first contact Prozis customer service via the communication channels provided on the Prozis website, and follow the provided instructions and recommendations.

Send back the product inside its original packaging, including all accessories and documentation, to the following address:

PROZIS
Rua do Cais n° 198
4830-345 Póvoa de Lanhoso
Braga - Portugal

CONTACTS

Prozis is always available for additional clarification through their customer service communication channel at www.prozis.com/support

Prozis est une marque déposée de PROZIS.COM, S.A.

Prozis se réserve le droit d'ajuster ou de modifier le produit ou toute la documentation associée afin d'assurer son adéquation à l'utilisation, à tout moment et sans préavis.

REMARQUE : La dernière version du manuel d'utilisation de ce produit, qui peut contenir de tels ajustements ou modifications, est disponible pour consultation sur www.prozis.com

Déclaration de conformité légale

Prozis sera toujours disponible pour toute explication supplémentaire par le biais des canaux de communication du service client, disponibles sur www.prozis.com/support



L'emballage qui protège l'appareil contre les dommages dus au transport est constitué de matériaux non polluants qui peuvent être déposés dans des conteneurs de recyclage locaux.



Les parties de l'appareil qui entrent en contact avec les aliments sont adaptées aux produits alimentaires.

La dernière version du manuel d'utilisation de ce produit est disponible sur www.prozis.com/user-manuals

Avertissements de sécurité



ATTENTION ! Ce symbole indique les situations dangereuses qui peuvent entraîner des blessures légères à moyennes, des dommages, un dysfonctionnement et/ou la destruction du produit.

POUR ÉVITER TOUT DOMMAGE OU PRÉJUDICE AUX UTILISATEURS OU À D'AUTRES PERSONNES, VEILLEZ À RESPECTER LES EXIGENCES SUIVANTES.

- Vérifiez le produit avant de l'utiliser. S'il est endommagé, ne l'utilisez PAS.



Ce produit est conçu pour être utilisé au micro-ondes uniquement. Il ne convient PAS aux fours conventionnels, aux plaques de cuisson/grils ou aux fours à micro-ondes combinés. Ne l'utilisez PAS avec la fonction gril du micro-ondes.

- N'utilisez pas ce produit pour stocker ou transporter des articles non alimentaires ou des produits chimiques corrosifs. Utilisez-le uniquement pour chauffer ou cuire des aliments.



ATTENTION ! SURFACE CHAUDE

- Certaines parties du produit deviennent chaudes pendant l'utilisation. Il y a un risque de brûlures !
- Faites attention lorsque vous sortez le produit du micro-ondes car il peut être chaud. Utilisez des accessoires résistant à la chaleur (p. ex., des gants de cuisine) et retirez-le en utilisant les deux mains.
- Laissez refroidir les pièces métalliques avant de les retirer.
- Veillez à ce que les pièces métalliques soient correctement ajustées et non exposées, afin d'éviter toute étincelle lors de la cuisson au micro-ondes.
- N'utilisez PAS le récipient plus de deux fois de suite. Laissez-le refroidir pendant 30 minutes.
- Ce produit n'est pas destiné à un usage commercial. Il est destinée à un usage domestique uniquement.
- Ne l'utilisez PAS pendant plus de 10 minutes consécutives.
- Ne faites PAS chauffer le produit au micro-ondes sans aliments.
- N'immergez PAS le produit dans de l'eau pendant une longue période.
- N'utilisez PAS d'autres accessoires sur le dessus du produit pour cuire au micro-ondes.
- Utilisez des ustensiles de cuisine en bois ou en plastique. Les objets pointus et les produits à récurer ou les éponges peuvent endommager le produit.
- Pour conserver votre produit antiadhésif en excellent état, rangez-le avec soin.
- Assurez-vous que la puissance du micro-ondes ne dépasse PAS 1000 watts.



Ce produit peut aller au congélateur.

Manuel d'utilisation

CONTENU DE L'EMBALLAGE

- 1 x Récipient Double Microcookin de Prozis
- 1 x Casserole
- 1 x Couverde
- 1 x Guide Rapide

ENTRETIEN ET NETTOYAGE

- Veuillez laisser votre produit refroidir complètement avant de le laver.
- Démontez-le entièrement pour permettre un nettoyage plus approfondi.
- Nous recommandons de laver le produit à la main avec une éponge douce et un détergent liquide.



Pour le laver au lave-vaisselle, utilisez un détergent liquide et faites un cycle à basse température. Vous protégerez ainsi votre produit et l'environnement. Le lavage au lave-vaisselle n'affecte pas la qualité du produit. Il peut toutefois entraîner une décoloration.

- N'utilisez pas de produits de nettoyage abrasifs, de paille de fer, de détergent en poudre pour lave-vaisselle ou de nettoyant pour four pour nettoyer le produit.

- N'utilisez pas d'ustensiles en métal pour retirer les aliments du produit. Les ustensiles en métal peuvent endommager le revêtement antiadhésif.

STOCKAGE

- Nettoyez toujours votre appareil avant de le ranger.
- Lorsque vous n'utilisez plus l'appareil, rangez-le dans un environnement sec, à l'abri de la poussière et de la lumière directe du soleil.
- Conservez votre appareil dans l'origine d'origine fourni.

AVANT UTILISATION

- Lavez votre produit à l'eau chaude et au savon doux avant de l'utiliser. Utilisez un tampon ou une éponge de nettoyage non abrasif.
- Il peut y avoir une légère odeur de silicone lorsque vous l'utilisez pour la première fois, ce qui est normal.

INSTRUCTIONS

Description du produit : voir page 2, figure A

1.Couverde **2.**Réceptient **3.**Poignées en Silicone **4.**Bol Double

Comment utiliser : voir page 2, figure B

- 1.** Graissez légèrement le réceptient et placez-y les aliments.
- 2.** Placez le couvercle sur le réceptient et fixez-le solidement.
- 3.** Placez-le dans le micro-ondes. NE PAS dépasser 1000 W.
- 4.** Entrez le temps souhaité et appuyez sur start. Consultez la liste ci-dessous pour quelques exemples.
- 5.** Retirez le réceptient à l'aide de gants de cuisine. Retirez le couvercle et servez.



ATTENTION ! SURFACE CHAUDE

Faites attention lorsque vous retirez le produit du micro-ondes car il peut être chaud.

Suggestions de recettes	Puissance	Temps*
Pancakes	800 W	2 min 30 s (de chaque côté)
Œufs au plat bien cuits	800 W	4 min
Œufs au plat cuits à point	800 W	3 min

Omelette	800 W	3 min (de chaque côté)
----------	-------	------------------------

*Ces temps sont des moyennes et peuvent être adaptés en fonction des ingrédients et du micro-ondes.

Déclaration de garantie

Tous les produits électriques et électroniques commercialisés par Prozis via www.prozis.com sont couverts par la garantie applicable à l'achat et à la vente de biens de consommation.

CONSIDÉRATIONS GÉNÉRALES

Ce document contient les conditions générales de la garantie de Prozis pour les consommateurs finaux.

Cette garantie s'applique exclusivement aux consommateurs qui achètent le produit à des fins non professionnelles.

PÉRIODE DE GARANTIE

Prozis garantit que le produit est exempt de défauts de matériel et de production pendant une période de 2 ans, à compter de la date d'achat initial par le consommateur et de la livraison respective, ou pendant une période plus longue si elle est légalement établie par la législation nationale applicable.

En cas de réparation, cette période de 2 ans est suspendue pendant la durée de la réparation.

CONSOMMABLES

La diminution progressive des performances causée par l'utilisation prolongée des composants consommables du produit, tels que les piles/batteries, n'est pas couverte par cette garantie, sauf si le dysfonctionnement est dû à un défaut de conception, de matériaux ou de production.

COMMENT FAIRE UNE RÉCLAMATION

En cas de besoin d'exercer les droits qui vous sont concédés par la présente garantie, veuillez communiquer avec le service clients de Prozis via les canaux de communication fournis sur le site de Prozis et suivre les instructions ou recommandations fournies. Les informations de contact et d'assistance technique sont également fournies à la fin de cette garantie.

Toute réclamation relative à cette garantie ne sera valable que sur présentation d'une preuve d'achat par le client d'origine. Cette preuve d'achat peut être l'original de la facture ou du reçu, pourvu qu'elle comprenne des renseignements sur la date d'achat et le nom du modèle du produit.

RÉPARATIONS SOUS GARANTIE

Toute réparation effectuée dans le cadre de cette garantie ne peut être effectuée par des tiers. Cette garantie ne s'applique pas aux réparations ou aux dommages causés directement par ces réparations, qui ont affecté ou causé les dommages faisant l'objet de la respective réclamation sous garantie.

EXCLUSIONS

Les situations suivantes ne sont pas couvertes par cette garantie :

1. Toute usure des pièces et composants résultant d'une utilisation normale du produit.
2. Fissures, bosses, éraflures et autres types de dommages superficiels qui n'affectent que l'apparence du produit.
3. Tout dysfonctionnement causé par une utilisation inappropriée du produit non conforme aux instructions du manuel d'utilisation.
4. Utilisation et stockage du produit non conformes aux instructions du manuel d'utilisation.
5. Ouverture du produit par un tiers qui n'est pas autorisé à procéder à sa réparation.
6. Modification ou changement de pièces ou de composants, qu'ils soient internes ou externes.
7. Dommages causés par une fuite de batterie résultant de la rupture de l'un de ses composants ou d'une mauvaise utilisation du produit.
8. Dysfonctionnement ou dommages dus à des raisons qui ne peuvent être imputées à la production ou à la conception du produit.
9. Utilisation du produit dans le contexte d'un business, d'une profession ou d'un commerce.
10. Dysfonctionnement dû à une utilisation non conforme aux normes techniques ou de sécurité en vigueur, ou aux instructions du manuel d'utilisation.

Les services fournis par Prozis afin de réparer ou dépanner tout défaut ou dysfonctionnement résultant de la vérification de l'une des situations exclues susmentionnées seront soumis au paiement de frais de main-d'œuvre, de transport et de composants.

Le client supporte tous les risques de perte et d'endommagement du produit pendant le transport vers Prozis. Cette garantie sera annulée si le produit retourné est accompagné d'étiquettes ou d'autocollants qui ont été enlevés, endommagés, altérés ou modifiés de quelque façon que ce soit.

RESPONSABILITÉ LIMITÉE

Prozis ne peut être tenue responsable des dommages indirects ou des pertes dues à l'utilisation du produit.

QUE FAIRE ?

Pour demander le service de garantie, vous devez d'abord contacter le service clients de Prozis via les canaux de communication fournis sur le site de Prozis, et suivre les instructions et recommandations fournies.

Renvoyer le produit dans son emballage d'origine, y compris tous les accessoires et la documentation, à l'adresse suivante :

PROZIS
Rua do Cais n° 198
4830-345 Póvoa de Lanhoso
Braga - Portugal

CONTACTS

Prozis est toujours disponible pour des éclaircissements supplémentaires via les canaux de communication du service clients sur www.prozis.com/support

Prozis ist eine eingetragene Marke von PROZIS.COM, S.A.

Prozis behält sich das Recht vor, jederzeit und ohne vorherige Ankündigung, Anpassungen oder Änderungen am Produkt oder der damit verbundenen Dokumentation vorzunehmen, um die Gebrauchstauglichkeit des Produkts sicherzustellen.

HINWEIS: Die aktuellste Version der Bedienungsanleitung dieses Produkts steht unter www.prozis.com/user-manuals zur Verfügung.

Gesetzliche Konformitätserklärung

Für jede weitere Erklärung steht Prozis immer über seine Kundendienst-Kommunikationskanäle unter www.prozis.com/support zur Verfügung.



Die Verpackung, die das Gerät vor Transportschäden schützt, ist aus umweltfreundlichen Materialien hergestellt, die in örtlichen Recyclingbehältern entsorgt werden können.



Die Geräteteile, die mit Lebensmittel in Berührung kommen, sind lebensmitteltauglich.

Die aktuellste Version der Bedienungsanleitung dieses Produkts steht unter www.prozis.com/user-manuals zur Verfügung.

Sicherheitswarnungen



VORSICHT! Dieses Symbol weist auf gefährliche Situationen hin, die zu leichten bis mittelschweren Verletzungen oder Schäden, Fehlfunktionen und/oder zur Zerstörung des Geräts führen können.

UM SCHÄDEN BEI BENUTZERN UND DRITTEN ZU VERMEIDEN, BITTE DIE UNTEN GENANNTE ANFORDERUNGEN BEFOLGEN.

- Überprüfen Sie das Produkt vor dem Gebrauch. Wenn es beschädigt ist, verwenden Sie es NICHT.



Dieses Kochgeschirr ist nur für den Mikrowelleneinsatz gedacht. Es ist NICHT für herkömmliche Öfen, Herdplatten/ Grills oder kombinierte Mikrowellengeräte geeignet. Verwenden Sie es NICHT mit der Grillfunktion der Mikrowelle.

- Verwenden Sie dieses Kochgeschirr nicht zur Aufbewahrung oder zum Transport von Non-Food-Artikeln oder ätzenden Chemikalien. Verwenden Sie es nur zum Erhitzen oder Kochen von Lebensmitteln.



VORSICHT! HEIßE OBERFLÄCHE

- Teile des Kochgeschirrs werden während des Gebrauchs heiß und es besteht die Gefahr von Verbrennungen!
- Seien Sie vorsichtig, wenn Sie das Kochgeschirr aus der Mikrowelle nehmen, da es heiß sein kann. Verwenden Sie hitzebeständiges Zubehör (z. B. Ofenhandschuhe) und entfernen Sie es mit beiden Händen.
- Lassen Sie alle Metallteile abkühlen, bevor Sie sie entfernen.
- Achten Sie darauf, dass Metallteile richtig montiert und nicht offenliegen, um Funken beim Kochen in der Mikrowelle zu vermeiden.
- Verwenden Sie den Behälter NICHT mehr als zweimal hintereinander und lassen Sie ihn 30 Minuten abkühlen.
- Dieses Kochgeschirr ist nicht für den gewerblichen Gebrauch gedacht, sondern nur für den Hausgebrauch.
- Verwenden Sie es NICHT länger als 10 Minuten hintereinander.
- Erhitzen Sie das Kochgeschirr NICHT ohne Lebensmittel in der Mikrowelle.
- Tauchen Sie das Kochgeschirr NICHT lange in Wasser.
- Stellen Sie KEIN zusätzliches Zubehör auf das Kochgeschirr, um etwas in der Mikrowelle zu garen.
- Verwenden Sie Küchenutensilien aus Holz oder Kunststoff. Scharfe Gegenstände und Scheuermittel oder Schwämme können das Kochgeschirr beschädigen.
- Um Ihr Antihaft-Kochgeschirr in ausgezeichnetem Zustand zu halten, bewahren Sie es sorgfältig auf.
- Achten Sie darauf, dass die Mikrowelle eine Leistung von 1000 Watt nicht überschreitet.



Dieses Kochgeschirr ist gefriersicher.

Bedienungsanleitung

VERPACKUNGSGEHALT

- 1 x Prozis Microcookin - Duokocher
- 1 x Topf
- 1 x Deckel
- 1 x Kurzanleitung

WARTUNG UND REINIGUNG

- Bitte lassen Sie Ihr Kochgeschirr vor dem Waschen vollständig abkühlen.
- Das Kochgeschirr vollständig auseinanderbauen, um eine gründlichere Reinigung zu ermöglichen.
- Wir empfehlen, das Kochgeschirr mit einem weichen Schwamm und einem flüssigen Reinigungsmittel von Hand zu waschen.



Wenn Sie es in der Spülmaschine waschen, verwenden Sie flüssiges Reinigungsmittel und waschen Sie es in einem Niedrigtemperatur-Programm. So schützen Sie Ihr Kochgeschirr ebenso wie die Umwelt. Das Waschen im Geschirrspüler beeinträchtigt nicht die Qualität des Kochgeschirrs. Es kann jedoch zu Verfärbungen führen.

- Verwenden Sie keine scheuernden Reinigungsmittel, Stahlwolle, Geschirrspülpulver oder Ofenreiniger, um das Kochgeschirr zu reinigen.
- Verwenden Sie keine Metallutensilien, um Lebensmittel aus dem Kochgeschirr zu entfernen. Metallutensilien können die Antihafbeschichtung beschädigen.

AUFBEWAHRUNG

- Reinigen Sie Ihr Gerät immer bevor Sie es aufbewahren.
- Wenn Sie das Gerät nicht mehr verwenden, bewahren Sie es in einer trockenen Umgebung auf, die vor Staub und direkter Sonneneinstrahlung geschützt ist.
- Bewahren Sie das Gerät in seiner Originalverpackung auf.

VOR DER ANWENDUNG

- Waschen Sie Ihr Kochgeschirr mit warmem Wasser und milder Seife, bevor Sie es verwenden. Verwenden Sie ein nicht scheuerndes Reinigungspad oder einen nicht scheuernden Schwamm.
- Das Kochgeschirr kann bei der ersten Verwendung einen leichten Silikongeruch absondern, was normal ist.

ANWEISUNGEN

Produktbeschreibung: siehe Seite 2, Abbildung A

1.Deckel **2.**Behälter **3.**Silikongriffe **4.**Doppelschale

GENERELLE FUNKTIONEN

Anwendung: siehe Seite 2, Abbildung

- 1.** Den Behälter leicht einfetten und das Essen hineinlegen.
- 2.** Den Deckel auf den Behälter legen und sicher anbringen.
- 3.** In die Mikrowelle. Bei MAXIMAL 1000 W.
- 4.** Die gewünschte Zeit einstellen und auf Start drücken. Einige Beispiele finden sich in der Liste unten.
- 5.** Das Kochgeschirr mit Ofenhandschuhen entfernen. Den Deckel entfernen und servieren.



VORSICHT! HEIßE OBERFLÄCHE

Seien Sie vorsichtig, wenn Sie das Kochgeschirr aus der Mikrowelle entfernen, da es heiß sein kann.

Rezeptvorschläge	Leistung	Zeit*
Pfannkuchen	800 W	2 min 30 s (auf jeder Seite)
Spiegelei (gut durch)	800 W	4 min
Spiegelei (medium)	800 W	3 min
Omelette	800 W	3 min (auf jeder Seite)

*Dies sind durchschnittliche Zeiten und müssen möglicherweise entsprechend den Zutaten und der Mikrowelle angepasst werden.

Gewährleistungsbestimmung

Alle elektrischen und elektronischen Produkte, die von Prozis via www.prozis.com vermarktet werden, fallen unter die Gewährleistung, die auf Verbrauchergeschäfte Anwendung findet.

ALLGEMEINES

Dieses Dokument enthält die Bedingungen der Gewährleistung von Prozis für Endkunden. Diese Gewährleistung gilt ausschließlich für Kunden, die Produkte für nichtgewerbliche Zwecke kaufen.

LAUFZEIT DER GEWÄHRLEISTUNG

Prozis garantiert, dass ein Produkt 2 Jahre lang keine Material- und Herstellungsmängeln vorweist. Die Laufzeit beginnt ab dem Kaufdatum des Kunden und die jeweilige Zustellung, kann aber auch länger gelten, falls dies gesetzlich durch das anwendbare nationale Recht festgelegt wurde.

Im Fall, dass eine Reparatur nötig ist, wird die 2-Jahre-Laufzeit während der Reparaturzeit suspendiert.

VERBRAUCHSMATERIALIEN

Eine allmähliche Leistungsabnahme als Resultat eines längeren Gebrauchs der Verbrauchsmaterialien des Produktes, wie beispielsweise Akkus, wird nicht durch die Gewährleistung abgedeckt, es sei denn, die Fehlfunktion wurde durch einen Fehler in der Konstruktion, der Materialien oder der Herstellung verursacht.

WIE WERDEN ANSPRÜCHE GELTEND GEMACHT

Wenn es nötig ist, die durch diese Gewährleistung erteilten Rechte wahrzunehmen, kontaktieren Sie bitte den Prozis Kundenservice durch die auf der Prozis-Webseite

zur Verfügung stehenden Kommunikationskanäle und folgen Sie den dort stehenden Anweisungen oder Empfehlungen. Kontaktinformationen und Informationen zum technischen Support stehen ebenfalls am Ende dieser Gewährleistung. Jegliche Ansprüche, die bezüglich dieser Gewährleistung geltend gemacht werden, werden erst gültig, wenn der Kaufbeleg durch den ursprünglichen Kunden präsentiert wird. Dieser Kaufbeweis kann die originale Rechnung oder Quittung sein, solange es die Informationen bezüglich des Kaufdatums und des Namens des Produktmodells enthält.

GEWÄHRLEISTUNGSREPARATUREN

Jegliche Reparaturen, die im Rahmen dieser Gewährleistung getätigt wurden, können nicht durch Dritte gemacht werden. Von jeglicher Gewährleistung ausgeschlossen sind Reparaturen oder Schäden, die Resultat aus solchen Reparaturen durch Dritte und durch Dritte beeinflusst oder verursacht wurden.

AUSNAHMEN

Folgende Situationen werden von jeglicher Gewährleistung ausgeschlossen:

1. Jegliche Verschleißerscheinungen von Teilen und Bestandteilen, die durch die normale Produktverwendung entstehen.
2. Risse, Dellen, Kratzer und andere Arten von Oberflächenschäden, die nur das Aussehen des Produktes beeinträchtigen.
3. Jegliche Fehlfunktion, die durch die unsachgemäße Produktverwendung, d.h. die den Anweisungen der Bedienungsanleitung nicht entspricht, entsteht.
4. Wenn die Verwendung und Aufbewahrung des Produktes nicht den Anweisungen der Bedienungsanleitung entspricht.
5. Die Öffnung des Produkts durch eine dritte Partei, die nicht autorisiert ist, diese Reparatur zu tätigen.
6. Das Bearbeiten oder Ändern von Teilen oder Komponenten, seien sie von Innen oder von Außen.
7. Durch auslaufende Batterieflüssigkeit verursachte Schäden, die wiederum durch materielle Schäden an den Komponenten oder durch den Missbrauch des Produktes entstanden sind.
8. Eine Fehlfunktion oder ein Schaden, der nicht auf die Herstellung oder das Design des Produktes zurückgeführt werden kann.
9. Die Verwendung des Produktes im Rahmen einer Geschäftstätigkeit, einer Beschäftigung oder eines Handels.
10. Eine Fehlfunktion aus Gründen, die nicht den geltenden technischen Normen oder Sicherheitsnormen, oder nicht den Anweisungen der Bedienungsanleitung entsprechen.

Treten diese oben genannten Situationen ein, fallen für die durch Prozis gebotenen Dienste zum Reparieren von Defekten oder Fehlfunktionen, und die Kosten für die Reparaturarbeiten, den Transport und Ersatzteile werden dem Kunden in Rechnung gestellt.

Der Kunde trägt alle Risiken für den Verlust und die Schädigung des Produktes im Laufe des Transportes zu Prozis. Der Gewährleistungsanspruch erlischt, falls das Produkt mit Etiketten oder Aufklebern abgegeben wird, die entfernt, geschädigt, geändert oder auf sonstige Weise modifiziert wurden.

BESCHRÄNKTE HAFTUNG

Prozis kann nicht für die indirekte Schädigung oder den Verlust durch die Verwendung des Produktes verantwortlich gemacht werden.

WAS MUSS GEMACHT WERDEN?

Um die Gewährleistungsansprüche gelten zu machen, sollten Sie zuerst den Prozis Kundenservice, durch die auf der Webseite von Prozis zur Verfügung stehenden Kommunikationskanäle, kontaktieren und allen zur Verfügung stehenden Anweisungen und Empfehlungen folgen.

Senden Sie das Produkt in der Originalverpackung, inklusive dem ganzen Zubehör und den Unterlagen, an die folgende Adresse zurück:

PROZIS
Rua do Cais n° 198
4830-345 Póvoa de Lanhoso
Braga - Portugal

KONTAKTE

Der Prozis-Kundenservice steht Ihnen jederzeit für weitere Erläuterungen durch die auf der Webseite stehenden Kommunikationskanäle www.prozis.com/support zur Verfügung.

Prozis è un marchio registrato di proprietà di PROZIS.COM, S.A.

Prozis si riserva il diritto di adattare o modificare, in qualsiasi momento e senza alcun preavviso, il prodotto o qualsiasi documentazione ad esso associata, per poterne assicurare l'idoneità all'uso.

NOTA: La versione più recente del manuale d'istruzioni di questo prodotto è disponibile sul sito www.prozis.com

Dichiarazione di conformità legale

Prozis sarà sempre disponibile a prestare qualsiasi ulteriore chiarimento tramite i suoi canali di comunicazione di assistenza al cliente, disponibili sul sito www.prozis.com/support



La confezione che protegge il dispositivo dagli eventuali danni provocati dal trasporto è fatta di materiali non inquinanti completamente riciclabili.



Le parti del prodotto che entrano a contatto con il cibo sono adatte a prodotti alimentari.

La versione più recente del manuale d'istruzioni di questo prodotto è disponibile sul sito www.prozis.com/user-manuals

Avvertenze di sicurezza



ATTENZIONE! Questo simbolo evidenzia situazioni di pericolo che possono portare a lesioni lievi o moderate, danni, malfunzionamento e/o distruzione del dispositivo.

PER EVITARE DANNI O LESIONI AGLI UTENTI O AD ALTRE PERSONE, ASSICURARSI DI RISPETTARE I SEGUENTI REQUISITI.

- Controllare il prodotto prima di utilizzarlo. NON utilizzarlo se danneggiato.



Questo contenitore è concepito esclusivamente per essere utilizzato in un forno a microonde. NON è adatto a forni tradizionali, fornelli/griglie o forni a microonde combinati. NON utilizzare con la funzione grill del microonde.

- Non utilizzare questo contenitore per conservare o trasportare oggetti che non siano cibo o sostanze chimiche corrosive. Utilizzarlo esclusivamente per scaldare o cuocere cibo.



ATTENZIONE! SUPERFICIE CALDA

- Alcune parti del contenitore diventano calde durante l'uso. Esiste il rischio di ustioni!

- Fare attenzione nel rimuovere il contenitore dal forno a microonde, dato che potrebbe essere caldo. Utilizzare accessori resistenti al calore (es., guanti da forno) e rimuovere il contenitore con entrambe le mani.
- Far raffreddare eventuali parti in metallo prima di rimuoverle.
- Assicurarsi che le parti in metallo siano ben posizionate e non siano esposte, al fine di evitare scintille durante l'uso del microonde.
- NON utilizzare il contenitore per più di due volte di seguito. Lasciarlo raffreddare per 30 minuti.
- Questo contenitore non è destinato all'uso commerciale, ma solo all'uso domestico.
- NON utilizzare il contenitore per più di 10 minuti consecutivi.
- NON scaldare il contenitore nel microonde senza cibo all'interno.
- NON immergere il contenitore in acqua per un lungo periodo di tempo.
- NON posizionare accessori sopra al contenitore durante la cottura nel microonde.
- Utilizzare posate di legno o di plastica. Eventuali oggetti taglienti, così come detersivi o spugne sgrassanti, possono danneggiare il contenitore.
- Per tenere il contenitore antiaderente in ottime condizioni, riporlo con cura.
- Assicurarsi che la potenza del microonde NON superi i 1000 watt.



Questo contenitore è adatto al congelatore.

Manuale dell'utente

CONTENUTO DELLA CONFEZIONE

- 1 x Prozis Microcookin - Recipiente Doppio
- 1 x Pentola
- 1 x Coperchio
- 1 x Guida Rapida

PULIZIA E MANUTENZIONE

- Lasciar raffreddare completamente il contenitore prima di lavarlo.
- Smontarlo completamente per una pulizia più scrupolosa.
- Si raccomanda di lavare il contenitore a mano con una spugna morbida e del detersivo liquido.



Durante il lavaggio in lavastoviglie, utilizzare il detersivo liquido ed impostare un ciclo di lavaggio a basse temperature. Questo aiuterà a proteggere il contenitore, così come l'ambiente. Il lavaggio in lavastoviglie non intacca la qualità del contenitore. Potrebbe, tuttavia, causare uno scolorimento.

- Non lavare il contenitore utilizzando detersivi abrasivi, lana d'acciaio, detersivo in polvere per lavastoviglie o detersivi per forno.
- Non utilizzare utensili di metallo per rimuovere il cibo dal contenitore. Gli utensili di metallo potrebbero danneggiare la superficie antiaderente.

CONSERVAZIONE

- Pulire sempre il contenitore prima di riporlo.
- Quando non si utilizza il contenitore, conservarlo in un luogo asciutto, al riparo dalla polvere e dalla luce diretta del sole.
- Conservare il contenitore nella custodia originale fornita.

PRIMA DELL'USO

- Lavare il contenitore con acqua tiepida e del sapone delicato prima di utilizzarlo. Utilizzare una pezza o una spugna non abrasive.
- Potrebbe avvertirsi un leggero odore di silicone durante il primo utilizzo. È perfettamente normale.

ISTRUZIONI

Descrizione del prodotto: vedere pagina 2, figura A

1.Coperchio **2.**Contenitore **3.**Impugnature in Silicone **4.**Doppia Ciotol

FUNZIONI GENERALI

Istruzioni per l'uso: vedere pagina 2, figura B

1. Ungere leggermente il contenitore e metterci dentro il cibo.
2. Mettere il coperchio sul contenitore e chiudere bene.
3. Mettere il contenitore nel forno a microonde. NON superare i 1000 W.
4. Selezionare il tempo desiderato ed avviare il microonde. Controllare la lista in basso per alcuni esempi.
5. Rimuovere il contenitore utilizzando dei guanti da forno. Rimuovere il coperchio e servire.



ATTENZIONE! SUPERFICIE CALDA

Fare attenzione nel rimuovere il contenitore dal forno a microonde, dato che potrebbe essere caldo.

Suggerimenti di ricette	Potenza	Tempo di cottura*
Pancake	800 W	2 min 30 s (per ogni lato)
Uova all'occhio di bue ben cotte	800 W	4 min
Uova all'occhio di bue con cottura media	800 W	3 min

Omelette	800 W	3 min (per ogni lato)
----------	-------	-----------------------

*Questi sono tempi medi di cottura e potrebbero dover essere adattati a seconda degli ingredienti e del forno a microonde.

Dichiarazione di garanzia

Tutte le apparecchiature elettriche ed elettroniche vendute da Prozis sul sito www.prozis.com sono coperte da garanzia applicabile agli acquisti e alle vendite di beni di consumo.

CONSIDERAZIONI GENERALI

Questo documento contiene i termini e le condizioni della garanzia di Prozis per il consumatore finale.

Questa garanzia è valida esclusivamente per il consumatore che acquista prodotti per un uso non professionale.

PERIODO DI GARANZIA

Prozis garantisce che le apparecchiature rimangano senza difetti, del materiale e del prodotto stesso, per un periodo di 2 anni a partire dalla data iniziale dell'acquisto da parte del consumatore e della relativa consegna, o per un tempo maggiore, se legalmente stabilito dalla normativa nazionale applicabile.

In caso di riparazione, il periodo di 2 anni è sospeso durante il tempo richiesto dalla riparazione.

BENI DI CONSUMO

La graduale diminuzione delle prestazioni, causata dall'uso prolungato delle componenti deteriorabili, come le batterie, non è coperta da questa garanzia, a meno che il malfunzionamento non sia causato da un difetto di design, materiale o produzione.

COME EFFETTUARE UN RECLAMO

In caso esista il motivo per esercitare il diritto concesso al consumatore da questa garanzia, preghiamo di contattare l'Assistenza Clienti di Prozis attraverso i canali presenti sul sito di Prozis e di seguire le istruzioni e i consigli riportati. I contatti e le informazioni per l'assistenza tecnica si trovano anche alla fine di questa garanzia.

Qualsiasi reclamo effettuato in relazione a questa garanzia sarà valido solo su presentazione di una prova di acquisto da parte del cliente originale. Questa prova può essere la fattura o ricevuta originale, premesso che presenti le informazioni relative alla data dell'acquisto e al nome del modello del prodotto.

RIPARAZIONI IN GARANZIA

Qualsiasi riparazione nell'ambito della presente garanzia non può essere effettuata da terzi.

Questa garanzia non si applica a nessun tipo di riparazione o danno causato direttamente da tali riparazioni, che abbiano avuto un impatto o abbiano causato i danni che costituiscono l'oggetto del corrispondente reclamo di garanzia.

ECCEZIONI

Le situazioni seguenti non sono coperte dalla presente garanzia:

1. Qualsiasi usura a parti e componenti che risulti dal normale utilizzo del dispositivo.
2. Crepe, ammaccature, graffi, e altri tipi di danni superficiali che riguardano solo l'aspetto del prodotto.
3. Qualsiasi malfunzionamento causato da utilizzo inappropriato che non rispetta le istruzioni del manuale d'uso.
4. Utilizzo e conservazione del prodotto che non rispetta le istruzioni del manuale d'uso.
5. Apertura del prodotto da terzi non autorizzati a procedere alla riparazione.
6. Alterazione o modifica di parti o componenti, sia interne che esterne.
7. Danni causati da perdite della batteria, provocate da un guasto di una sua qualsiasi componente, oppure da uso improprio del prodotto.
8. Malfunzionamenti o danni causati da situazioni non ascrivibili alla produzione o all'ideazione dell'apparecchiatura.
9. Uso del prodotto in contesti aziendali, professionali o commerciali.
10. Malfunzionamento causato da utilizzo che non rispetta la normativa tecnica e di sicurezza in vigore.

I servizi forniti da Prozis con il fine di riparare o aggiustare qualsiasi tipo di difetto o malfunzionamento derivante da una delle situazioni eccezionali sopra citate, saranno soggetti al pagamento di manodopera, trasporto e costi della componente.

Il cliente deve supportare tutti i rischi di perdita e danno al prodotto durante il trasporto verso la Prozis. Questa garanzia è nulla se l'apparecchiatura restituita non riporta correttamente l'etichetta o l'adesivo, perché rimossi, danneggiati, manomessi o modificati in qualsiasi modo.

RESPONSABILITÀ LIMITATA

Prozis non può ritenersi responsabile per danni o perdita indiretti, dovuti all'uso del prodotto.

COSA FARE?

Al fine di richiedere un servizio di garanzia, il cliente dovrà contattare prima di tutto l'Assistenza Clienti di Prozis attraverso i canali presenti sul sito di Prozis e seguire le istruzioni e i consigli riportati.

Restituire il prodotto all'interno della scatola originale, inclusi tutti gli accessori e i documenti presenti al suo interno, all'indirizzo seguente:

PROZIS
Rua do Cais n° 198
4830-345 Póvoa de Lanhoso
Braga - Portugal

CONTATTI

Prozis è sempre disponibile per ulteriori chiarimenti. Contatta l'Assistenza Clienti all'indirizzo:
www.prozis.com/support

Prozis es una marca registrada de PROZIS.COM, S.A.

Prozis se reserva el derecho de ajustar o modificar el producto o la documentación asociada en cualquier momento y sin previo aviso a fin de garantizar la idoneidad para su uso.

NOTA: La versión más reciente del presente documento, que puede incluir los ajustes o modificaciones anteriormente mencionados, está disponible para consulta en www.prozis.com

Conformidad legal

Para cualquier información adicional, Prozis estará siempre a su disposición a través de nuestros canales de comunicación del Servicio de Atención al Cliente, disponibles en www.prozis.com/support



El embalaje que protege el producto contra daños durante el transporte se ha fabricado con materiales no contaminantes y se puede desechar en los contenedores de reciclaje convencionales.



Las partes del producto que entran en contacto con alimentos son aptas para uso alimentario.

La versión más reciente del manual de usuario de este producto está disponible para consulta en www.prozis.com/user-manuals

Advertencias de seguridad



ATENCIÓN! Este símbolo identifica situaciones peligrosas que pueden provocar lesiones leves o de gravedad media, daños, avería y/o destrucción del producto.

PARA EVITAR POSIBLES DAÑOS O LESIONES A LOS USUARIOS U OTRAS PERSONAS, ASEGÚRESE DE CUMPLIR CON LOS REQUISITOS DESCRITOS A CONTINUACIÓN.

- Compruebe el estado del producto antes de utilizarlo. NO lo utilice si está dañado.



Este recipiente debe utilizarse exclusivamente en el microondas. NO es apto para hornos convencionales, placas/parrillas ni hornos microondas combinados. NO lo use con la función parrilla del microondas.

- No utilice este recipiente para almacenar o transportar productos no alimentarios ni productos químicos corrosivos. Utilícelo solo para calentar o cocinar alimentos.



¡ATENCIÓN! SUPERFICIE CALIENTE

- El recipiente se calienta durante el uso. ¡Existe riesgo de sufrir quemaduras!
- Tenga cuidado al retirar el recipiente del microondas, ya que puede estar caliente. Utilice accesorios resistentes al calor (como guantes de cocina) y retírelo con ambas manos.
- Deje que las piezas metálicas se enfríen antes de extraerlas.
- A fin de evitar que se produzcan chispas mientras lo utiliza en el microondas, asegúrese de que las piezas metálicas estén bien puestas y de que no estén expuestas.
- NO utilice el recipiente más de dos veces seguidas. Deje que se enfríe durante 30 minutos.
- Este recipiente no está diseñado para fines comerciales. Está diseñado exclusivamente para uso doméstico.
- NO lo utilice durante más de 10 minutos seguidos.
- NO caliente el recipiente vacío en el microondas.
- NO sumerja el recipiente en agua durante un período de tiempo prolongado.
- NO ponga otros accesorios sobre el recipiente al colocarlo en el microondas.
- Utilice utensilios de madera o plástico. Los objetos afilados y los productos o estropajos abrasivos pueden dañar este recipiente.
- Para mantener su recipiente antiadherente en buen estado, guárdelo adecuadamente.
- NO utilice el microondas con una potencia superior a 1000 W.



Este recipiente es apto para congelador.

Manual de usuario

CONTENIDO DE LA CAJA

- 1 x Recipiente Doble - Microcookin de Prozis
- 1 x Olla
- 1 x Tapa
- 1 x Guía Rápida

MANTENIMIENTO Y LIMPIEZA

- Deje que el recipiente se enfríe completamente antes de lavarlo.
- Desmóntelo completamente para realizar una limpieza más profunda.
- Recomendamos lavarlo a mano con una esponja suave y detergente líquido.



Al lavar el producto en el lavavajillas, utilice detergente líquido y lávelo en programas de baja temperatura. Esto ayuda a proteger sus utensilios de cocina y el medio ambiente. Lavar el producto en el lavavajillas no afecta a su calidad, pero podría provocar decoloración.

- No utilice productos de limpieza abrasivos, estropajos de acero, detergentes en polvo ni limpiahornos para lavar el recipiente.

- No utilice utensilios metálicos para sacar los alimentos del recipiente, ya que esos pueden dañar el revestimiento antiadherente.

ALMACENAMIENTO

- Limpie bien el producto antes de guardarlo.
- Cuando no utilice el producto, guárdelo en un ambiente seco, protegido del polvo y de la luz solar directa.
- Guarde el producto en el embalaje original suministrado.

ANTES DE UTILIZAR EL PRODUCTO

- Lávelo con agua tibia y jabón suave. Utilice una esponja o un estropajo no abrasivos.
- El producto puede desprender un ligero olor a silicona cuando lo utilice por primera vez, algo que se considera normal.

INSTRUCCIONES

Descripción del producto: véase página 2, imagen A

1.Tapa **2.**Recipiente **3.**Asas de Silicona **4.**Doble Compartimento

FUNCIONES GENERALES

Utilización: véase página 2, imagen B

- 1.** Aplique una suave capa de aceite en el recipiente y coloque los alimentos en su interior.
- 2.** Coloque la tapa sobre el recipiente y asegúrese de que esté bien cerrado.
- 3.** Colóquelo en el microondas. Utilícelo a una potencia inferior a 1000 W.
- 4.** Seleccione el tiempo deseado y póngalo en marcha. Consulte la lista que aparece abajo para ver algunos ejemplos.
- 5.** Utilice guantes de cocina para retirar el recipiente. Abra la tapa y sirva los alimentos.



¡ATENCIÓN! SUPERFICIE CALIENTE

Tenga cuidado al retirar el recipiente del microondas, ya que puede estar caliente.

Recetas sugeridas	Potencia	Tiempo*
Tortitas	800 W	2 min 30 s (por cada lado)
Huevo frito (bien hecho)	800 W	4 min
Huevo frito (en su punto)	800 W	3 min

Tortilla francesa	800 W	3 min (por cada lado)
-------------------	-------	-----------------------

*El tiempo es estimado y puede ser necesario adaptarlo en función de los ingredientes y el microondas.

Certificado de garantía

Todos los productos eléctricos y electrónicos comercializados por Prozis a través de www.prozis.com están cubiertos por la garantía aplicable a la compraventa de bienes de consumo.

CONSIDERACIONES GENERALES

En el presente documento se describen los términos y condiciones de la garantía que Prozis ofrece a sus clientes finales.

La presente garantía se aplica exclusivamente a los clientes que adquieran el producto para fines no profesionales.

PERÍODO DE GARANTÍA

Prozis garantiza que el producto no presentará defectos de materiales ni de fabricación durante un período de 2 años a partir de la fecha de compra por parte del cliente y su respectiva entrega, o durante un periodo más largo si así lo establece la legislación nacional vigente.

En caso de que el producto requiera reparación, el plazo de garantía de 2 años se suspende durante el período en que el artículo se encuentre en reparación.

CONSUMIBLES

La reducción gradual del rendimiento como consecuencia del uso prolongado de los componentes consumibles del producto, como las pilas/baterías, no está cubierta por esta garantía a menos que la avería sea atribuible a defectos de diseño, material o fabricación.

CÓMO PRESENTAR UNA RECLAMACIÓN

Para poder ejercer su derecho de garantía, deberá ponerse en contacto con el Servicio de Atención al Cliente de Prozis a través de los canales de comunicación indicados en la página web de Prozis y seguir las instrucciones o recomendaciones proporcionadas. La información de contacto y asistencia técnica también se encuentra disponible al final de la presente garantía.

Cualquier reclamación relacionada con la presente garantía solo será válida si el cliente original presenta el justificante de compra, pudiendo este ser la factura o el recibo original que permita comprobar la fecha de compra y el modelo del producto.

REPARACIONES EN GARANTÍA

Las reparaciones en garantía no puede efectuarse por servicios técnicos de terceras partes. La presente garantía no cubre reparaciones o daños directamente ocasionados por dichas reparaciones que hayan afectado o provocado los daños que son objeto de la reclamación de garantía.

EXCLUSIONES

Quedan excluidas de la cobertura los siguientes casos:

1. Cualquier desgaste de piezas y componentes como consecuencia del uso normal del producto.
2. Daños estéticos externos como agrietamientos, abolladuras, arañazos y otros tipos de daños superficiales.
3. Cualquier avería provocada por un uso inadecuado del producto, contraviniendo lo especificado en las instrucciones del manual de uso.
4. Uso y almacenamiento inadecuado del producto, contraviniendo lo especificado en las instrucciones del manual de uso.
5. Intento de reparación del producto por un tercero no autorizado.
6. Cambios o alteraciones de piezas o componentes internos o externos.
7. Daños producidos por fuga del contenido de las pilas/baterías como consecuencia de la ruptura de cualquiera de sus componentes, o por el uso incorrecto del producto.
8. Averías o daños por razones que no pueden atribuirse a la fabricación o diseño del producto.
9. Uso del producto en actividades profesionales, comerciales o empresariales.
10. Avería debido a un uso que no respeta las normas técnicas o de seguridad vigentes o las instrucciones del manual del uso.

Los servicios proporcionados por Prozis de reparación o arreglo de cualquier fallo o avería como consecuencia de cualquiera de las situaciones excluidas anteriormente mencionadas estarán sujetos al pago de costes de mano de obra, transporte y componentes.

El cliente asumirá todos los riesgos de pérdidas y daños que pueda sufrir el producto durante el transporte a Prozis. La presente garantía quedará anulada si las etiquetas o los adhesivos del producto devuelto han sido retirados o están dañados, manipulados o modificados de alguna manera.

LIMITACIÓN DE RESPONSABILIDAD

Prozis no se responsabiliza de daños o pérdidas indirectos como consecuencia del uso del producto.

CÓMO SOLICITAR EL SERVICIO DE GARANTÍA

Para obtener el servicio de garantía, primero deberá ponerse en contacto con el Servicio de Atención al Cliente de Prozis a través de los canales de comunicación indicados en la página web de Prozis y seguir las instrucciones o recomendaciones proporcionadas.

Envíe el producto en su embalaje original, incluyendo todos los accesorios y documentación a la siguiente dirección:

PROZIS
Rua do Cais nº 198
4830-345 Póvoa de Lanhoso
Braga - Portugal

CONTACTO

Para cualquier información adicional, Prozis estará siempre a su disposición a través de nuestro canal de comunicación del Servicio de Atención al Cliente, disponible en www.prozis.com/support

Prozis é uma marca comercial registada da PROZIS.COM, S.A.

A Prozis reserva-se o direito de ajustar ou modificar o produto ou qualquer documentação associada com o intuito de garantir a sua aptidão para utilização, a qualquer altura e sem aviso prévio.

NOTA: A versão mais recente deste documento, que pode conter esses ajustes ou modificações, pode ser encontrada em www.prozis.com

Declaração de conformidade legal

A Prozis estará sempre disponível para esclarecimentos adicionais através dos canais de comunicação de apoio ao cliente disponíveis no site www.prozis.com/support



A embalagem que protege o dispositivo contra danos de transporte é feita de materiais não poluentes que podem ser eliminados nos pontos de reciclagem locais.



As peças do dispositivo que entram em contacto com os alimentos são adequadas para produtos alimentares.

A versão mais recente do manual de utilizador deste produto pode ser encontrada em www.prozis.com/user-manuals

Avisos de segurança



CUIDADO! Este símbolo alerta para situações perigosas que podem causar ferimentos ligeiros ou danos, avaria e/ou destruição do dispositivo.

PARA EVITAR DANOS OU FERIMENTOS NOS UTILIZADORES OU NOUTRAS PESSOAS, CERTIFIQUE-SE DE QUE CUMPRE OS REQUISITOS ABAIXO.

- Examine o produto antes de o utilizar. Se este estiver danificado, NÃO o utilize.



Este recipiente foi desenvolvido para ser utilizado apenas no micro-ondas. NÃO é adequado para fornos tradicionais, grelhadores ou fornos com micro-ondas integrados. NÃO o utilize com a função de grelhador do micro-ondas.

- Não utilize este recipiente para guardar ou transportar quaisquer artigos não alimentares ou químicos corrosivos. Utilize-o apenas para aquecer ou cozinhar alimentos.



CUIDADO! SUPERFÍCIE QUENTE

- Certas peças do recipiente ficam quentes durante a utilização. Há um risco de queimaduras!
- Tenha cuidado ao retirar o recipiente do micro-ondas visto que este pode estar quente. Utilize acessórios resistentes ao calor (por ex., luvas de forno) e retire-o com ambas as mãos.
- Permita que as peças de metal arrefeçam antes de as remover.
- Certifique-se de que as peças de metal estão devidamente encaixadas e não estão expostas, de modo a evitar faíscas durante a cozedura no micro-ondas.
- NÃO utilize o recipiente mais do que duas vezes seguidas. Permita que este arrefeça durante 30 minutos.
- Este recipiente não se destina a uso comercial. Destina-se apenas a uso doméstico.
- NÃO o use durante mais de 10 minutos consecutivos.
- NÃO aqueça o recipiente vazio no micro-ondas.
- NÃO mergulhe o recipiente em água durante um período de tempo prolongado.
- NÃO utilize outros acessórios sobre o recipiente para cozinhar no micro-ondas.
- Utilize apenas utensílios de cozinha de madeira ou plástico. Objetos afiados e agentes de limpeza ou esponjas abrasivos podem danificar o recipiente.
- Para manter o seu recipiente antiaderente em excelentes condições, guarde-o com cuidado.
- Certifique-se de que a potência do micro-ondas NÃO ultrapassa os 1000 watts.



Este recipiente é adequado para o congelador.

Manual do utilizador

CONTEÚDO DA EMBALAGEM

- 1 x Recipiente Duplo - Microcookin da Prozis
- 1 x Panela
- 1 x Tampa
- 1 x Guia Rápido

MANUTENÇÃO E LIMPEZA

- Permita que o recipiente arrefeça completamente antes de o lavar.
- Desmonte-o completamente para permitir uma lavagem mais minuciosa.
- Recomendamos que o lave à mão com uma esponja suave e detergente líquido.



Ao lavá-lo na máquina de lavar a loiça, utilize detergente líquido e lave num programa de temperatura baixa. Isto ajuda a proteger o recipiente, bem como o ambiente. Lavá-lo na máquina de lavar a loiça não afeta a sua qualidade, mas poderá, contudo, causar alguma descoloração.

- Não utilize agentes de limpeza abrasivos, palha de aço, detergente da máquina de lavar a loiça em pó ou líquido de limpeza do forno para limpar o recipiente.

- Não utilize utensílios de metal para remover os alimentos do recipiente. Os utensílios de metal podem danificar a superfície antiaderente.

ARMAZENAMENTO

- Limpe sempre o dispositivo antes de o guardar.
- Quando o dispositivo não estiver em utilização, guarde-o num ambiente seco, ao abrigo do pó e da luz solar direta.
- Guarde o seu dispositivo dentro da embalagem original fornecida.

ANTES DE UTILIZAR

- Lave o recipiente com água morna e sabão neutro antes de o utilizar. Utilize um esfregão ou esponja não abrasivo.
- Pode haver um ligeiro cheiro a silicone quando utilizar o recipiente pela primeira vez, o que é normal.

INSTRUÇÕES

Descrição do produto: consultar a página 2, figura A

1.Tampa **2.**Recipiente **3.**Pegas em Silicone **4.**Taça Dupla

FUNÇÕES GERAIS

Como utilizar: consultar a página 2, figura B

1. Unte ligeiramente o recipiente e coloque os alimentos lá dentro.
2. Coloque a tampa no recipiente e feche-a completamente.
3. Coloque o recipiente no micro-ondas. NÃO exceda os 1000 W.
4. Introduza o tempo desejado e prima Start (Iniciar). Consulte a lista abaixo para ver alguns exemplos.
5. Remova o recipiente com a ajuda de luvas de forno. Remova a tampa e sirva.



CUIDADO! SUPERFÍCIE QUENTE

Tenha cuidado ao remover o recipiente do micro-ondas, visto que poderá estar quente.

Sugestão de Receitas	Potência	Tempo*
Panquecas	800 W	2 min 30 s (cada lado)
Ovos estrelados (bem-passados)	800 W	4 min
Ovos estrelados (médio-passados)	800 W	3 min

Omeleta	800 W	3 min (cada lado)
---------	-------	-------------------

* Estes são os tempos médios e poderá ser necessário ajustá-los de acordo com os ingredientes e o micro-ondas.

Declaração de garantia

Todos os produtos elétricos e eletrónicos comercializados pela Prozis através do site www.prozis.com estão abrangidos pela garantia aplicável à aquisição e venda de bens de consumo.

CONSIDERAÇÕES GERAIS

Este documento contém os termos e as condições da garantia da Prozis para consumidores finais.

Esta garantia é válida exclusivamente para consumidores que adquiram o produto para fins não profissionais.

PERÍODO DE GARANTIA

A Prozis garante um produto sem defeitos de material e fabrico durante um período de 2 anos, a contar a partir da data de aquisição inicial pelo consumidor e respetiva entrega, ou durante mais tempo se legalmente determinado pela legislação nacional aplicável.

Na eventualidade de ser necessário efetuar uma reparação, este período de 2 anos é interrompido durante o tempo de reparação.

CONSUMÍVEIS

A redução gradual do desempenho causada pela utilização prolongada dos componentes consumíveis do produto, como pilhas/baterias, não se encontra abrangida por esta garantia, exceto se a avaria tiver sido causada por defeitos no design, nos materiais ou no fabrico.

COMO APRESENTAR UMA RECLAMAÇÃO

Se surgir a necessidade de exercer os direitos concedidos ao utilizador através desta garantia, entre em contacto com o apoio ao cliente da Prozis através dos canais de comunicação indicados no site da Prozis e siga as instruções ou recomendações fornecidas. As informações de contacto e assistência técnica também estão indicadas no final desta garantia. Quaisquer reclamações efetuadas relativamente a esta garantia apenas serão válidas se for apresentada a prova de compra pelo cliente original. Esta prova de compra poderá ser a fatura ou o recibo original, desde que inclua informações referentes à data de aquisição e ao nome do modelo do produto.

REPARAÇÕES DENTRO DA GARANTIA

As reparações ao abrigo desta garantia não podem ser efetuadas por terceiros. Esta garantia

não se aplica a reparações, ou danos causados diretamente por tais reparações, que tenham afetado ou causado os danos que constituem o objeto desta reclamação de garantia.

EXCLUSÕES

As situações que se seguem não se encontram abrangidas por esta garantia:

1. Qualquer desgaste de peças e componentes resultante da utilização normal do produto.
2. Fissuras, amolgadelas, riscos e outros tipos de danos superficiais que afetam apenas o aspeto do produto.
3. Qualquer avaria causada por uma utilização inadequada do produto que não esteja de acordo com as instruções do manual de utilizador.
4. Utilização e armazenamento do produto que não estejam em conformidade com as instruções do manual de utilizador.
5. Abertura do produto por terceiros não autorizados a proceder à sua reparação.
6. Modificação ou alteração de peças ou componentes, quer sejam internos ou externos.
7. Danos causados por vazamento da pilha/bateria resultante da quebra de qualquer um dos seus componentes ou da utilização incorreta do produto.
8. Avaria ou danos devido a motivos que não podem ser atribuídos ao fabrico ou design do produto.
9. Utilização do produto no contexto de empresa, profissional ou comercial.
10. Avaria devido a uma utilização que não cumpra as normas técnicas ou de segurança em vigor ou as instruções do manual de utilizador.

Os serviços fornecidos pela Prozis de reparação ou correção de falhas ou avarias resultantes da verificação de qualquer uma das situações excluídas acima mencionadas estarão sujeitos ao pagamento dos custos com mão de obra, transporte e componentes.

O cliente deverá assumir todos os riscos de perda do produto e danos causados ao mesmo durante o transporte até à Prozis. Esta garantia será nula se o produto devolvido for recebido com etiquetas ou autocolantes que foram removidos, danificados, adulterados ou modificados de alguma forma.

RESPONSABILIDADE LIMITADA

A Prozis não pode ser responsabilizada por perdas ou danos indiretos devido à utilização do produto.

O QUE FAZER?

Para solicitar um serviço previsto na garantia, deve primeiro contactar o apoio ao cliente da Prozis através dos canais de comunicação indicados no site da Prozis e seguir as instruções e recomendações fornecidas.

Devolva o produto dentro da sua embalagem original, incluindo todos os acessórios e toda a documentação, para a seguinte morada:

PROZIS
Rua do Cais n° 198
4830-345 Póvoa de Lanhoso
Braga - Portugal

CONTACTOS

A Prozis está sempre disponível para esclarecimentos adicionais através do seu canal de comunicação de apoio ao cliente em www.prozis.com/support

PROZIS

Zona Franca Industrial
Plat 28 - Pavilhão K - Mod 6
9200-047 Caniçal, Madeira