

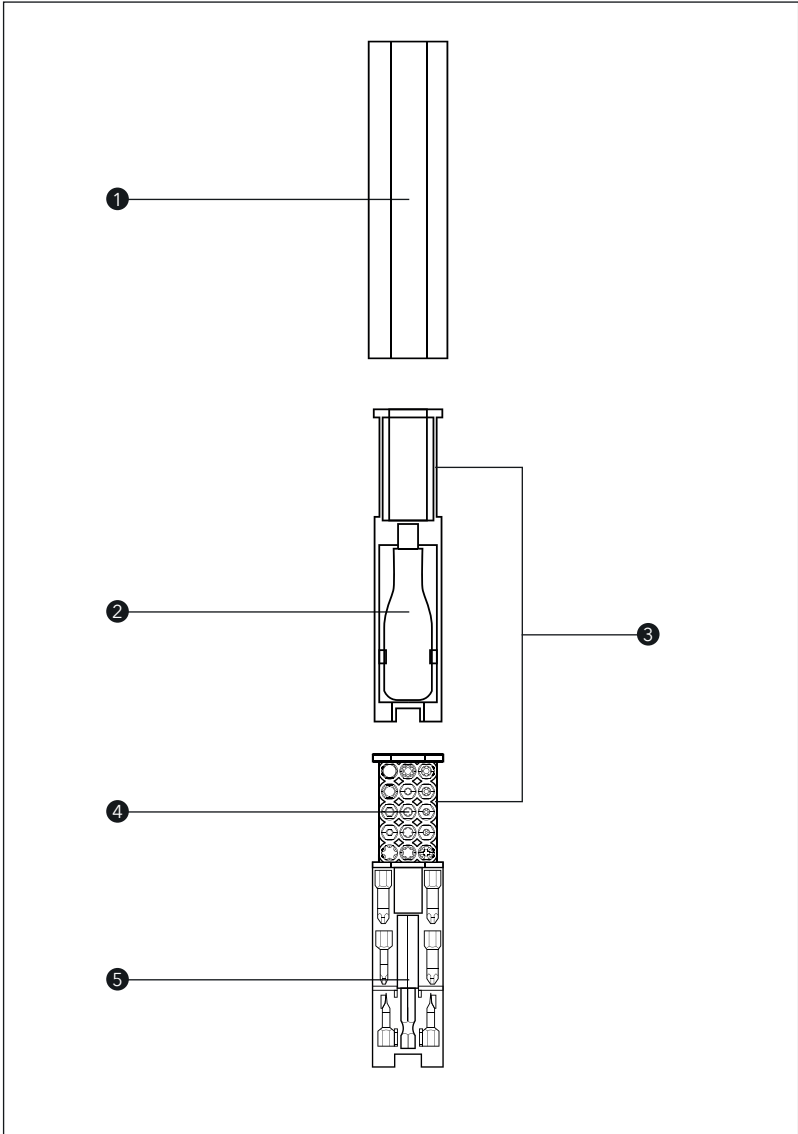
**PROZIS**

**ezfix**

**SCREWDRIVER KIT**

User Manual  
Warranty Statement

V.1 06/2021



## Language index

<b>EN</b>	4
<b>FR</b>	9
<b>DE</b>	14
<b>IT</b>	20
<b>ES</b>	25
<b>PT</b>	30

Prozis is a registered trademark of PROZIS.COM, S.A.

Prozis reserves the right to adjust or modify the product or any of the associated documentation in order to ensure its suitability for use, at any time and without prior notice.

**NOTE:** The most recent version of this product's user manual can be found at [www.prozis.com/user-manuals](http://www.prozis.com/user-manuals)

## Legal compliance statement

Prozis will always be available for any additional explanation through our customer support communication channels, available at [www.prozis.com/support](http://www.prozis.com/support)



The packaging that protects the device against transport damage is made from non-polluting materials that can be disposed of via local recycle bins.

## Safety warnings



**DANGER!** This symbol, when combined with the note **Danger**, means high risk. Failure to observe this warning may lead to injury to life and limb.



### **DANGER FOR CHILDREN AND PEOPLE WITH DISABILITIES**

- This device is not designed to be used by people (including children) with limited physical, sensory or mental capabilities.
- It cannot be used by people without adequate experience and/or understanding, unless they are supervised by someone responsible for their safety or are instructed by them on how to use the device.
- Packing materials are not toys. Children must not play with the packing materials. There is a suffocation risk.
- Children must not play with the device.
- Cleaning and maintenance must not be performed by children or people with limited physical, sensory or mental capabilities.
- Keep the device out of the reach of children.



**CAUTION!** This symbol highlights dangerous situations that can lead to minor to moderate injuries, damage, malfunction, and/or destruction of the device.

## To prevent harm or damage from happening to users or others, make sure to comply with the following requirements:

- When not in use, this product should be placed out of the reach of children to avoid accidental injury.
- Always wear hand and eye protection while using the product.
- Inspect the product before using it. Do not use it if it looks damaged.
- Do not use the product with bystanders in the area.
- This kit is a non-insulated tool. Make sure to keep away from power supply sources while operating it. It will not protect you against electrical shock.
- To unscrew choose a bit that matches the screw in order to avoid damage.
- Keep away from high temperature and high temperature objects when using this product.

## User manual

### PACKAGE CONTENTS

- 1 x Prozis Ezfix - Screwdriver kit
- 1 x 1/4" Bit Driver
- 1 x Extension Rod
- 21 x Bit
- 1 x Quick Guide

### PRODUCT OVERVIEW (SEE PAGE 2)

1. Aluminium Shell
2. 1/4" Bit Driver
3. Plastic Parts
4. 1/4" Bit x 21
5. Extender

### Maintenance and cleaning

Do not use aggressive or abrasive cleaning agents or materials such as scouring milk or steel wool. They can damage the upper surface of the product!

Gently wipe with a soft, damp cloth.

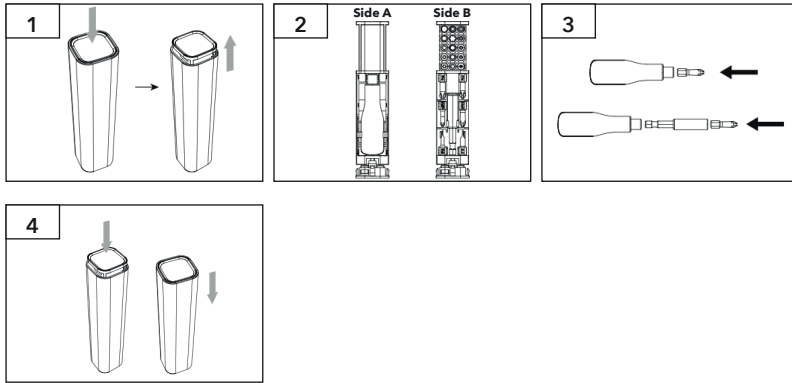
### Storage

When no longer using the device, store it in a dry environment, protected from dust and direct sunlight.

Store the product inside the original case provided.

## INSTRUCTIONS

### How to use



1. Press the top and the product core will pop out. Remove it.
2. The product core is divided into 2 parts: side A has a 1/4" Bit Driver and side B has 21 1/4" bits and an extender.
3. All side B parts connect to the Bit Driver through magnetism, and you can easily choose any option.
4. After use, just snap everything back onto the core and back into the aluminum case. To put the core back into the product, just press the top again.

## Warranty statement

All electrical and electronic products commercialized by Prozis via [www.prozis.com](http://www.prozis.com) are covered by the warranty applicable to the purchase and sale of consumer goods.

### GENERAL CONSIDERATIONS

This document contains the terms and conditions of Prozis' warranty for final consumers.

This warranty is valid exclusively for consumers who purchase the product for non-professional purposes.

### WARRANTY PERIOD

Prozis guarantees the product is to remain free from material and production defects for a 2-year period, counting from the date of initial purchase by a consumer and respective delivery, or for longer if legally established by the applicable national law.

In the event that repair is required, this 2-year period is suspended during repair time.

### CONSUMABLES

The gradual performance decrease caused by prolonged use of the product's consumable components, such as batteries, is not covered by this warranty unless the malfunction is caused by faulty design, materials or production.

### HOW TO MAKE A CLAIM

If the need arises to exercise the rights conceded to you through this warranty, please contact Prozis customer service via the communication channels provided on the Prozis website, and follow the provided instructions or recommendations. Contact and technical assistance information is also provided at the end of this warranty.

Any claims made regarding this warranty will only be valid if proof of purchase is presented by the original customer. This proof of purchase may be the original invoice or receipt, as long as it includes information regarding the date of purchase and the product's model name.

### WARRANTY REPAIRS

Any repairs made under this warranty cannot be made by third parties. This warranty does not apply to any repairs, or damage caused directly by such repairs, that have impacted or caused the damage that is the subject of the respective warranty claim.

### EXCLUSIONS

The following situations are not covered by this warranty:

1. Any wear and tear of parts and components resulting from normal product use.
2. Cracks, dents, scratches, and other types of superficial damage that only affect the product's appearance.
3. Any malfunction caused by inappropriate use of the product that does not comply with user manual instructions.
4. Use and storage of the product not complying with user manual instructions.
5. Opening of the product by a third party who is not authorized to proceed to its repair.
6. Altering or changing parts or components, whether internal or external.
7. Damage caused by battery leakage resulting from the breaking of any of its components, or from product misuse.
8. Malfunction or damage due to reasons that cannot be ascribed to the production or design of the product.
9. Use of the product in the context of a business, occupation or commerce.
10. Malfunction due to use that does not comply with the technical or security norms in force, or with user manual instructions.

The services provided by Prozis in order to repair or fix any fault or malfunction resulting from the verification of any of the aforementioned excluded situations will be subject to payment of labor, transport and component costs.

The customer shall bear all risks of loss and damage to the product during transportation to Prozis. This warranty will be void if the returned product arrives with labels or stickers that have been removed, damaged, tampered with or modified in any way.

#### LIMITED RESPONSIBILITY

Prozis cannot be held responsible for indirect damage or loss due to usage of the product.

#### WHAT TO DO?

To request warranty service, you must first contact Prozis customer service via the communication channels provided on the Prozis website, and follow the provided instructions and recommendations.

Send back the product inside its original packaging, including all accessories and documentation, to the following address:

PROZIS  
Rua do Cais nº 198  
4830-345 Póvoa de Lanhoso  
Braga - Portugal

#### CONTACTS

Prozis is always available for additional clarification through their customer service communication channel at [www.prozis.com/support](http://www.prozis.com/support)

Prozis est une marque déposée de PROZIS.COM, S.A.

Prozis se réserve le droit d'ajuster ou de modifier le produit ou toute la documentation associée afin d'assurer son adéquation à l'utilisation, à tout moment et sans préavis.

**REMARQUE :** La dernière version du manuel d'utilisation de ce produit est disponible sur [www.prozis.com/user-manuals](http://www.prozis.com/user-manuals)

### Déclaration de conformité légale

Prozis sera toujours disponible pour toute explication supplémentaire par le biais des canaux de communication du service client, disponibles sur [www.prozis.com/support](http://www.prozis.com/support)



L'emballage qui protège le produit contre les dommages dus au transport est constitué de matériaux non polluants qui peuvent être déposés dans des conteneurs de recyclage locaux.

### Avertissements de sécurité



**DANGER !** Ce symbole, lorsqu'il est associé à la note **Danger**, signifie un risque élevé. Le non-respect de cet avertissement peut entraîner des blessures corporelles et mortelles.



#### **DANGER POUR LES ENFANTS ET LES PERSONNES HANDICAPÉES**

- Ce produit n'est pas conçu pour être utilisé par des personnes (y compris les enfants) dont les capacités physiques, sensorielles ou mentales sont limitées.
- Il ne peut pas être utilisé par des personnes sans expérience et/ou compréhension adéquates, à moins qu'elles ne soient supervisées par une personne responsable de leur sécurité ou qu'elles ne reçoivent des instructions de leur part sur la manière d'utiliser le produit.
- Les matériaux d'emballage ne sont pas des jouets. Les enfants ne doivent pas jouer avec le matériel d'emballage. Il existe un risque de suffocation.
- Les enfants ne doivent pas jouer avec le produit.
- Le nettoyage et l'entretien ne doivent pas être effectués par des enfants ou des personnes ayant des capacités physiques, sensorielles ou mentales limitées.
- Gardez le produit hors de portée des enfants.



**ATTENTION !** Ce symbole indique les situations dangereuses qui peuvent entraîner des blessures légères à moyennes, des dommages, un dysfonctionnement et/ou la destruction du produit.

**Pour éviter tout dommage ou préjudice aux utilisateurs ou à d'autres personnes, veillez à respecter les exigences suivantes :**

- Lorsqu'il n'est pas utilisé, ce produit doit être placé hors de portée des enfants pour éviter toute blessure accidentelle.
- Portez toujours des protections pour les mains et les yeux lorsque vous utilisez le produit.
- Inspectez le produit avant de l'utiliser. Ne l'utilisez pas s'il semble endommagé.
- N'utilisez pas ce produit à proximité d'autres personnes.
- Ce kit n'est pas isolé. Veillez à l'éloigner des sources d'énergie pendant l'utilisation. Ce produit ne protège pas contre les chocs électriques.
- Pour éviter tout dommage, choisissez un embout compatible avec la vis lors du dévissage.
- Pendant l'utilisation, n'exposez pas le produit à des températures élevées ou ne le laissez pas entrer en contact avec des objets à haute température.

## Manuel d'utilisation

### CONTENU DE L'EMBALLAGE

- 1 x Kit de Tournevis Ezfix de Prozis
- 1 x Porte-embouts ¼"
- 1 x Adaptateur d'Embout
- 21 x Embouts
- 1 x Guide Rapide

### DESCRIPTION DU PRODUIT (VOIR PAGE 2)

1. Boîtier en Aluminium
2. Porte-embouts ¼"
3. Parties en Plastique
4. Embouts ¼" x 21
5. Adaptateur d'Embout

### Entretien et nettoyage

N'utilisez pas de produits de nettoyage agressifs ou abrasifs ni de matériaux tels que du lait à récurer ou de la paille de fer. Ils peuvent endommager la surface supérieure du produit !

Essayez-le délicatement avec un chiffon doux et humide.

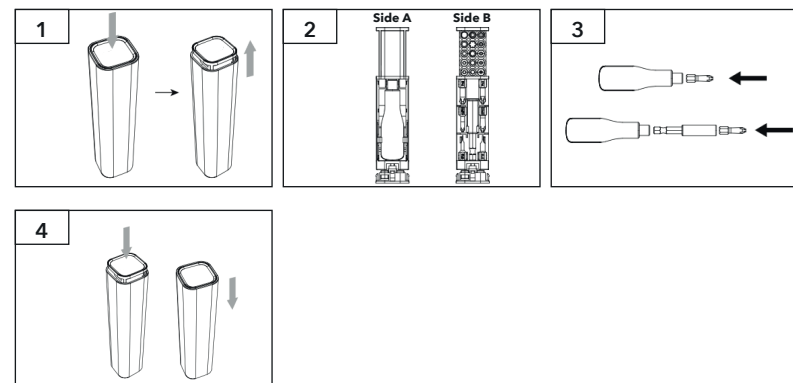
### Stockage

Lorsque vous n'utilisez plus le produit, rangez-le dans un environnement sec, à l'abri de la poussière et de la lumière directe du soleil.

Conservez le produit dans l'emballage d'origine fourni.

## INSTRUCTIONS

### Comment utiliser



1. Appuyez sur la partie supérieure et la partie centrale du produit sort. Retirez-la.
2. La partie centrale du produit est divisé en 2 parties : le côté A comporte un porte-embouts ¼" et le côté B comporte 21 embouts ¼" et un adaptateur.
3. Toutes les pièces de la face B se connectent au porte-embouts par magnétisme, et vous pouvez facilement choisir n'importe quelle option.
4. Après utilisation, il suffit de tout remettre en place sur la partie centrale et de la ranger dans le boîtier en aluminium. Pour remettre la partie centrale dans le produit, il suffit d'appuyer à nouveau sur le dessus.ct.

## Déclaration de garantie

Tous les produits électriques et électroniques commercialisés par Prozis via [www.prozis.com](http://www.prozis.com) sont couverts par la garantie applicable à l'achat et à la vente de biens de consommation.

### CONSIDÉRATIONS GÉNÉRALES

Ce document contient les conditions générales de la garantie de Prozis pour les consommateurs finaux.

Cette garantie s'applique exclusivement aux consommateurs qui achètent le produit à des fins non professionnelles.

## PÉRIODE DE GARANTIE

Prozis garantit que le produit est exempt de défauts de matériel et de production pendant une période de 2 ans, à compter de la date d'achat initial par le consommateur et de la livraison respective, ou pendant une période plus longue si elle est légalement établie par la législation nationale applicable.

En cas de réparation, cette période de 2 ans est suspendue pendant la durée de la réparation.

## CONSOMMABLES

La diminution progressive des performances causée par l'utilisation prolongée des composants consommables du produit, tels que les piles/batteries, n'est pas couverte par cette garantie, sauf si le dysfonctionnement est dû à un défaut de conception, de matériaux ou de production.

## COMMENT FAIRE UNE RÉCLAMATION

En cas de besoin d'exercer les droits qui vous sont concédés par la présente garantie, veuillez communiquer avec le service clients de Prozis via les canaux de communication fournis sur le site de Prozis et suivre les instructions ou recommandations fournies. Les informations de contact et d'assistance technique sont également fournies à la fin de cette garantie.

Toute réclamation relative à cette garantie ne sera valable que sur présentation d'une preuve d'achat par le client d'origine. Cette preuve d'achat peut être l'original de la facture ou du reçu, pourvu qu'elle comprenne des renseignements sur la date d'achat et le nom du modèle du produit.

## RÉPARATIONS SOUS GARANTIE

Toute réparation effectuée dans le cadre de cette garantie ne peut être effectuée par des tiers. Cette garantie ne s'applique pas aux réparations ou aux dommages causés directement par ces réparations, qui ont affecté ou causé les dommages faisant l'objet de la respective réclamation sous garantie.

## EXCLUSIONS

Les situations suivantes ne sont pas couvertes par cette garantie :

1. Toute usure des pièces et composants résultant d'une utilisation normale du produit.
2. Fissures, bosses, éraflures et autres types de dommages superficiels qui n'affectent que l'apparence du produit.
3. Tout dysfonctionnement causé par une utilisation inappropriée du produit non conforme aux instructions du manuel d'utilisation.
4. Utilisation et stockage du produit non conformes aux instructions du manuel d'utilisation.
5. Ouverture du produit par un tiers qui n'est pas autorisé à procéder à sa réparation.
6. Modification ou changement de pièces ou de composants, qu'ils soient internes ou externes.

7. Dommages causés par une fuite de batterie résultant de la rupture de l'un de ses composants ou d'une mauvaise utilisation du produit.
8. Dysfonctionnement ou dommages dus à des raisons qui ne peuvent être imputées à la production ou à la conception du produit.
9. Utilisation du produit dans le contexte d'un business, d'une profession ou d'un commerce.
10. Dysfonctionnement dû à une utilisation non conforme aux normes techniques ou de sécurité en vigueur, ou aux instructions du manuel d'utilisation.

Les services fournis par Prozis afin de réparer ou dépanner tout défaut ou dysfonctionnement résultant de la vérification de l'une des situations exclues susmentionnées seront soumis au paiement de frais de main-d'œuvre, de transport et de composants.

Le client supporte tous les risques de perte et d'endommagement du produit pendant le transport vers Prozis. Cette garantie sera annulée si le produit retourné est accompagné d'étiquettes ou d'autocollants qui ont été enlevés, endommagés, altérés ou modifiés de quelque façon que ce soit.

## RESPONSABILITÉ LIMITÉE

Prozis ne peut être tenue responsable des dommages indirects ou des pertes dues à l'utilisation du produit.

## QUE FAIRE ?

Pour demander le service de garantie, vous devez d'abord contacter le service clients de Prozis via les canaux de communication fournis sur le site de Prozis, et suivre les instructions et recommandations fournies.

Renvoyer le produit dans son emballage d'origine, y compris tous les accessoires et la documentation, à l'adresse suivante :

PROZIS  
Rua do Cais n° 198  
4830-345 Póvoa de Lanhoso  
Braga - Portugal

## CONTACTS

Prozis est toujours disponible pour des éclaircissements supplémentaires via les canaux de communication du service clients sur [www.prozis.com/support](http://www.prozis.com/support)

Prozis ist eine eingetragene Marke von PROZIS.COM, S.A.

Prozis behält sich das Recht vor, jederzeit und ohne vorherige Ankündigung, Anpassungen oder Änderungen am Produkt oder der damit verbundenen Dokumentation vorzunehmen, um die Gebrauchstauglichkeit des Produkts sicherzustellen.

**HINWEIS:** Die aktuellste Version der Bedienungsanleitung für dieses Produkt finden Sie unter [www.prozis.com/user-manuals](http://www.prozis.com/user-manuals)

## Gesetzliche Konformitätserklärung

Für jede weitere Erklärung steht Prozis immer über seine Kundendienst-Kommunikationskanäle unter [www.prozis.com/support](http://www.prozis.com/support) zur Verfügung



Die Verpackung, die das Gerät vor Transportschäden schützt, ist aus umweltfreundlichen Materialien hergestellt, die in örtlichen Recyclingbehältern entsorgt werden können.

## Sicherheitswarnungen



**GEFAHR!** Dieses Symbol in Kombination mit dem Hinweis **Gefahr**, weist auf ein hohes Risiko hin. Wenn diese Warnung nicht beachtet wird, kann dies zu Verletzung der Gliedmaßen und zu Lebensgefahr führen.



### GEFAHR FÜR KINDER UND MENSCHEN MIT BEHINDERUNG

- Dieses Gerät darf nicht von Menschen (einschließlich Kindern) mit eingeschränkten körperlichen, sensorischen oder geistigen Fähigkeiten verwendet werden.
- Es darf nicht von Menschen ohne angemessene Erfahrung und/oder Kenntnissen verwendet werden, es sei denn, dies erfolgt unter Aufsicht, oder sie haben entsprechende Anweisungen zur sicheren Anwendung des Geräts erhalten und die damit verbundenen Gefahren verstanden.
- Die Verpackungsmaterialien sind kein Spielzeug für Kinder. Kinder dürfen nicht damit spielen, da Erstickungsgefahr besteht.
- Kinder dürfen nicht mit dem Gerät spielen.
- Die Reinigung und Wartung darf nicht von Kindern oder Menschen mit eingeschränkten körperlichen, sensorischen oder geistigen Fähigkeiten durchgeführt werden.
- Halten Sie das Gerät von Kindern fern.



**VORSICHT!** Dieses Symbol weist auf gefährliche Situationen hin, die zu leichten Verletzungen oder Schäden, Fehlfunktionen und/oder zur Zerstörung des Geräts führen können.

### Um mögliche Schäden oder Verletzungen von Benutzern oder Dritten zu vermeiden, befolgen Sie stets die folgenden Anweisungen:

- Bei Nichtgebrauch sollte dieses Produkt außerhalb der Reichweite von Kindern gelegt werden, um Unfallverletzungen zu vermeiden.
- Tragen Sie immer einen Augen- und Handschutz wenn Sie das Produkt verwenden.
- Überprüfen Sie das Produkt, bevor Sie es verwenden. Verwenden Sie es nicht, wenn es beschädigt aussieht.
- Verwenden Sie das Produkt nicht, wenn sich Umstehende in seiner Umgebung befinden.
- Dieses Set ist ein nicht isoliertes Werkzeug. Stellen Sie sicher, dass Sie sich während des Betriebs nicht in der Nähe von Stromquellen befinden. Das Gerät schützt Sie nicht vor Stromschlägen.
- Um eine Schraube auszudrehen, wählen Sie ein Bit, das der Schraube entspricht, um Schäden zu vermeiden.
- Halten Sie sich bei der Verwendung dieses Produkts von Gegenständen mit hohen Temperaturen und generell von hohen Temperaturen fern.

## Bedienungsanleitung

### VERPACKUNGSINHALT

- 1 x Prozis Ezfix - Schraubendreher-Set
- 1 x Bit-Schraubendreher für 1/4-Zoll-Bits
- 1 x Verlängerung
- 21 x Bit
- 1 x Kurzanleitung

### PRODUKTÜBERSICHT (SIEHE SEITE 2)

1. Aluminiumgehäuse
2. Bit-Schraubendreher für 1/4-Zoll-Bits
3. Kunststoffteile
4. 1/4-Zoll-Bits x 21
5. Verlängerung

### Wartung und Reinigung

Verwenden Sie keine aggressiven oder scheuernden Reinigungsmittel oder Materialien wie Stahlwolle. Sie können die Oberfläche des Produkts beschädigen!



Wischen Sie das Gerät vorsichtig mit einem weichen, feuchten Tuch ab.

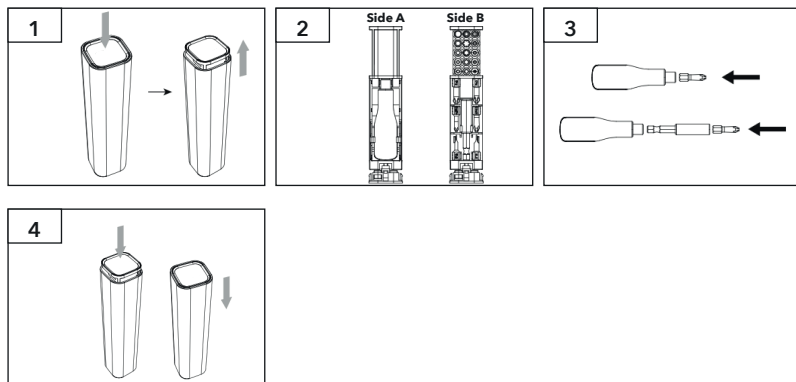
### Aufbewahrung

Wenn Sie das Gerät nicht mehr verwenden, bewahren Sie es in einer trockenen, vor Staub und direkter Sonneneinstrahlung geschützten Umgebung auf.

Bewahren Sie das Produkt in der mitgelieferten Originalverpackung auf.

### ANWEISUNGEN

#### Anwendung



1. Drücken Sie die Oberseite und der Produktkern erscheint. Entfernen Sie ihn.
2. Der Produktkern ist in 2 Teile geteilt: Seite A hat einen Bit-Schraubendreher für 1/4-Zoll-Bits und Seite B hat 21 1/4-Zoll-Bits und eine Verlängerung.
3. Alle Teile der Seite B lassen sich mit dem Bit-Schraubendreher magnetisch verbinden, und Sie können einfach jede Option wählen.
4. Nach dem Gebrauch einfach alles wieder auf den Kern platzieren und wieder in das Aluminiumgehäuse stecken. Um den Kern wieder in das Produkt zu stecken, drücken Sie einfach erneut auf die Oberseite.

### GEWÄHRLEISTUNGSBESTIMMUNG

Alle elektrischen und elektronischen Produkte, die von Prozis via [www.prozis.com](http://www.prozis.com) vermarktet werden, fallen unter die Gewährleistung, die auf Verbrauchergeschäfte Anwendung findet.

### ALLGEMEINES

Dieses Dokument enthält die Bedingungen der Gewährleistung von Prozis für Endkunden.

Diese Gewährleistung gilt ausschließlich für Kunden, die Produkte für nichtgewerbliche Zwecke kaufen.

### LAUFZEIT DER GEWÄHRLEISTUNG

Prozis garantiert, dass ein Produkt 2 Jahre lang keine Material- und Herstellungsmängeln vorweist. Die Laufzeit beginnt ab dem Kaufdatum des Kunden und die jeweilige Zustellung, kann aber auch länger gelten, falls dies gesetzlich durch das anwendbare nationale Recht festgelegt wurde.

Im Fall, dass eine Reparatur nötig ist, wird die 2-Jahre-Laufzeit während der Reparaturzeit suspendiert.

### VERBRAUCHSMATERIALIEN

Eine allmähliche Leistungsabnahme als Resultat eines längeren Gebrauchs der Verbrauchsmaterialien des Produktes, wie beispielsweise Akkus, wird nicht durch die Gewährleistung abgedeckt, es sei denn, die Fehlfunktion wurde durch einen Fehler in der Konstruktion, der Materialien oder der Herstellung verursacht.

### WIE WERDEN ANSPRÜCHE GELTEND GEMACHT

Wenn es nötig ist, die durch diese Gewährleistung erteilten Rechte wahrzunehmen, kontaktieren Sie bitte den Prozis Kundenservice durch die auf der Prozis-Webseite zur Verfügung stehenden Kommunikationskanäle und folgen Sie den dort stehenden Anweisungen oder Empfehlungen. Kontaktinformationen und Informationen zum technischen Support stehen ebenfalls am Ende dieser Gewährleistung.

Jegliche Ansprüche, die bezüglich dieser Gewährleistung geltend gemacht werden, werden erst gültig, wenn der Kaufbeleg durch den ursprünglichen Kunden präsentiert wird. Dieser Kaufbeweis kann die originale Rechnung oder Quittung sein, solange es die Informationen bezüglich des Kaufdatums und des Namens des Produktmodells enthält.

### GEWÄHRLEISTUNGSREPARATUREN

Jegliche Reparaturen, die im Rahmen dieser Gewährleistung getätigt wurden, können nicht durch Dritte gemacht werden. Von jeglicher Gewährleistung ausgeschlossen sind Reparaturen oder Schäden, die Resultat aus solchen Reparaturen durch Dritte und durch Dritte beeinflusst oder verursacht wurden.

### AUSNAHMEN

Folgende Situationen werden von jeglicher Gewährleistung ausgeschlossen:

1. Jegliche Verschleißerscheinungen von Teilen und Bestandteilen, die durch die normale

- Produktverwendung entstehen.
2. Risse, Dellen, Kratzer und andere Arten von Oberflächenschäden, die nur das Aussehen des Produktes beeinträchtigen.
  3. Jegliche Fehlfunktion, die durch die unsachgemäße Produktverwendung, d.h. die den Anweisungen der Bedienungsanleitung nicht entspricht, entsteht.
  4. Wenn die Verwendung und Aufbewahrung des Produktes nicht den Anweisungen der Bedienungsanleitung entspricht.
  5. Die Öffnung des Produkts durch eine dritte Partei, die nicht autorisiert ist, diese Reparatur zu tätigen.
  6. Das Bearbeiten oder Ändern von Teilen oder Komponenten, seien sie von Innen oder von Außen.
  7. Durch auslaufende Batterieflüssigkeit verursachte Schäden, die wiederum durch materielle Schäden an den Komponenten oder durch den Missbrauch des Produktes entstanden sind.
  8. Eine Fehlfunktion oder ein Schaden, der nicht auf die Herstellung oder das Design des Produktes zurückgeführt werden kann.
  9. Die Verwendung des Produktes im Rahmen einer Geschäftstätigkeit, einer Beschäftigung oder eines Handels.
  10. Eine Fehlfunktion aus Gründen, die nicht den geltenden technischen Normen oder Sicherheitsnormen, oder nicht den Anweisungen der Bedienungsanleitung entsprechen.

Treten diese oben genannten Situationen ein, fallen für die durch Prozis gebotenen Dienste zum Reparieren von Defekten oder Fehlfunktionen, und die Kosten für die Reparaturarbeiten, den Transport und Ersatzteile werden dem Kunden in Rechnung gestellt.

Der Kunde trägt alle Risiken für den Verlust und die Schädigung des Produktes im Laufe des Transportes zu Prozis. Der Gewährleistungsanspruch erlischt, falls das Produkt mit Etiketten oder Aufklebern abgegeben wird, die entfernt, geschädigt, geändert oder auf sonstige Weise modifiziert wurden.

### **BESCHRÄNKTE HAFTUNG**

Prozis kann nicht für die indirekte Schädigung oder den Verlust durch die Verwendung des Produktes verantwortlich gemacht werden.

### **WAS MUSS GEMACHT WERDEN?**

Um die Gewährleistungsansprüche gelten zu machen, sollten Sie zuerst den Prozis Kundenservice, durch die auf der Webseite von Prozis zur Verfügung stehenden Kommunikationskanäle, kontaktieren und allen zur Verfügung stehenden Anweisungen und Empfehlungen folgen.

Senden Sie das Produkt in der Originalverpackung, inklusive dem ganzen Zubehör und den Unterlagen, an die folgende Adresse zurück:

PROZIS  
Rua do Cais nº 198  
4830-345 Póvoa de Lanhoso  
Braga - Portugal

### **KONTAKTE**

Der Prozis-Kundenservice steht Ihnen jederzeit für weitere Erläuterungen durch die auf der Webseite stehenden Kommunikationskanäle [www.prozis.com/support](http://www.prozis.com/support) zur Verfügung

Prozis è un marchio registrato di proprietà di PROZIS.COM, S.A.

Prozis si riserva il diritto di adattare o modificare, in qualsiasi momento e senza alcun preavviso, il prodotto o qualsiasi documentazione ad esso associata, per poterne assicurare l'idoneità all'uso.

**NOTA:** La versione più recente del manuale d'istruzioni di questo prodotto è disponibile sul sito [www.prozis.com](http://www.prozis.com)

## Dichiarazione di conformità legale

Prozis sarà sempre disponibile a prestare qualsiasi ulteriore chiarimento tramite i suoi canali di comunicazione di assistenza al cliente, disponibili sul sito [www.prozis.com/support](http://www.prozis.com/support)



La confezione che protegge il dispositivo dagli eventuali danni provocati dal trasporto è fatta di materiali non inquinanti completamente riciclabili.

## Avvertenze di sicurezza



**ATTENZIONE!** Questo simbolo evidenzia situazioni di **pericolo** che possono portare a lesioni lievi o moderate, danni, malfunzionamento e/o distruzione del dispositivo.



### PERICOLO PER BAMBINI E PERSONE CON DISABILITÀ

- Questo prodotto non deve essere usato da persone (inclusi i bambini) con disabilità di natura fisica, sensoriale o mentale.
- Non deve essere usato da persone senza un'adeguata esperienza e/o conoscenza, ad eccezione del caso in cui siano sotto supervisione o abbiano ricevuto istruzioni sull'utilizzo sicuro del prodotto e ne comprendano i possibili rischi.
- Il materiale dell'imballaggio non è un giocattolo. I bambini non devono giocare con il materiale dell'imballaggio a causa dell'esistenza del rischio di soffocamento.
- I bambini non devono giocare con il prodotto.
- Pulizia e manutenzione non devono essere eseguite da bambini o da persone con disabilità di natura fisica, sensoriale o mentale.
- Tenere il prodotto fuori dalla portata dei bambini.



**ATTENZIONE!** Questo simbolo evidenzia situazioni di **pericolo** che possono portare a lesioni lievi o moderate, danni, malfunzionamento e/o distruzione del dispositivo.

## Per evitare danni o lesioni agli utenti o ad altre persone, assicurarsi di rispettare i seguenti requisiti:

- Quando non si utilizza il prodotto, conservarlo fuori dalla portata dei bambini al fine di evitare lesioni accidentali.
- Durante l'uso del prodotto, indossare sempre dispositivi di protezione per mani ed occhi.
- Ispezionare il prodotto prima di utilizzarlo. Non utilizzarlo se danneggiato.
- Non utilizzare il prodotto in presenza di altre persone intorno a sé.
- Questo prodotto è un utensile non isolato. Assicurarsi di stare lontani da prese di corrente durante l'uso, dato che non fornisce protezione da scosse elettriche.
- Per svitare, scegliere una punta compatibile con la vite, al fine di evitare danni.
- Durante l'uso del prodotto, tenersi lontani da alte temperature e da oggetti ad alte temperature.

## Manuale dell'utente

### CONTENUTO DELLA CONFEZIONE

- 1 x Ezfix Prozis - Kit Avvitatore
- 1 x Portapunte da ¼"
- 1 x Asta d'Estensione
- 21 x Punte
- 1 x Guida Rapida

### DESCRIZIONE DEL PRODOTTO (VEDERE PAGINA 2)

1. Involucro in Alluminio
2. Portapunte da ¼"
3. Parti in Plastica
4. 21 x Punta da ¼"
5. Asta d'Estensione

### Pulizia e manutenzione

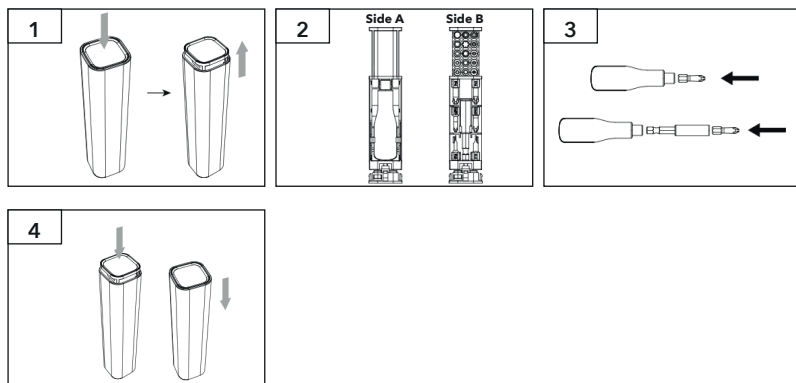
Non pulire il prodotto utilizzando detersivi o materiali aggressivi o abrasivi come sgrassatori o lana d'acciaio. Tali materiali potrebbero danneggiare la superficie del prodotto!

Strofinare delicatamente con un panno morbido umido.

### Conservazione

Quando non si utilizza il prodotto, conservarlo in un luogo asciutto, al riparo dalla polvere e dalla luce diretta del sole.

Conservare il prodotto nella custodia originale fornita.

**ISTRUZIONI****Istruzioni per l'uso**

1. Premere sulla parte superiore e la parte interna del prodotto uscirà fuori. Rimuoverla.
2. La parte interna del prodotto è divisa in 2 parti: il lato A contiene il portapunte da ¼" ed il lato B contiene 21 chiavi da ¼" e l'asta d'estensione.
3. Tutte le parti del lato B si collegano al portapunte magneticamente ed è possibile scegliere facilmente qualsiasi opzione.
4. Dopo l'uso, basta reinserire tutto nella parte interna del prodotto e nell'involucro in alluminio. Per rimettere la parte interna dentro all'involucro, basta premere nuovamente sulla parte superiore.

**DICHIARAZIONE DI GARANZIA**

Tutte le apparecchiature elettriche ed elettroniche vendute da Prozis sul sito [www.prozis.com](http://www.prozis.com) sono coperte da garanzia applicabile agli acquisti e alle vendite di beni di consumo.

**CONSIDERAZIONI GENERALI**

Questo documento contiene i termini e le condizioni della garanzia di Prozis per il consumatore finale.

Questa garanzia è valida esclusivamente per il consumatore che acquista prodotti per un uso non professionale.

**PERIODO DI GARANZIA**

Prozis garantisce che le apparecchiature rimangano senza difetti, del materiale e del prodotto stesso, per un periodo di 2 anni a partire dalla data iniziale dell'acquisto da parte del con-

sumatore e della relativa consegna, o per un tempo maggiore, se legalmente stabilito dalla normativa nazionale applicabile.

In caso di riparazione, il periodo di 2 anni è sospeso durante il tempo richiesto dalla riparazione.

**BENI DI CONSUMO**

La graduale diminuzione delle prestazioni, causata dall'uso prolungato delle componenti deteriorabili, come le batterie, non è coperta da questa garanzia, a meno che il malfunzionamento non sia causato da un difetto di design, materiale o produzione.

**COME EFFETTUARE UN RECLAMO**

In caso esista il motivo per esercitare il diritto concesso al consumatore da questa garanzia, preghiamo di contattare l'Assistenza Clienti di Prozis attraverso i canali presenti sul sito di Prozis e di seguire le istruzioni e i consigli riportati. I contatti e le informazioni per l'assistenza tecnica si trovano anche alla fine di questa garanzia.

Qualsiasi reclamo effettuato in relazione a questa garanzia sarà valido solo su presentazione di una prova di acquisto da parte del cliente originale. Questa prova può essere la fattura o ricevuta originale, premesso che presenti le informazioni relative alla data dell'acquisto e al nome del modello del prodotto.

**RIPARAZIONI IN GARANZIA**

Qualsiasi riparazione nell'ambito della presente garanzia non può essere effettuata da terzi. Questa garanzia non si applica a nessun tipo di riparazione o danno causato direttamente da tali riparazioni, che abbiano avuto un impatto o abbiano causato i danni che costituiscono l'oggetto del corrispondente reclamo di garanzia.

**ECCEZIONI**

Le situazioni seguenti non sono coperte dalla presente garanzia:

1. Qualsiasi usura a parti e componenti che risulti dal normale utilizzo del dispositivo.
2. Crepe, ammaccature, graffi, e altri tipi di danni superficiali che riguardano solo l'aspetto del prodotto.
3. Qualsiasi malfunzionamento causato da utilizzo inappropriato che non rispetta le istruzioni del manuale d'uso.
4. Utilizzo e conservazione del prodotto che non rispetta le istruzioni del manuale d'uso.
5. Apertura del prodotto da terzi non autorizzati a procedere alla riparazione.
6. Alterazione o modifica di parti o componenti, sia interne che esterne.
7. Danni causati da perdite della batteria, provocate da un guasto di una sua qualsiasi componente, oppure da uso improprio del prodotto.
8. Malfunzionamenti o danni causati da situazioni non ascrivibili alla produzione o all'ideazione dell'apparecchiatura.
9. Uso del prodotto in contesti aziendali, professionali o commerciali.
10. Malfunzionamento causato da utilizzo che non rispetta la normativa tecnica e di sicurezza in vigore.

I servizi forniti da Prozis con il fine di riparare o aggiustare qualsiasi tipo di difetto o malfunzionamento derivante da una delle situazioni eccezionali sopracitate, saranno soggetti al pagamento di manodopera, trasporto e costi della componente.

Il cliente deve supportare tutti i rischi di perdita e danno al prodotto durante il trasporto verso la Prozis. Questa garanzia è nulla se l'apparecchiatura restituita non riporta correttamente l'etichetta o l'adesivo, perché rimossi, danneggiati, manomessi o modificati in qualsiasi modo.

### RESPONSABILITÀ LIMITATA

Prozis non può ritenersi responsabile per danni o perdita indiretti, dovuti all'uso del prodotto.

### COSA FARE?

Al fine di richiedere un servizio di garanzia, il cliente dovrà contattare prima di tutto l'Assistenza Clienti di Prozis attraverso i canali presenti sul sito di Prozis e seguire le istruzioni e i consigli riportati.

Restituire il prodotto all'interno della scatola originale, inclusi tutti gli accessori e i documenti presenti al suo interno, all'indirizzo seguente:

PROZIS  
Rua do Cais n° 198  
4830-345 Póvoa de Lanhoso  
Braga - Portugal

### CONTATTI

Prozis è sempre disponibile per ulteriori chiarimenti. Contatta l'Assistenza Clienti all'indirizzo:  
[www.prozis.com/support](http://www.prozis.com/support)

Prozis es una marca registrada de PROZIS.COM, S.A.

Prozis se reserva el derecho de ajustar o modificar el producto o la documentación asociada en cualquier momento y sin previo aviso a fin de garantizar la idoneidad para su uso.

**NOTA:** la versión más reciente del manual de usuario de este producto está disponible para consulta en [www.prozis.com/user-manuals](http://www.prozis.com/user-manuals)

## Conformidad legal

Para cualquier información adicional, Prozis estará siempre a su disposición a través de nuestros canales de comunicación del Servicio de Atención al Cliente, disponibles en [www.prozis.com/support](http://www.prozis.com/support)



El embalaje que protege el aparato contra daños durante el transporte se ha fabricado con materiales no contaminantes y se puede desechar en los contenedores de reciclaje convencionales.

## Advertencias de seguridad



**¡PELIGRO!** Este símbolo, acompañado de la advertencia **Peligro (Danger)**, indica un riesgo elevado. Ignorar este aviso puede provocar lesiones o incluso la muerte.



### PELIGRO PARA NIÑOS Y PERSONAS CON DISCAPACIDAD

- Este producto no está indicado para personas (niños incluidos) con facultades físicas, sensoriales o mentales reducidas.
- Este producto no está indicado para personas que no tengan experiencia y/o conocimiento suficientes, a menos que estén supervisadas o guiadas para usar el producto con seguridad.
- Los materiales de embalaje no son juguetes. Los niños no deben jugar con los materiales de embalaje debido al riesgo de asfixia.
- Asegúrese de que los niños no jueguen con este producto.
- La limpieza y el mantenimiento no deben llevarse a cabo por niños o personas con facultades físicas, sensoriales o mentales reducidas.
- Mantenga el producto fuera del alcance de los niños.



**¡ATENCIÓN!** Este símbolo identifica situaciones peligrosas que pueden provocar lesiones leves o de gravedad media, daños, avería y/o destrucción del aparato.

**Para evitar posibles daños o lesiones a los usuarios u otras personas, asegúrese de cumplir con los requisitos descritos a continuación:**

- Cuando no esté utilizando el producto, guárdelo fuera del alcance de los niños para evitar accidentes.
- Utilice siempre equipo de protección para las manos y los ojos mientras usa el producto.
- Revise el estado del producto antes de usarlo. No lo utilice si parece estar dañado.
- No utilice este producto si hay otras personas a su alrededor.
- Este kit no dispone de aislamiento. Manténgase alejado de fuentes de suministro eléctrico mientras lo utiliza. No está protegido contra descargas eléctricas.
- Para evitar daños, elija una punta compatible con el tornillo al desatornillarlo.
- Manténgase alejado de espacios y objetos con alta temperatura mientras utiliza este producto.

## Manual de usuario

### CONTENIDO DE LA CAJA

- 1 x Kit de Destornilladores - Ezfix de Prozis
- 1 x Portapuntas de ¼"
- 1 x Adaptador de Puntas
- 21 x Puntas
- 1 x Guía Rápida

### DESCRIPCIÓN DEL PRODUCTO (VÉASE PÁGINA 2)

1. Carcasa de Aluminio
2. Portapuntas de ¼"
3. Piezas de Plástico
4. 21 Puntas de ¼"
5. Adaptador de Puntas

### Mantenimiento y limpieza

¡No utilice productos de limpieza agresivos o abrasivos ni materiales como estropajos de acero o limpiadores corrosivos, ya que estos pueden dañar la superficie del producto!

Límpiala suavemente con un paño suave y húmedo.

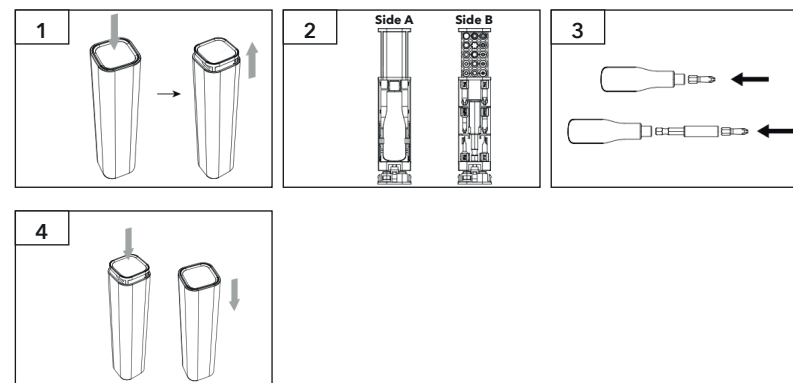
### Almacenamiento

Cuando no utilice el dispositivo, guárdelo en un ambiente seco, protegido del polvo y de la luz solar directa.

Guarde el producto en el embalaje original suministrado.

## INSTRUCCIONES

### Utilización



1. Presione la parte superior y la parte central del producto saldrá. Retírela.
2. La parte central del producto se divide en 2 partes: el lado A tiene un portapuntas de ¼" y el lado B tiene 21 puntas de ¼" y un adaptador.
3. Todas las partes del lado B se conectan al portapuntas por magnetismo y puede elegir fácilmente cualquier opción.
4. Después de su uso, simplemente vuelva a colocar todas las piezas en la parte central y vuelva a colocar el producto en la caja de aluminio. Para volver a conectar la parte central al producto, vuelva a presionar la parte superior.

## CERTIFICADO DE GARANTÍA

Todos los productos eléctricos y electrónicos comercializados por Prozis a través de [www.prozis.com](http://www.prozis.com) están cubiertos por la garantía aplicable a la compraventa de bienes de consumo.

### CONSIDERACIONES GENERALES

En el presente documento se describen los términos y condiciones de la garantía que Prozis ofrece a sus clientes finales.

La presente garantía se aplica exclusivamente a los clientes que adquieran el producto para fines no profesionales.

## PERÍODO DE GARANTÍA

Prozis garantiza que el producto no presentará defectos de materiales ni de fabricación durante un período de 2 años a partir de la fecha de compra por parte del cliente y su respectiva entrega, o durante un periodo más largo si así lo establece la legislación nacional vigente.

En caso de que el producto requiera reparación, el plazo de garantía de 2 años se suspende durante el período en que el artículo se encuentre en reparación.

## CONSUMIBLES

La reducción gradual del rendimiento como consecuencia del uso prolongado de los componentes consumibles del producto, como las pilas/baterías, no está cubierta por esta garantía a menos que la avería sea atribuible a defectos de diseño, material o fabricación.

## CÓMO PRESENTAR UNA RECLAMACIÓN

Para poder ejercer su derecho de garantía, deberá ponerse en contacto con el Servicio de Atención al Cliente de Prozis a través de los canales de comunicación indicados en la página web de Prozis y seguir las instrucciones o recomendaciones proporcionadas. La información de contacto y asistencia técnica también se encuentra disponible al final de la presente garantía.

Cualquier reclamación relacionada con la presente garantía solo será válida si el cliente original presenta el justificante de compra, pudiendo este ser la factura o el recibo original que permita comprobar la fecha de compra y el modelo del producto.

## REPARACIONES EN GARANTÍA

Las reparaciones en garantía no puede efectuarse por servicios técnicos de terceras partes. La presente garantía no cubre reparaciones o daños directamente ocasionados por dichas reparaciones que hayan afectado o provocado los daños que son objeto de la reclamación de garantía.

## EXCLUSIONES

Quedan excluidas de la cobertura los siguientes casos:

1. Cualquier desgaste de piezas y componentes como consecuencia del uso normal del producto.
2. Daños estéticos externos como agrietamientos, abolladuras, arañazos y otros tipos de daños superficiales.
3. Cualquier avería provocada por un uso inadecuado del producto, contraviniendo lo especificado en las instrucciones del manual de uso.
4. Uso y almacenamiento inadecuado del producto, contraviniendo lo especificado en las instrucciones del manual de uso.
5. Intento de reparación del producto por un tercero no autorizado.
6. Cambios o alteraciones de piezas o componentes internos o externos.
7. Daños producidos por fuga del contenido de las pilas/baterías como consecuencia de la ruptura de cualquiera de sus componentes, o por el uso incorrecto del producto.

8. Averías o daños por razones que no pueden atribuirse a la fabricación o diseño del producto.
9. Uso del producto en actividades profesionales, comerciales o empresariales.
10. Avería debido a un uso que no respeta las normas técnicas o de seguridad vigentes o las instrucciones del manual del uso.

Los servicios proporcionados por Prozis de reparación o arreglo de cualquier fallo o avería como consecuencia de cualquiera de las situaciones excluidas anteriormente mencionadas estarán sujetos al pago de costes de mano de obra, transporte y componentes.

El cliente asumirá todos los riesgos de pérdidas y daños que pueda sufrir el producto durante el transporte a Prozis. La presente garantía quedará anulada si las etiquetas o los adhesivos del producto devuelto han sido retirados o están dañados, manipulados o modificados de alguna manera.

## LIMITACIÓN DE RESPONSABILIDAD

Prozis no se responsabiliza de daños o pérdidas indirectos como consecuencia del uso del producto.

## CÓMO SOLICITAR EL SERVICIO DE GARANTÍA

Para obtener el servicio de garantía, primero deberá ponerse en contacto con el Servicio de Atención al Cliente de Prozis a través de los canales de comunicación indicados en la página web de Prozis y seguir las instrucciones o recomendaciones proporcionadas.

Envíe el producto en su embalaje original, incluyendo todos los accesorios y documentación a la siguiente dirección:

PROZIS  
Rua do Cais nº 198  
4830-345 Póvoa de Lanhoso  
Braga - Portugal

## CONTACTO

Para cualquier información adicional, Prozis estará siempre a su disposición a través de nuestro canal de comunicación del Servicio de Atención al Cliente, disponible en [www.prozis.com/support](http://www.prozis.com/support)

Prozis é uma marca comercial registada da PROZIS.COM, S.A.

A Prozis reserva-se o direito de ajustar ou modificar o produto ou qualquer documentação associada com o intuito de garantir a sua aptidão para utilização, a qualquer altura e sem aviso prévio.

**NOTA:** A versão mais recente do manual de utilizador deste produto está disponível para consulta no site [www.prozis.com/user-manuals](http://www.prozis.com/user-manuals)

## Declaração de conformidade legal

A Prozis estará sempre disponível para esclarecimentos adicionais através dos canais de comunicação de apoio ao cliente em [www.prozis.com/support](http://www.prozis.com/support)



A embalagem que protege o dispositivo contra danos de transporte é feita de materiais não poluentes que podem ser eliminados nos pontos de reciclagem locais.

## Avisos de segurança



**PERIGO!** Este símbolo, em combinação com a nota **Perigo**, alerta para uma situação de risco elevado. O não cumprimento deste aviso poderá causar lesões nos membros e risco de vida.



### PERIGO PARA CRIANÇAS E PESSOAS COM INCAPACIDADES

- Este dispositivo não foi desenvolvido para ser utilizado por pessoas (incluindo crianças) com capacidades físicas, sensoriais ou mentais reduzidas.
- Não pode ser utilizado por pessoas sem a experiência e/ou conhecimento adequados, exceto se forem supervisionadas por alguém responsável pela sua segurança ou recebam instruções sobre o funcionamento do aparelho.
- Os materiais da embalagem não são brinquedos. As crianças não devem brincar com os materiais da embalagem. Existe o risco de asfixia.
- As crianças não devem brincar com o dispositivo.
- A limpeza e a manutenção não devem ser realizadas por crianças ou pessoas com capacidades físicas, sensoriais ou mentais reduzidas.
- Mantenha o dispositivo fora do alcance de crianças.



**CUIDADO!** Este símbolo alerta para uma situação perigosa que pode causar ferimentos ligeiros a moderados, danos, avaria e/ou destruição do dispositivo.

## Para evitar danos ou lesões em utilizadores ou terceiros, garanta o cumprimento dos requisitos que se seguem:

- Quando o dispositivo não estiver em utilização, deve ser colocado fora do alcance de crianças de modo a evitar ferimentos acidentais.
- Utilize sempre proteção para as mãos e os olhos quando utilizar o produto.
- Inspeccione o produto antes de o utilizar. Não o utilize se este lhe parecer danificado.
- Não utilize o produto se houver pessoas na área envolvente.
- Este kit é uma ferramenta não isolada. Certifique-se de que o mantém afastado de fontes de alimentação enquanto o utiliza. Ele não o protegerá contra choques elétricos.
- Para desaparafusar, escolha uma ponta que corresponda ao parafuso de modo a evitar danos.
- Mantenha-se afastado de ambientes e objetos com temperaturas elevadas enquanto utilizar este produto.

## Manual de utilizador

### CONTEÚDO DA EMBALAGEM

- 1 x Kit de Aparafusadora Ezfix da Prozis
- 1 x Suporte de Pontas de ¼"
- 1 x Haste de Extensão
- 21 x Ponta
- 1 x Guia Rápido

### DESCRIÇÃO DO PRODUTO (CONSULTAR A PÁGINA 2)

1. Estrutura de Alumínio
2. Suporte de Pontas de ¼"
3. Peças de Plástico
4. Ponta de ¼" x 21
5. Extensor

### Manutenção e limpeza

Não utilize agentes de limpeza ou materiais agressivos ou abrasivos como creme de limpeza ou palha de aço. Estes podem danificar a superfície superior do produto!

Limpe suavemente com um pano suave e humedecido.

### Armazenamento

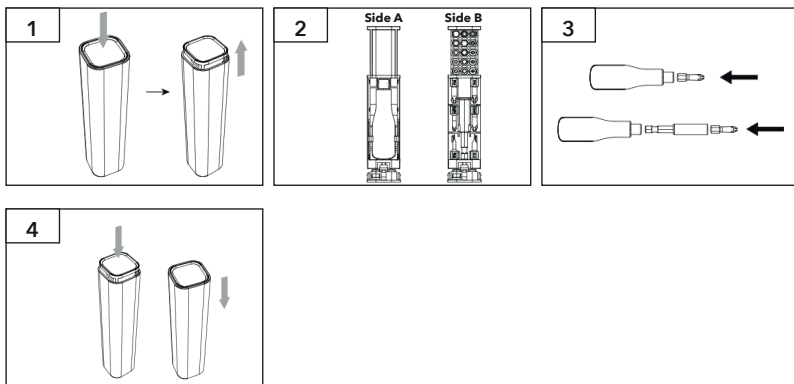
Quando o dispositivo não estiver em utilização, guarde-o num ambiente seco, ao abrigo do pó e da luz solar direta.

Guarde o produto na embalagem original fornecida.



## INSTRUÇÕES

### Como utilizar



1. Prima a parte superior para fazer sair a parte interna do produto. Remova-o.
2. A parte interna está dividida em 2 partes: o lado A possui um Suporte de Pontas de ¼" e o lado B possui 21 pontas de ¼" e um extensor.
3. Todas as peças do lado B são fixadas ao Suporte de Pontas através de magnetismo, e o utilizador pode escolher facilmente qualquer opção.
4. Depois da utilização, volte a encaixar tudo no parte interna e insira-a novamente na estrutura de alumínio. Para voltar a colocar a parte interna no produto, basta premir novamente a parte superior.

## DECLARAÇÃO DE GARANTIA

Todos os produtos elétricos e eletrónicos comercializados pela Prozis através do site [www.prozis.com](http://www.prozis.com) estão abrangidos pela garantia aplicável à aquisição e venda de bens de consumo.

### CONSIDERAÇÕES GERAIS

Este documento contém os termos e as condições da garantia da Prozis para consumidores finais.

Esta garantia é válida exclusivamente para consumidores que adquiram o produto para fins não profissionais.

### PERÍODO DE GARANTIA

A Prozis garante um produto sem defeitos de material e fabrico durante um período de 2

anos, a contar a partir da data de aquisição inicial pelo consumidor e respetiva entrega, ou durante mais tempo se legalmente determinado pela legislação nacional aplicável.

Na eventualidade de ser necessário efetuar uma reparação, este período de 2 anos é interrompido durante o tempo de reparação.

### CONSUMÍVEIS

A redução gradual do desempenho causada pela utilização prolongada dos componentes consumíveis do produto, como pilhas/baterias, não se encontra abrangida por esta garantia, exceto se a avaria tiver sido causada por defeitos no design, nos materiais ou no fabrico.

### COMO APRESENTAR UMA RECLAMAÇÃO

Se surgir a necessidade de exercer os direitos concedidos ao utilizador através desta garantia, entre em contacto com o apoio ao cliente da Prozis através dos canais de comunicação indicados no site da Prozis e siga as instruções ou recomendações fornecidas.

As informações de contacto e assistência técnica também estão indicadas no final desta garantia.

Quaisquer reclamações efetuadas relativamente a esta garantia apenas serão válidas se for apresentada a prova de compra pelo cliente original. Esta prova de compra poderá ser a fatura ou o recibo original, desde que inclua informações referentes à data de aquisição e ao nome do modelo do produto.

### REPARAÇÕES DENTRO DA GARANTIA

As reparações ao abrigo desta garantia não podem ser efetuadas por terceiros. Esta garantia não se aplica a reparações, ou danos causados diretamente por tais reparações, que tenham afetado ou causado os danos que constituem o objeto desta reclamação de garantia.

### EXCLUSÕES

As situações que se seguem não se encontram abrangidas por esta garantia:

1. Qualquer desgaste de peças e componentes resultante da utilização normal do produto
2. Fissuras, amolgadelas, riscos e outros tipos de danos superficiais que afetam apenas o aspeto do produto.
3. Qualquer avaria causada por uma utilização inadequada do produto que não esteja de acordo com as instruções do manual de utilizador.
4. Utilização e armazenamento do produto que não estejam em conformidade com as instruções do manual de utilizador.
5. Abertura do produto por terceiros não autorizados a proceder à sua reparação.
6. Modificação ou alteração de peças ou componentes, quer sejam internos ou externos.
7. Danos causados por vazamento da pilha/bateria resultante da quebra de qualquer um dos seus componentes ou da utilização incorreta do produto.
8. Avaria ou danos devido a motivos que não podem ser atribuídos ao fabrico ou design do produto.
9. Utilização do produto no contexto de empresa, profissional ou comercial.

10. Avaria devido a uma utilização que não cumpra as normas técnicas ou de segurança em vigor ou as instruções do manual de utilizador.

Os serviços fornecidos pela Prozis de reparação ou correção de falhas ou avarias resultantes da verificação de qualquer uma das situações excluídas acima mencionadas estarão sujeitos ao pagamento dos custos com mão de obra, transporte e componentes.

O cliente deverá assumir todos os riscos de perda do produto e danos causados ao mesmo durante o transporte até à Prozis. Esta garantia será nula se o produto devolvido for recebido com etiquetas ou autocolantes que foram removidos, danificados, adulterados ou modificados de alguma forma.

### **RESPONSABILIDADE LIMITADA**

A Prozis não pode ser responsabilizada por perdas ou danos indiretos devido à utilização do produto.

### **O QUE FAZER?**

Para solicitar um serviço previsto na garantia, deve primeiro contactar o apoio ao cliente da Prozis através dos canais de comunicação indicados no site da Prozis e seguir as instruções e recomendações fornecidas.

Devolva o produto dentro da sua embalagem original, incluindo todos os acessórios e toda a documentação, para a seguinte morada:

PROZIS  
Rua do Cais nº 198  
4830-345 Póvoa de Lanhoso  
Braga - Portugal

### **CONTACTOS**

A Prozis está sempre disponível para esclarecimentos adicionais através do seu canal de comunicação de apoio ao cliente em [www.prozis.com/support](http://www.prozis.com/support)

**PROZIS**

Zona Franca Industrial  
Plat 28 - Pavilhão K - Mod 6  
9200-047 Caniçal, Madeira