

PROZIS

VAKK

User manual
Warranty statement

V.1 01/2020

Language index

EN	3
FR	13
DE	24
IT	35
ES	45
PT	56

Prozis is a registered trademark of PROZIS.COM, S.A.

Prozis reserves the right to adjust or modify the product or any of the associated documentation in order to ensure its suitability for use, at any time and without prior notice.

The most recent version of this document, which may contain such adjustments or modifications, is available for reference at www.prozis.com.

Legal compliance statement

By means of this document, PROZIS declares that the Vakk vacuum cleaner is fully compliant with all the standards specified in the applicable legislation as well as other relevant clauses.



Prozis will always be available for any additional clarification through our customer support communication channels, available at www.prozis.com/support.



To avoid any impact on the environment or on human health due to dangerous substances present in electrical and electronic devices, the end users of such devices are expected to understand the meaning of the symbol consisting of a crossed-out waste container. Do not dispose of waste electrical and electronic equipment along with unsorted household waste, instead dispose of it separately and properly.



The packaging that protects the device against transport damage is made of non-polluting materials that can be disposed of via local recycle bins.

Safety Warnings

CAUTION! This symbol highlights dangerous situations that could lead to light injuries, or damage, malfunction, and/or destruction of the device.

To prevent harm or damage from happening to users or others, make sure to comply with the requirements below.

- Do not use to vacuum water, other liquids, or inflammable or hot substances.
- Do not immerse in water or other liquids.
- Do not vacuum hard or sharp objects such as glass, nails, etc.
- Discontinue use if the appliance becomes damaged.
- Do not handle the vacuum cleaner or charger with wet hands.
- Do not leave the vacuum cleaner unattended while switched on.
- Total obstruction of the nozzle causes overheating and may damage the device.
- Keep the appliance away from heated surfaces.
- Do not allow children or pets to play with the appliance. It is not a toy.

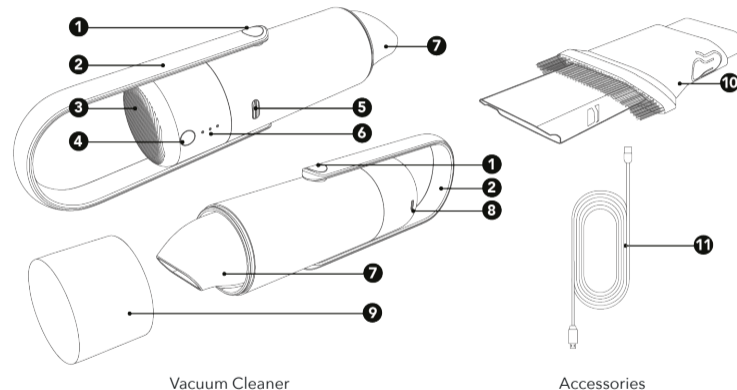
Instructions

PACKAGE CONTENTS

- 1 × VAKK vacuum cleaner
- 1 × Protection cover
- 1 × Charging cable
- 1 × User manual
- 1 × 2-in-1 nozzle extension

PRODUCT DESCRIPTION

- 1 Handle buttons
- 2 Handle
- 3 Air outlet
- 4 On/Off button
- 5 Battery release button
- 6 Battery charge indicator
- 7 Nozzle/dust compartment
- 8 USB charging port
- 9 Protection cover
- 10 2-in-1 nozzle extension
- 11 USB charging cable



Vacuum Cleaner

Accessories

Before use

Make sure the appliance is fully charged before using it for the first time.
If the battery charge indicator is flashing, that means the appliance is charging.
When the light is on continuously, the appliance is fully charged.

How to charge

- 1 Connect the charging cable to the appliance.
- 2 Connect the other end of the cable to a USB charger or adapter.
- 3 When inside a car, insert the charger in the auxiliary power outlet. Turn the key in the ignition to enable power supply.

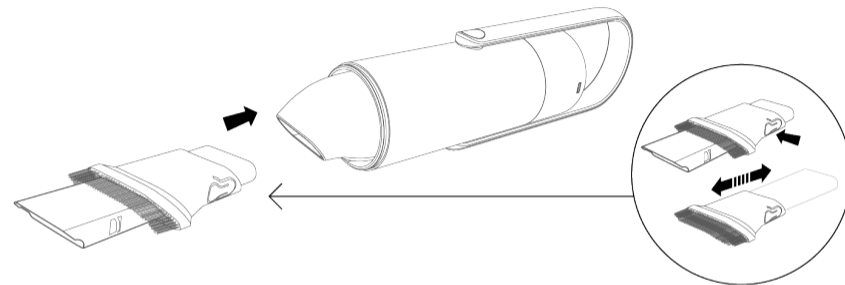
How to use

- 1 Push both handle buttons to rotate the handle.
- 2 Remove the protective cover before switching on the appliance.
- 3 Press the On/Off button to switch the appliance on and off.

Accessory installation

The 2-in-1 nozzle extension can be used in 2 ways:

- 1 With the brush pushed back, the extension can be used to vacuum corners or other hard-to-reach spaces.
- 2 With the brush pushed to the front, the extension can be used to vacuum soft surfaces.



Insert the extension into the nozzle as shown.

How to charge the battery separately

- 1 Press the battery release button.
- 2 Charge the battery according to the 'How to charge' instructions.
- 3 To reattach the battery, align the release button with the battery charge indicator and push. Proper placement will produce a 'click' sound.

MAINTENANCE AND CLEANING

Use the vacuum cleaner only when its battery is fully charged. Prolonged use with a low battery level may result in battery damage.

Turn off the appliance and remove all plugs before cleaning.

To prevent damage, make sure no moisture enters the appliance while cleaning.

Never use aggressive chemical agents or detergents to clean the appliance.

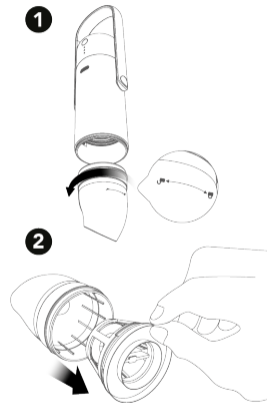
Make sure to empty and clean the dust compartment regularly.

- 1 Twist the nozzle to open the dust compartment (see fig. 1).
- 2 Remove the filter from the compartment (see fig. 2), clean it under running water and let it air-dry.
- 3 Clean out the dust compartment using a wet cloth or tissue.
- 4 When the parts are clean and dry, put the filter back in the dust compartment. Replace the nozzle by twisting it in the opposite direction.

STORAGE

When storing the vacuum cleaner after use, make sure to put the protection cover back on the nozzle.

For long-term storage, keep the vacuum cleaner in a dry place, free from any corrosive gases.



Make sure to recharge the battery every 3 months if the vacuum cleaner is not used for a longer period of time to prevent damage to the battery caused by self-discharge.

Troubleshooting

Some issues that arise may be solved by the user. If the problem persists after having tried the following solutions, please contact Prozis customer service.

PROBLEM	CAUSE	SOLUTION
The motor does not work.	The battery has run out of power.	Charge the appliance.
The suction power has decreased.	Dust is blocking the nozzle or filter.	Clean the nozzle and filter.
	The battery is low on power.	Charge the appliance.
The appliance won't charge.	You are using the wrong AC/DC adapter.	Make sure you are using a 5V 2A USB adapter to charge the device.

WARRANTY STATEMENT

All electrical and electronic products commercialized by Prozis via www.prozis.com are covered by the warranty applicable to the purchase and sale of consumer goods.

GENERAL CONSIDERATIONS

This document contains the terms and conditions of Prozis' warranty for final consumers.

This warranty is valid exclusively for consumers who purchase the product for non-professional purposes.

WARRANTY PERIOD

Prozis guarantees the product is to remain free from material and production defects for a 2-year period, counting from the date of initial purchase by a consumer and respective delivery, or for longer if legally established by the applicable national law.

In the event that repair is required, this 2-year period is suspended during repair time.

CONSUMABLES

The gradual performance decrease caused by prolonged use of the product's consumable components, such as batteries, is not covered by this warranty unless the malfunction is caused by faulty design, materials or production.

HOW TO MAKE A CLAIM

If the need arises to exercise the rights conceded to you through this warranty, please contact Prozis customer service via the communication channels provided on the Prozis website, and follow the provided instructions or recommendations. Contact and technical

assistance information is also provided at the end of this warranty.

Any claims made regarding this warranty will only be valid if proof of purchase is presented by the original customer. This proof of purchase may be the original invoice or receipt, as long as it includes information regarding the date of purchase and the product's model name.

WARRANTY REPAIRS

Any repairs made under this warranty cannot be made by third parties. This warranty does not apply to any repairs, or damage caused directly by such repairs, that have impacted or caused the damage that is the subject of the respective warranty claim.

EXCLUSIONS

The following situations are not covered by this warranty:

- Any wear and tear of parts and components resulting from normal product use.
- Cracks, dents, scratches, and other types of superficial damage that only affect the product's appearance.
- Any malfunction caused by inappropriate use of the product that does not comply with user manual instructions.
- Use and storage of the product not complying with user manual instructions.
- Opening of the product by a third party who is not authorized to proceed to its repair.
- Altering or changing parts or components, whether internal or external.
- Damage caused by battery leakage resulting from the breaking of any of its components, or from product misuse.
- Malfunction or damage due to reasons that cannot be ascribed to the production or design of the product.
- Use of the product in the context of a business, occupation or commerce.
- Malfunction due to use that does not comply with the technical or security norms in force, or with user manual instructions.

The services provided by Prozis in order to repair or fix any fault or malfunction resulting from the verification of any of the aforementioned excluded situations will be subject to payment of labor, transport and component costs.

The customer shall bear all risks of loss and damage to the product during transportation to Prozis. This warranty will be void if the returned product arrives with labels or stickers that have been removed, damaged, tampered with or modified in any way.

LIMITED RESPONSIBILITY

Prozis cannot be held responsible for indirect damage or loss due to usage of the product.

WHAT TO DO?

To request warranty service, you must first contact Prozis customer service via the communication channels provided on the Prozis website, and follow the provided instructions and recommendations.

Send back the product inside its original packaging, including all accessories and documentation, to the following address:

PROZIS
Rua do Cais, n° 198
4830-345 Póvoa de Lanhoso
Braga - Portugal

CONTACTS

Prozis is always available for additional clarification through their customer service communication channel at www.prozis.com/support.

Prozis est une marque déposée de PROZIS.COM, S.A.

Prozis se réserve le droit, à tout moment et sans préavis, d'ajuster ou de modifier le produit ou toute documentation associée afin de s'assurer de l'adéquation pour l'utilisation prévue.

La version la plus récente du présent document, qui peut contenir de tels ajustements ou modifications, peut être consultée sur www.prozis.com.

Déclaration de conformité légale

Par le présent document, PROZIS déclare que l'aspirateur Vakk Lite est entièrement conforme à toutes les normes spécifiées dans la législation applicable ainsi qu'aux autres clauses pertinentes.



Prozis sera toujours disponible pour toute explication supplémentaire par le biais des canaux de communication du service client, disponibles sur www.prozis.com/support.



Afin d'éviter tout impact sur l'environnement ou la santé humaine en raison des substances dangereuses présentes dans les appareils électriques et électroniques, les utilisateurs finaux doivent comprendre la signification du symbole représentant une poubelle barrée. Ne jetez pas les appareils électriques et électroniques dans les ordures ménagères non triées, mais plutôt séparément et de façon convenable.



L'emballage qui protège l'appareil contre les dommages dus au transport est constitué de matériaux non polluants qui peuvent être déposés dans des conteneurs de recyclage locaux.

Avertissements de sécurité

ATTENTION ! Ce symbole indique des situations dangereuses qui peuvent entraîner des blessures légères, des dommages, un dysfonctionnement et/ou la destruction de l'appareil.

Pour éviter que les utilisateurs ou d'autres personnes ne subissent des préjudices ou des dommages, assurez-vous de respecter les exigences ci-dessous.

- N'utilisez pas l'appareil pour aspirer de l'eau, d'autres liquides ou des substances inflammables ou chaudes.
- N'immergez pas dans l'eau ou d'autres liquides.
- Ne passez pas l'aspirateur sur des objets durs ou tranchants tels que du verre, des clous, etc.
- Cessez d'utiliser l'appareil si celui-ci est endommagé.
- Ne manipulez pas l'aspirateur ou le chargeur avec les mains mouillées.
- Ne laissez pas l'aspirateur sans surveillance lorsqu'il est allumé.
- L'obstruction totale du suceur provoque une surchauffe et peut endommager l'appareil.
- Tenez l'appareil éloigné des surfaces chauffées.
- Ne laissez pas les enfants ou les animaux domestiques jouer avec l'appareil. Ce n'est pas un jouet.

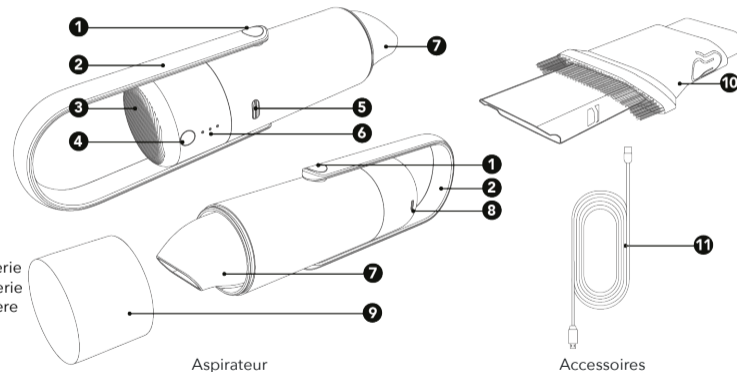
Mode d'emploi

CONTENU DE L'EMBALLAGE

- 1 x Aspirateur VAKK
- 1 x Boîtier de protection
- 1 x Câble de chargement
- 1 x Manuel d'utilisation
- 1 x Suceur 2 en 1

DESCRIPTION DU PRODUIT

- 1 Boutons de la poignée
- 2 Poignée
- 3 Sortie d'air
- 4 Bouton On/Off
- 5 Bouton de libération de la batterie
- 6 Indicateur de charge de la batterie
- 7 Suceur/compartiment à poussière
- 8 Port de charge USB
- 9 Boîtier de protection
- 10 Suceur 2 en 1
- 11 Câble de chargement USB



Avant utilisation

Assurez-vous que l'appareil est complètement chargé avant de l'utiliser pour la première fois.
Si l'indicateur de charge de la batterie clignote, cela signifie que l'appareil est en charge.
Lorsque le voyant est allumé en continu, l'appareil est complètement chargé.

Comment charger l'appareil

- 1 Raccordez le câble de chargement à l'appareil.
- 2 Connectez l'autre extrémité du câble à un chargeur ou adaptateur USB.
- 3 Lorsque vous êtes dans une voiture, insérez le chargeur dans la prise de courant auxiliaire. Tournez la clé dans le contact pour activer l'alimentation électrique.

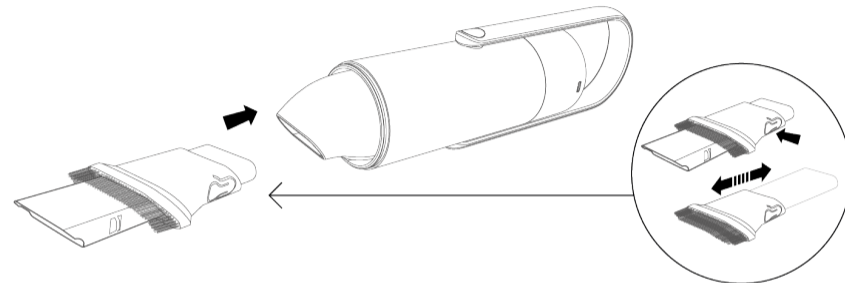
Comment utiliser

- 1 Appuyez sur les deux boutons de la poignée pour faire tourner la poignée.
- 2 Retirez le boîtier de protection avant d'allumer l'appareil.
- 3 Appuyez sur le bouton On/Off pour allumer et éteindre l'appareil.

Installation des accessoires

Le suceur 2 en 1 peut être utilisé de 2 façons :

- 1 Avec la brosse repoussée vers l'arrière, l'extension peut être utilisée pour aspirer les coins ou autres endroits difficiles d'accès.
- 2 Avec la brosse poussée vers l'avant, l'extension peut être utilisée pour aspirer les surfaces molles.



Insérez le suceur 2 en 1 dans l'embout comme indiqué.

Comment charger la batterie séparément

- 1 Appuyez sur le bouton de libération de la batterie.
- 2 Chargez la batterie en suivant les instructions de la section "Comment charger".
- 3 Pour remettre la batterie en place, alignez le bouton de libération de la batterie avec l'indicateur de charge de la batterie et poussez. Un "clic" se fera entendre lorsque la batterie sera correctement placée.

ENTRETIEN ET NETTOYAGE

N'utilisez l'aspirateur que lorsque sa batterie est complètement chargée. Une utilisation prolongée avec un niveau de batterie faible peut endommager la batterie.

Éteignez l'appareil et retirez toutes les prises avant de le nettoyer.

Pour éviter tout dommage, assurez-vous qu'aucune humidité ne pénètre dans l'appareil pendant le nettoyage.

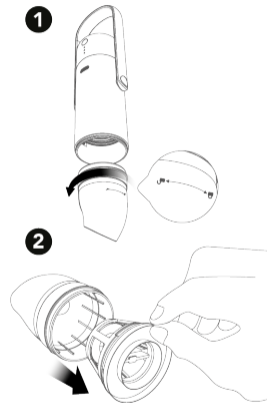
N'utilisez jamais d'agents chimiques agressifs ou de détergents pour nettoyer l'appareil.

Veillez à vider et nettoyer régulièrement le compartiment à poussière.

- 1 Tournez le suceur pour ouvrir le compartiment à poussière (voir fig. 1).
- 2 Retirez le filtre du compartiment (voir fig. 2), nettoyez-le à l'eau courante et laissez-le sécher à l'air libre.
- 3 Nettoyez le compartiment à poussière à l'aide d'un chiffon humide ou d'un mouchoir en papier.
- 4 Lorsque les pièces sont propres et sèches, remplacez le filtre dans le compartiment à poussière. Remplacez le suceur en le tournant dans le sens inverse.

STOCKAGE

Lorsque vous rangez l'aspirateur après utilisation, veillez à remettre le boîtier de protection sur le suceur.



Pour un stockage à long terme, conservez l'aspirateur dans un endroit sec, exempt de tout gaz corrosif.

Assurez-vous de recharger la batterie tous les 3 mois si l'aspirateur n'est pas utilisé pendant une longue période de temps afin d'éviter d'endommager la batterie par autodécharge.

Dépannage

Certains problèmes peuvent être résolus par l'utilisateur. Si le problème persiste après avoir essayé les solutions suivantes, veuillez contacter le service client de Prozis.

PROBLÈME	CAUSE	SOLUTION
Le moteur ne fonctionne pas.	La batterie est vide.	Chargez l'appareil.
La puissance d'aspiration a diminué.	La poussière bloque le suceur ou le filtre.	Nettoyez le suceur et le filtre.
	La batterie est faible.	Chargez l'appareil.
L'appareil ne se recharge pas.	Vous utilisez le mauvais adaptateur AC/DC.	Assurez-vous d'utiliser un adaptateur USB 5V 2A pour charger l'appareil.

DÉCLARATION DE GARANTIE

Tous les produits électriques et électroniques commercialisés par Prozis via www.prozis.com sont couverts par la garantie applicable à l'achat et à la vente de biens de consommation.

CONSIDÉRATIONS GÉNÉRALES

Ce document contient les conditions générales de la garantie de Prozis pour les consommateurs finaux.

Cette garantie s'applique exclusivement aux consommateurs qui achètent le produit à des fins non professionnelles.

PÉRIODE DE GARANTIE

Prozis garantit que le produit est exempt de défauts de matériel et de production pendant une période de 2 ans, à compter de la date d'achat initial par le consommateur et de la livraison respective, ou pendant une période plus longue si elle est légalement établie par la législation nationale applicable.

En cas de réparation, cette période de 2 ans est suspendue pendant la durée de la réparation.

CONSOMMABLES

La diminution progressive des performances causée par l'utilisation prolongée des composants consommables du produit, tels que les piles/batteries, n'est pas couverte par cette garantie, sauf si le dysfonctionnement est dû à un défaut de conception, de matériaux ou de production.

COMMENT FAIRE UNE RÉCLAMATION

En cas de besoin d'exercer les droits qui vous sont concédés par la présente garantie, veuillez communiquer avec le service clients de Prozis via les canaux de communication fournis sur le site de Prozis et suivre les instructions ou recommandations fournies. Les informations de contact et d'assistance technique sont également fournies à la fin de cette garantie.

Toute réclamation relative à cette garantie ne sera valable que sur présentation d'une preuve d'achat par le client d'origine. Cette preuve d'achat peut être l'original de la facture ou du reçu, pourvu qu'elle comprenne des renseignements sur la date d'achat et le nom du modèle du produit.

RÉPARATIONS SOUS GARANTIE

Toute réparation effectuée dans le cadre de cette garantie ne peut être effectuée par des tiers. Cette garantie ne s'applique pas aux réparations ou aux dommages causés directement par ces réparations, qui ont affecté ou causé les dommages faisant l'objet de la respective réclamation sous garantie.

EXCLUSIONS

Les situations suivantes ne sont pas couvertes par cette garantie :

- Toute usure des pièces et composants résultant d'une utilisation normale du produit.
- Fissures, bosses, éraflures et autres types de dommages superficiels qui n'affectent que l'apparence du produit.
- Tout dysfonctionnement causé par une utilisation inappropriée du produit non conforme aux instructions du manuel d'utilisation.
- Utilisation et stockage du produit non conformes aux instructions du manuel d'utilisation.
- Ouverture du produit par un tiers qui n'est pas autorisé à procéder à sa réparation.
- Modification ou changement de pièces ou de composants, qu'ils soient internes ou externes.

- Dommages causés par une fuite de batterie résultant de la rupture de l'un de ses composants ou d'une mauvaise utilisation du produit.
- Dysfonctionnement ou dommages dus à des raisons qui ne peuvent être imputées à la production ou à la conception du produit.
- Utilisation du produit dans le contexte d'un business, d'une profession ou d'un commerce.
- Dysfonctionnement dû à une utilisation non conforme aux normes techniques ou de sécurité en vigueur, ou aux instructions du manuel d'utilisation.

Les services fournis par Prozis afin de réparer ou dépanner tout défaut ou dysfonctionnement résultant de la vérification de l'une des situations exclues susmentionnées seront soumis au paiement de frais de main-d'œuvre, de transport et de composants.

Le client supporte tous les risques de perte et d'endommagement du produit pendant le transport vers Prozis. Cette garantie sera annulée si le produit retourné est accompagné d'étiquettes ou d'autocollants qui ont été enlevés, endommagés, altérés ou modifiés de quelque façon que ce soit.

RESPONSABILITÉ LIMITÉE

Prozis ne peut être tenue responsable des dommages indirects ou des pertes dues à l'utilisation du produit.

QUE FAIRE ?

Pour demander le service de garantie, vous devez d'abord contacter le service clients de Prozis via les canaux de communication fournis sur le site de Prozis, et suivre les instructions et recommandations fournies.

Renvoyer le produit dans son emballage d'origine, y compris tous les accessoires et la documentation, à l'adresse suivante :

PROZIS
Rua do Cais, n° 198
4830-345 Póvoa de Lanhoso
Braga - Portugal

CONTACTS

Prozis est toujours disponible pour des éclaircissements supplémentaires via les canaux de communication du service clients sur www.prozis.com/support.

Prozis ist eine eingetragene Marke von PROZIS.COM, S.A.

Prozis behält sich das Recht vor, jederzeit und ohne Vorankündigung Anpassungen oder Veränderungen am Produkt oder der zugehörigen Dokumentation vorzunehmen, um die Gebrauchstauglichkeit zu garantieren.

Die aktuellste Version dieses Dokuments, die solche Anpassungen oder Veränderungen enthalten kann, steht als Referenz auf www.prozis.com zur Verfügung.

Gesetzliche Entsprechungserklärung

Mit diesem Dokument erklärt PROZIS, dass der Vakk Lite Staubsauger vollständig mit allen in der geltenden Rechtsvorschrift festgelegten Standards sowie anderen relevanten Bestimmungen übereinstimmt.



Für jede weitere Erklärung steht Prozis immer über seine Kundendienst-Kommunikationskanäle auf www.prozis.com/support zur Verfügung.



Um negative Auswirkungen auf die Umwelt oder die menschliche Gesundheit durch gefährliche Stoffe in Elektro- und elektronischen Geräten zu vermeiden, wird vom jeweiligen Endverbraucher erwartet, dass dieser die Bedeutung des Symbols aus einem Bild eines durchgestrichenen Abfallbehälters versteht. Entsorgen Sie elektrische und elektronische Altgeräte nicht mit unsortiertem Hausmüll, sondern separat und ordnungsgemäß.



Die Verpackung, die das Gerät vor Transportschäden schützt, ist aus umweltfreundlichen Materialien hergestellt, die in örtlichen Recyclingbehältern entsorgt werden können.

Sicherheitswarnungen

ACHTUNG! Dieses Symbol weist auf gefährliche Situationen hin, die zu leichten Verletzungen oder Schäden, Fehlfunktionen und / oder zur Zerstörung des Geräts führen können.

Um mögliche Schäden oder Verletzungen von Benutzern oder Dritten zu vermeiden, befolgen Sie stets die unten genannten Anweisungen.

- Verwenden Sie das Gerät nicht zum Absaugen von Wasser oder anderen Flüssigkeiten, entzündlichen oder heißen Substanzen.
- Tauchen Sie das Gerät nicht in Wasser oder andere Flüssigkeiten.
- Saugen Sie keine harten oder scharfen Objekte, wie Glas, Nägel, etc. auf.
- Verwenden Sie das Gerät nicht, wenn es beschädigt ist.
- Arbeiten Sie nicht mit dem Staubsauger oder fassen das Netzkabel an, wenn Ihre Hände nass sind.
- Lassen Sie den Staubsauger nicht unbeaufsichtigt, während er in Betrieb ist.
- Die vollständige Verstopfung der Staubsaugerdüse kann zur Überhitzung des Geräts führen.
- Halten Sie das Gerät von heißen Oberflächen fern.
- Lassen Sie weder Kinder noch Haustiere mit diesem Gerät spielen. Es ist kein Spielzeug.

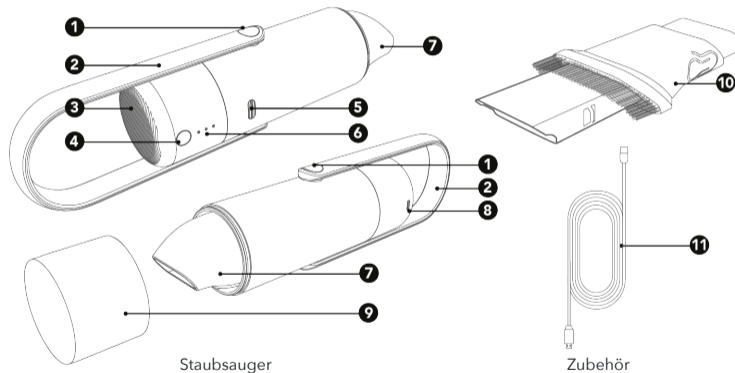
Anweisungen

VERPACKUNGSIHALT

- 1 × VAKK Staubsauger
- 1 × Schutzkappe
- 1 × Ladekabel
- 1 × Bedienungsanleitung
- 1 × 2-in-1 Düsenverlängerung

PRODUKTBESCHREIBUNG

- 1 Griff-Tasten
- 2 Griff
- 3 Luftauslass
- 4 Ein-/Aus-Taste
- 5 Akku-Entriegelungstaste
- 6 Akkustandanzeige
- 7 Düsen/Staubfach
- 8 USB-Ladeanschluss
- 9 Schutzkappe
- 10 2-in-1 Düsenverlängerung
- 11 USB-Ladekabel



Vor der Anwendung

Achten Sie darauf, dass das Gerät vollständig aufgeladen ist, bevor Sie es zum ersten Mal in Betrieb nehmen. Falls die Akkustandanzeige blinkt, wird das Gerät gerade geladen. Sobald die Anzeigelampe kontinuierlich leuchtet, ist der Akku voll.

Wie das Gerät aufgeladen wird

- 1 Verbinden Sie das Ladekabel mit dem Gerät.
- 2 Verbinden Sie das andere Ende des Kabels mit einem USB-Anschluss oder einem Adapter.
- 3 Wenn Sie im Auto sind, verbinden Sie den Ladeanschluss mit der Bordspannungssteckdose. Drehen Sie den Zündschlüssel um, um die Stromversorgung zu aktivieren.

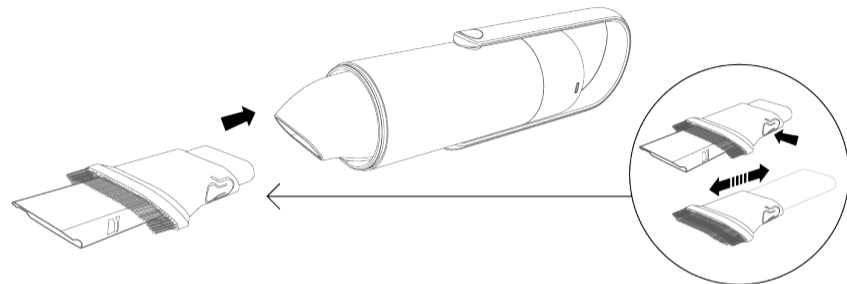
Anwendung

- 1 Drücken Sie beide Griff-Tasten, um den Griff zu drehen.
- 2 Entfernen Sie die Schutzkappe bevor sie das Gerät einschalten.
- 3 Drücken Sie die Ein-/Aus-Taste, um das Gerät ein- und auszuschalten.

Installation des Zubehörs

Die 2-in-1 Düsenverlängerung kann auf zwei Arten verwendet werden:

- 1 Mit der Bürste nach hinten geschoben, kann die Verlängerung zum Saugen von Ecken oder anderen schwer erreichbaren Stellen verwendet werden.
- 2 Mit der Bürste nach vorne geschoben, kann die Verlängerung zum Saugen von weichen Oberflächen verwendet werden.



Stecken Sie die Verlängerung in die Düse, wie gezeigt.

Separates Aufladen des Akkus

- 1 Drücken Sie die Akku-Entriegelungstaste.
- 2 Laden Sie den Akku gemäß der Anweisungen (siehe 'Wie das Gerät aufgeladen wird') auf.
- 3 Um den Akku wieder zu befestigen, richten Sie die Akku-Entriegelungstaste nach der Akkustandanzeige und drücken Sie fest. Bei ordnungsgemäßer Positionierung ertönt ein 'Klick'.

WARTUNG UND REINIGUNG

Verwenden Sie den Staubsauger nur wenn sein Akku voll aufgeladen ist. Eine längere Anwendung bei niedrigem Akkustand kann zu Akkus Schäden führen.

Schalten Sie das Gerät vor der Reinigung aus und ziehen alle Stecker.

Um Schäden zu vermeiden, achten Sie darauf, dass bei der Reinigung keine Feuchtigkeit in das Gerät eindringt.

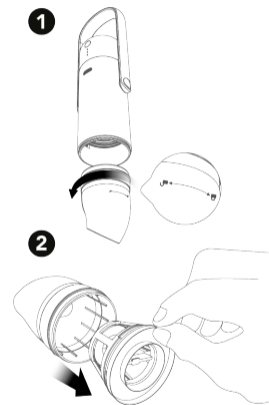
Verwenden Sie zur Reinigung niemals aggressive Chemikalien oder Reinigungsmittel.

Achten Sie darauf, dass das Staubfach regelmäßig entleert und gereinigt wird.

- 1 Drehen Sie die Düse, um das Staubfach zu öffnen (siehe Abb. 1).
- 2 Entfernen Sie den Filter aus dem Staubfach (siehe Abb. 2), reinigen Sie es unter fließendem Wasser und lassen es in der Luft trocknen.
- 3 Reinigen Sie das Staubfach mit einem feuchten Tuch oder Taschentuch.
- 4 Wenn die Geräteteile sauber und trocken sind, stecken Sie den Filter zurück in das Staubfach. Setzen Sie die Düse wieder ein, indem Sie sie in die entgegengesetzte Richtung drehen.

AUFBEWAHRUNG

Wenn Sie den Staubsauger nach dem Staubsaugen aufbewahren wollen, achten Sie darauf, dass Sie die Schutzkappe wieder auf die Düse setzen.



Möchten Sie den Staubsauger über einen längeren Zeitraum aufbewahren, dann lagern Sie ihn an einem trockenen Ort und fern von korrosiven Gasen.

Falls Sie den Staubsauger über einen längeren Zeitraum nicht verwenden, achten Sie darauf, dass Sie den Akku alle 3 Monate aufladen, um Akkuschäden durch Selbstentladung zu vermeiden.

Fehlerbehebung

Manche der auftretenden Probleme können eventuell durch den Benutzer selbst behoben werden. Falls das Problem weiterhin bestehen bleibt, nachdem alle der folgenden Lösungsvorschläge probiert wurden, kontaktieren Sie bitte den Prozis-Kundenservice.

PROBLEM	URSACHE	LÖSUNG
Der Motor läuft nicht.	Der Akku ist leer.	Laden Sie das Gerät auf.
Die Saugkraft hat nachgelassen.	Staub blockiert die Düse oder den Filter.	Reinigen Sie die Düse oder den Filter.
	Der Akku hat wenig Energie.	Laden Sie das Gerät auf.
Das Gerät lädt nicht.	Sie verwenden den falschen AC/DC-Adapter.	Achten Sie darauf, dass Sie zum Aufladen des Geräts einen 5V 2A USB-Adapter verwenden.

GEWÄHRLEISTUNGSBESTIMMUNG

Alle elektrischen und elektronischen Produkte, die von Prozis via www.prozis.com vermarktet werden, fallen unter die Gewährleistung, die auf Verbrauchergeschäfte Anwendung findet.

ALLGEMEINES

Dieses Dokument enthält die Bedingungen der Gewährleistung von Prozis für Endkunden.

Diese Gewährleistung gilt ausschließlich für Kunden, die Produkte für nichtgewerbliche Zwecke kaufen.

LAUFZEIT DER GEWÄHRLEISTUNG

Prozis garantiert, dass ein Produkt 2 Jahre lang keine Material- und Herstellungsmängeln vorweist. Die Laufzeit beginnt ab dem Kaufdatum des Kunden und die jeweilige Zustellung, kann aber auch länger gelten, falls dies gesetzlich durch das anwendbare nationale Recht festgelegt wurde.

Im Fall, dass eine Reparatur nötig ist, wird die 2-Jahre-Laufzeit während der Reparaturzeit suspendiert.

VERBRAUCHSMATERIALIEN

Eine allmähliche Leistungsabnahme als Resultat eines längeren Gebrauchs der Verbrauchsmaterialien des Produktes, wie beispielsweise Akkus, wird nicht durch die Gewährleistung abgedeckt, es sei denn, die Fehlfunktion wurde durch einen Fehler in der Konstruktion, der Materialien oder der Herstellung verursacht.

WIE WERDEN ANSPRÜCHE GELTEND GEMACHT

Wenn es nötig ist, die durch diese Gewährleistung erteilten Rechte wahrzunehmen, kontaktieren Sie bitte den Prozis Kundenservice durch die auf der Prozis-Webseite zur Verfügung stehenden Kommunikationskanäle und folgen Sie den dort stehenden Anweisungen oder Empfehlungen. Kontaktinformationen und Informationen zum technischen Support stehen ebenfalls am Ende dieser Gewährleistung.

Jegliche Ansprüche, die bezüglich dieser Gewährleistung geltend gemacht werden, werden erst gültig, wenn der Kaufbeleg durch den ursprünglichen Kunden präsentiert wird. Dieser Kaufbeweis kann die originale Rechnung oder Quittung sein, solange es die Informationen bezüglich des Kaufdatums und des Namens des Produktmodells enthält.

GEWÄHRLEISTUNGSREPARATUREN

Jegliche Reparaturen, die im Rahmen dieser Gewährleistung getätigt wurden, können nicht durch Dritte gemacht werden. Von jeglicher Gewährleistung ausgeschlossen sind Reparaturen oder Schäden, die Resultat aus solchen Reparaturen durch Dritte und durch Dritte beeinflusst oder verursacht wurden.

AUSNAHMEN

Folgende Situationen werden von jeglicher Gewährleistung ausgeschlossen:

- Jegliche Verschleißerscheinungen von Teilen und Bestandteilen, die durch die normale Produktverwendung entstehen.
- Risse, Dellen, Kratzer und andere Arten von Oberflächenschäden, die nur das Aussehen des Produktes beeinträchtigen.
- Jegliche Fehlfunktion, die durch die unsachgemäße Produktverwendung, d.h. die den Anweisungen der Bedienungsanleitung nicht entspricht, entsteht.
- Wenn die Verwendung und Aufbewahrung des Produktes nicht den Anweisungen der Bedienungsanleitung entspricht.
- Die Öffnung des Produkts durch eine dritte Partei, die nicht autorisiert ist, diese Reparatur zu tätigen.
- Das Bearbeiten oder Ändern von Teilen oder Komponenten, seien sie von Innen oder von Außen.

- Durch auslaufende Batterieflüssigkeit verursachte Schäden, die wiederum durch materielle Schäden an den Komponenten oder durch den Missbrauch des Produktes entstanden sind.
- Eine Fehlfunktion oder ein Schaden, der nicht auf die Herstellung oder das Design des Produktes zurückgeführt werden kann.
- Die Verwendung des Produktes im Rahmen einer Geschäftstätigkeit, einer Beschäftigung oder eines Handels.
- Eine Fehlfunktion aus Gründen, die nicht den geltenden technischen Normen oder Sicherheitsnormen, oder nicht den Anweisungen der Bedienungsanleitung entsprechen.

Treten diese oben genannten Situationen ein, fallen für die durch Prozis gebotenen Dienste zum Reparieren von Defekten oder Fehlfunktionen, und die Kosten für die Reparaturarbeiten, den Transport und Ersatzteile werden dem Kunden in Rechnung gestellt.

Der Kunde trägt alle Risiken für den Verlust und die Schädigung des Produktes im Laufe des Transportes zu Prozis. Der Gewährleistungsanspruch erlischt, falls das Produkt mit Etiketten oder Aufklebern abgegeben wird, die entfernt, geschädigt, geändert oder auf sonstige Weise modifiziert wurden.

BESCHRÄNKTE HAFTUNG

Prozis kann nicht für die indirekte Schädigung oder den Verlust durch die Verwendung des Produktes verantwortlich gemacht werden.

WAS MUSS GEMACHT WERDEN?

Um die Gewährleistungsansprüche gelten zu machen, sollten Sie zuerst den Prozis Kundenservice, durch die auf der Webseite von Prozis zur Verfügung stehenden Kommunikationskanäle, kontaktieren und allen zur Verfügung stehenden Anweisungen und Empfehlungen folgen.

Senden Sie das Produkt in der Originalverpackung, inklusive dem ganzen Zubehör und den Unterlagen, an die folgende Adresse zurück:

PROZIS
Rua do Cais, n° 198
4830-345 Póvoa de Lanhoso
Braga - Portugal

KONTAKTE

Der Prozis-Kundenservice steht Ihnen jederzeit für weitere Erläuterungen durch die auf der Webseite stehenden Kommunikationskanäle www.prozis.com/support zur Verfügung.

Prozis è un marchio registrato di PROZIS.COM, S.A.

Prozis si riserva il diritto di adeguare o alterare il prodotto o qualsiasi documento ad esso legato al fine di assicurarne l'idoneità di utilizzo, in qualsiasi momento e senza avviso previo.

La versione più recente di questo documento, che può contenere tali adeguamenti o alterazioni, è disponibile come riferimento sul sito www.prozis.com.

Dichiarazione di conformità legale

Mediante questo documento, PROZIS dichiara che Vakk Lite vacuum cleaner è pienamente conforme agli standard specificati nella legislazione in vigore e anche ad altre clausole rilevanti.



Prozis è sempre disponibile per qualsiasi ulteriore chiarimento attraverso i canali di comunicazione con l'Assistenza Clienti, al sito www.prozis.com/support.



Per evitare impatti negativi sull'ambiente o sulla salute dell'uomo a causa delle sostanze pericolose presenti nei dispositivi elettrici ed elettronici, è importante che gli utenti finali capiscano e rispettino il significato del simbolo rappresentante un contenitore dei rifiuti sbarrato. Non buttare via apparecchi elettrici o elettronici insieme ad altri rifiuti domestici non differenziati. Smaltire separatamente e correttamente.



L'imballaggio che protegge il dispositivo contro i possibili danni causati durante il trasporto è realizzato con materiale non inquinante, che può essere smaltito negli appositi contenitori locali.

Avvertenze di sicurezza

AVVERTENZA! Questo simbolo indica situazioni pericolose che potrebbero causare leggere ferite, o danneggiamento, malfunzionamento e/o distruzione del dispositivo.

Per evitare possibili danni o lesioni agli utenti o ad altri, assicurarsi di rispettare i seguenti requisiti.

- Non utilizzare il dispositivo per aspirare acqua, liquidi in generale oppure sostanze infiammabili o bollenti.
- Non immergere in acqua o in altri liquidi.
- Non aspirare oggetti duri o affilati, come vetro, chiodi, ecc.
- Interrompere l'uso se il dispositivo è danneggiato.
- Non toccare l'aspirapolvere o il caricatore con le mani bagnate.
- Non lasciare l'aspirapolvere incustodito mentre è acceso.
- Se la bocchetta è completamente ostruita, il dispositivo può surriscaldarsi o danneggiarsi.
- Tenere il dispositivo lontano da superfici calde.
- Tenere fuori dalla portata dei bambini e degli animali. Non è un giocattolo.

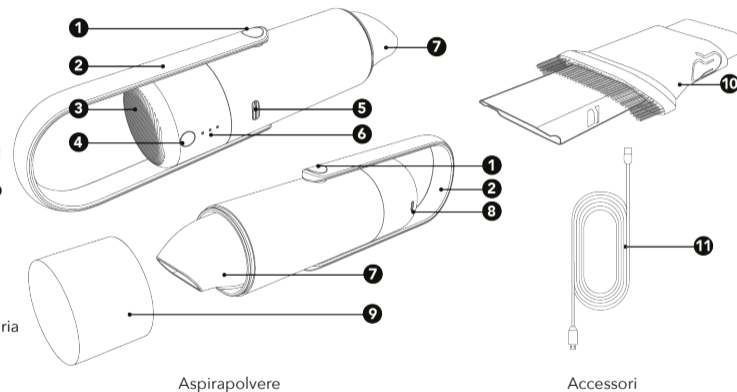
Istruzioni

CONTENUTO

- 1 x Aspirapolvere VAKK
- 1 x Copertura di protezione
- 1 x Cavo di ricarica
- 1 x Manuale utente
- 1 x Estensione bocchetta 2 in 1

DESCRIZIONE DEL PRODOTTO

- 1 Tasti del manico
- 2 Manico
- 3 Presa d'aria
- 4 Tasto on/off
- 5 Tasto per sbloccare la batteria
- 6 Indicatore di ricarica della batteria
- 7 Bocchetta/Vano per la polvere
- 8 Porta USB di ricarica
- 9 Copertura di protezione
- 10 Estensione bocchetta 2 in 1
- 11 Cavetto USB di ricarica



Prima dell'uso

Assicurarsi che il dispositivo sia completamente carico prima del primo utilizzo.
Se la spia luminosa della batteria lampeggia, significa che il dispositivo è in carica.
Quando la luce rimane accesa, il dispositivo è completamente carico.

Come ricaricare il dispositivo

- 1 Collegare il cavo di ricarica al dispositivo.
- 2 Connettere l'altro estremo del cavo a un caricatore o adattatore USB.
- 3 Se utilizzato in un'automobile, inserire il caricatore alla presa accessoria di alimentazione. Girare la chiave per accendere l'automobile e attivare l'alimentazione per il dispositivo.

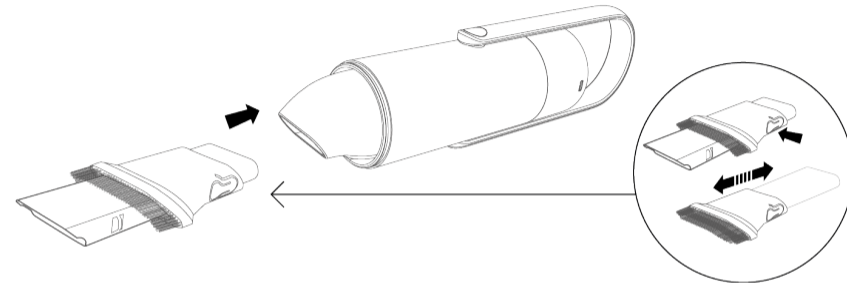
Istruzioni per l'uso

- 1 Premere entrambi i tasti del manico per ruotare il manico.
- 2 Togliere la protezione prima di accendere l'elettrodomestico.
- 3 Premere il tasto on/off per accendere o spegnere l'elettrodomestico.

Montaggio degli accessori

La bocchetta 2 in 1 può essere utilizzata in due modi:

- 1 Con la spazzola in posizione posteriore, la bocchetta può essere usata per aspirare negli angoli e negli spazi difficili da raggiungere.
- 2 Con la spazzola in posizione anteriore, la bocchetta può essere usata per aspirare le superfici morbide.



Inserire l'estensione nella bocchetta, come in figura.

Ricaricare la batteria separatamente

- 1 Premere il tasto per sbloccare la batteria.
- 2 Caricare la batteria seguendo le istruzioni alla voce "Come ricaricare".
- 3 Per inserire nuovamente la batteria, far combaciare il tasto per sbloccare la batteria con l'indicatore di ricarica della batteria e spingere. Se viene collocata correttamente, si sentirà un "click".

MANUTENZIONE E PULIZIA

Utilizzare l'aspirapolvere solo con la batteria completamente carica. Un uso prolungato con la batteria quasi scarica può provocare danni alla batteria stessa.

Prima della pulizia, spegnere il dispositivo e rimuovere da qualsiasi presa.

Per prevenire danni, assicurarsi che non entri umidità nel dispositivo durante la pulizia.

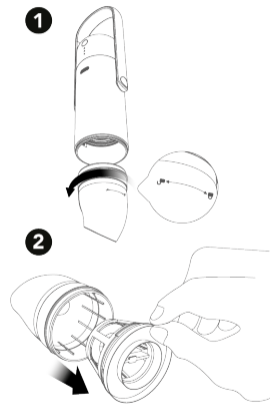
Non lavare il dispositivo con prodotti chimici, saponi o detergenti aggressivi.

Provvedere regolarmente allo svuotamento e alla pulizia del vano.

- 1 Girare la bocchetta per aprire il vano per la polvere (vedere fig. 1).
- 2 Rimuovere il filtro dal vano (vedere fig. 2), pulire sotto l'acqua corrente e lasciare asciugare all'aria.
- 3 Pulire il vano per la polvere utilizzando un panno o un tessuto bagnato.
- 4 Quando tutte le parti sono pulite e asciutte, rimettere il filtro nel vano per la polvere. Mettere di nuovo la bocchetta girandola nella parte opposta.

CONSERVAZIONE

Dopo l'uso, quando l'aspirapolvere viene messo a posto, assicurarsi di collocare nuovamente la copertura di protezione sulla bocchetta.



Se l'aspirapolvere non viene utilizzato per periodi prolungati, conservarlo in un luogo asciutto, lontano da gas corrosivi.

Ricaricare la batteria ogni 3 mesi se l'aspirapolvere non viene utilizzato per periodi prolungati, per evitare danni alla batteria causati da autoscarica.

Risoluzione dei problemi

Alcuni problemi possono essere risolti dall'utente. Se il problema persiste dopo aver provato le seguenti soluzioni, contattare il servizio clienti Prozis.

PROBLEMA	CAUSA	SOLUZIONE
Il motore non funziona	La batteria è scarica.	Ricaricare il dispositivo.
La potenza di aspirazione è diminuita.	La polvere blocca la bocchetta o il filtro.	Pulire la bocchetta e il filtro.
	La batteria è quasi scarica.	Ricaricare il dispositivo.
Il dispositivo non ricarica.	L'adattatore AC/DC non è corretto.	Assicurarsi di avere a disposizione un adattatore USB 5V 2A per ricaricare il dispositivo.

DICHIARAZIONE DI GARANZIA

Tutte le apparecchiature elettriche ed elettroniche vendute da Prozis sul sito www.prozis.com sono coperte da garanzia applicabile agli acquisti e alle vendite di beni di consumo.

CONSIDERAZIONI GENERALI

Questo documento contiene i termini e le condizioni della garanzia di Prozis per il consumatore finale.

Questa garanzia è valida esclusivamente per il consumatore che acquista prodotti per un uso non professionale.

PERIODO DI GARANZIA

Prozis garantisce che le apparecchiature rimangano senza difetti, del materiale e del prodotto stesso, per un periodo di 2 anni a partire dalla data iniziale dell'acquisto da parte del consumatore e della relativa consegna, o per un tempo maggiore, se legalmente stabilito dalla normativa nazionale applicabile.

In caso di riparazione, il periodo di 2 anni è sospeso durante il tempo richiesto dalla riparazione.

BENI DI CONSUMO

La graduale diminuzione delle prestazioni, causata dall'uso prolungato delle componenti deteriorabili, come le batterie, non è coperta da questa garanzia, a meno che il malfunzionamento non sia causato da un difetto di design, materiale o produzione.

COME EFFETTUARE UN RECLAMO

In caso esista il motivo per esercitare il diritto concesso al consumatore da questa garanzia, preghiamo di contattare l'Assistenza Clienti di Prozis attraverso i canali presenti sul sito di Prozis e di seguire le istruzioni e i consigli riportati. I contatti e le informazioni per l'assistenza

tecnica si trovano anche alla fine di questa garanzia.

Qualsiasi reclamo effettuato in relazione a questa garanzia sarà valido solo su presentazione di una prova di acquisto da parte del cliente originale. Questa prova può essere la fattura o ricevuta originale, premesso che presenti le informazioni relative alla data dell'acquisto e al nome del modello del prodotto.

RIPARAZIONI IN GARANZIA

Qualsiasi riparazione nell'ambito della presente garanzia non può essere effettuata da terzi. Questa garanzia non si applica a nessun tipo di riparazione o danno causato direttamente da tali riparazioni, che abbiano avuto un impatto o abbiano causato i danni che costituiscono l'oggetto del corrispondente reclamo di garanzia.

ECCEZIONI

Le situazioni seguenti non sono coperte dalla presente garanzia:

- Qualsiasi usura a parti e componenti che risulti dal normale utilizzo del dispositivo.
- Crepe, ammaccature, graffi, e altri tipi di danni superficiali che riguardano solo l'aspetto del prodotto.
- Qualsiasi malfunzionamento causato da utilizzo inappropriato che non rispetta le istruzioni del manuale d'uso.
- Utilizzo e conservazione del prodotto che non rispetta le istruzioni del manuale d'uso.
- Apertura del prodotto da terzi non autorizzati a procedere alla riparazione.
- Alterazione o modifica di parti o componenti, sia interne che esterne.
- Danni causati da perdite della batteria, provocate da un guasto di una sua qualsiasi componente, oppure da uso improprio del prodotto.
- Malfunzionamenti o danni causati da situazioni non ascrivibili alla produzione o all'ideazione dell'apparecchiatura.
- Uso del prodotto in contesti aziendali, professionali o commerciali.
- Malfunzionamento causato da utilizzo che non rispetta la normativa tecnica e di sicurezza in vigore.

I servizi forniti da Prozis con il fine di riparare o aggiustare qualsiasi tipo di difetto o malfunzionamento derivante da una delle situazioni eccezionali sopracitate, saranno soggetti al pagamento di manodopera, trasporto e costi della componente.

Il cliente deve supportare tutti i rischi di perdita e danno al prodotto durante il trasporto verso la Prozis. Questa garanzia è nulla se l'apparecchiatura restituita non riporta correttamente l'etichetta o l'adesivo, perché rimossi, danneggiati, manomessi o modificati in qualsiasi modo.

RESPONSABILITÀ LIMITATA

Prozis non può ritenersi responsabile per danni o perdita indiretti, dovuti all'uso del prodotto.

COSA FARE?

Al fine di richiedere un servizio di garanzia, il cliente dovrà contattare prima di tutto l'Assistenza Clienti di Prozis attraverso i canali presenti sul sito di Prozis e seguire le istruzioni e i consigli riportati.

Restituire il prodotto all'interno della scatola originale, inclusi tutti gli accessori e i documenti presenti al suo interno, all'indirizzo seguente:

PROZIS
Rua do Cais, n° 198
4830-345 Póvoa de Lanhoso
Braga - Portugal

CONTATTI

Prozis è sempre disponibile per ulteriori chiarimenti. Contatta l'Assistenza Clienti all'indirizzo: www.prozis.com/support.

Prozis es una marca registrada de PROZIS.COM, S.A.

Prozis se reserva el derecho de ajustar o modificar el producto o cualquiera de los documentos relacionados con el mismo a fin de asegurar su idoneidad para el uso, en cualquier momento y sin previo aviso.

La versión más reciente del presente documento, que puede incluir los ajustes o modificaciones anteriormente mencionados, está disponible para consulta en www.prozis.com.

Conformidad legal

Mediante el presente documento, PROZIS declara que el aspirador Vakk Lite cumple con todos los requisitos especificados en la legislación vigente, así como en otras disposiciones pertinentes.



Para cualquier información adicional, Prozis estará siempre a su disposición a través de nuestros canales de comunicación del servicio de atención al cliente, disponibles en www.prozis.com/support.



A fin de evitar cualquier impacto sobre el medio ambiente o la salud humana debido a sustancias peligrosas presentes en dispositivos eléctricos y electrónicos, los usuarios finales de dichos dispositivos deben comprender el significado del símbolo que consiste en un contenedor de basura tachado con una X. No deseche aparatos eléctricos y electrónicos con la basura doméstica. Déjelos en el contenedor de reciclaje correspondiente.



El embalaje que protege el dispositivo contra daños en el transporte está fabricado con materiales no contaminantes que se pueden desechar en los contenedores de reciclaje locales.

Advertencias de seguridad

¡ATENCIÓN! Este símbolo identifica situaciones peligrosas que pueden provocar lesiones leves, daños, avería y/o destrucción del aparato.

Para evitar posibles daños o lesiones a los usuarios u otras personas, asegúrese de cumplir con los requisitos descritos a continuación.

- No utilice el aparato para aspirar agua ni otros líquidos o sustancias inflamables o calientes.
- No sumerja el aparato en agua u otros líquidos.
- No aspire objetos duros o afilados como vidrio, clavos, etc.
- Deje de utilizar el electrodoméstico si está dañado.
- No utilice el aspirador ni el cargador con las manos mojadas.
- No deje el electrodoméstico sin supervisión mientras esté encendido.
- La obstrucción total del orificio de aspiración provoca sobrecalentamiento y puede dañar el electrodoméstico.
- Mantenga el aparato alejado de superficies calientes.
- No permita que los niños ni las mascotas jueguen con el aspirador. Este electrodoméstico no es un juguete.

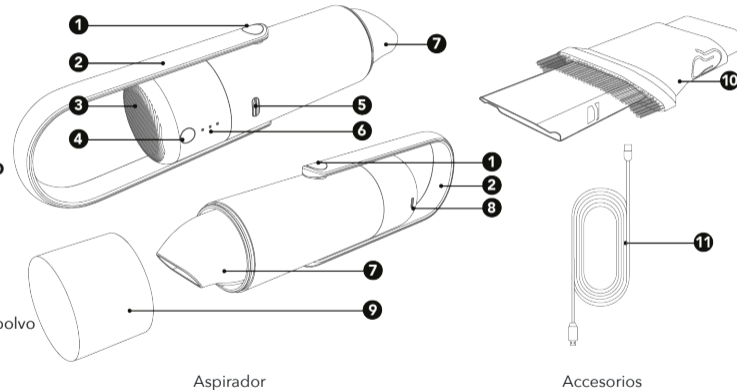
Instrucciones

CONTENIDO DEL PAQUETE

- 1 x Aspirador VAKK
- 1 x Cubierta de protección
- 1 x Cable de carga
- 1 x Manual de usuario
- 1 x Boquilla 2 en 1

DESCRIPCIÓN DEL PRODUCTO

- 1 Botones del mango
- 2 Mango
- 3 Salida de aire
- 4 Botón "Encender/Apagar"
- 5 Botón para extraer la batería
- 6 Indicador de carga de batería
- 7 Boquilla/Compartimento para polvo
- 8 Puerto de carga USB
- 9 Cubierta de protección
- 10 Boquilla 2 en 1
- 11 Cable de carga USB



Antes de utilizar

Asegúrese de que el aspirador esté completamente cargado antes de utilizarlo por primera vez.
El indicador de carga de batería parpadeará durante la carga.
El indicador luminoso permanecerá encendido cuando el aspirador esté completamente cargado.

Cómo cargar el dispositivo

- 1 Conecte el cable de carga al aspirador.
- 2 Conecte el otro extremo del cable a un cargador o adaptador USB.
- 3 Cuando se esté utilizando en un automóvil, conecte el cargador a la toma de corriente auxiliar. Gire la llave de contacto a la posición encendido para hacer funcionar la fuente de alimentación.

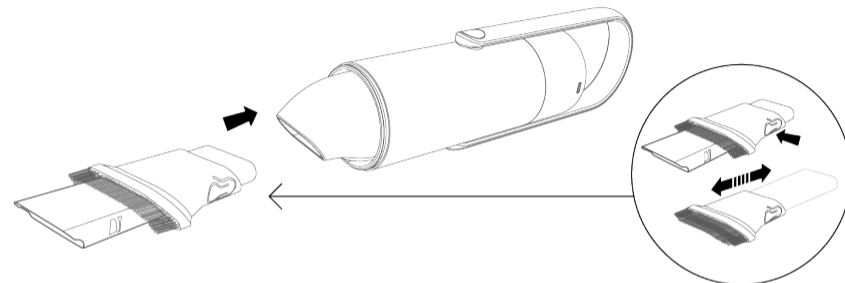
Instrucciones de uso

- 1 Presione los dos botones del mango para girarlo.
- 2 Retire la cubierta de protección antes de encender el aparato.
- 3 Presione el botón "Encender/Apagar" para encender y apagar el aparato.

Instalación de accesorios

La boquilla 2 en 1 se puede utilizar de dos maneras:

- 1 Con el cepillo hacia atrás, utilice la extensión de la boquilla para aspirar esquinas u otros espacios de difícil acceso.
- 2 Empuje el cepillo hacia adelante y utilícelo para aspirar superficies blandas.



Introduzca la boquilla en la extensión según se muestra en la imagen.

Cómo cargar la batería por separado

- 1 Presione el botón para extraer la batería.
- 2 Cargue la batería según lo indicado en la sección "Cómo cargar".
- 3 Para volver a colocar la batería, alinee el botón para extraer la batería con el indicador de carga de la batería y presione. Escuchará un clic que confirma la posición correcta.

MANTENIMIENTO Y LIMPIEZA

Únicamente utilice el aspirador cuando la batería esté completamente cargada. El uso prolongado del aparato con poca carga puede dañar la batería.

Apague el aparato y desconecte todos los cables antes de limpiarlo.

Para evitar daños, asegúrese de que no entre humedad en el aparato mientras lo limpia.

Nunca utilice productos químicos ni detergentes agresivos para limpiar el aspirador.

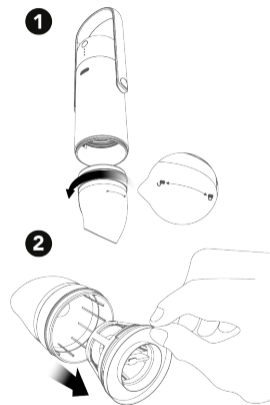
Asegúrese de vaciar y limpiar el compartimento para polvo regularmente.

- 1 Gire la boquilla para abrir el compartimento para polvo (véase imagen 1).
- 2 Retire el filtro del compartimento (véase imagen 2), límpielo con agua corriente y déjelo secar al aire.
- 3 Limpie el compartimento para polvo con un paño o trapo húmedo.
- 4 Cuando las piezas estén limpias y secas, vuelva a colocar el filtro en el compartimento para polvo. Coloque también la boquilla girándola en la dirección opuesta.

ALMACENAMIENTO

Al guardar el aparato, asegúrese de volver a colocar la cubierta de protección en la boquilla.

Para un almacenamiento a largo plazo, guarde el aspirador en un lugar seco y alejado de gases corrosivos.



Si no utiliza el aspirador con frecuencia, asegúrese de recargar la batería cada 3 meses para evitar que la batería se deteriore por autodescarga.

Resolución de problemas

El usuario puede solucionar algunos problemas. Si el problema persiste después de llevar a cabo las siguientes soluciones, póngase en contacto con el servicio de atención al cliente de Prozis.

PROBLEMA	CAUSA	SOLUCIÓN
El motor no funciona.	El aspirador no tiene batería.	Cargue la batería.
La potencia de aspiración ha disminuido.	La boquilla o el filtro están obstruidos debido al polvo.	Limpie la boquilla y el filtro.
	El aparato tiene poca batería.	Cargue el aparato.
El aparato no se carga.	Está utilizando un adaptador de corriente alterna (CA) o corriente continua (CC) incorrecto.	Asegúrese de utilizar un adaptador USB 5V 2A para cargar el aparato.

CERTIFICADO DE GARANTÍA

Todos los productos eléctricos y electrónicos comercializados por Prozis a través de www.prozis.com están cubiertos por la garantía aplicable a la compraventa de bienes de consumo.

CONSIDERACIONES GENERALES

En el presente documento se describen los términos y condiciones de la garantía que Prozis ofrece a sus clientes finales.

La presente garantía se aplica exclusivamente a los clientes que adquieran el producto para fines no profesionales.

PERÍODO DE GARANTÍA

Prozis garantiza que el producto no presentará defectos de materiales ni de fabricación durante un período de 2 años a partir de la fecha de compra por parte del cliente y su respectiva entrega, o durante un periodo más largo si así lo establece la legislación nacional vigente.

En caso de que el producto requiera reparación, el plazo de garantía de 2 años se suspende durante el período en que el artículo se encuentre en reparación.

CONSUMIBLES

La reducción gradual del rendimiento como consecuencia del uso prolongado de los componentes consumibles del producto, como las pilas/baterías, no está cubierta por esta garantía a menos que la avería sea atribuible a defectos de diseño, material o fabricación.

CÓMO PRESENTAR UNA RECLAMACIÓN

Para poder ejercer su derecho de garantía, deberá ponerse en contacto con el Servicio de Atención al Cliente de Prozis a través de los canales de comunicación indicados en la página web de Prozis y seguir las instrucciones o recomendaciones proporcionadas. La información de contacto y asistencia técnica también se encuentra disponible al final de la presente garantía.

Cualquier reclamación relacionada con la presente garantía solo será válida si el cliente original presenta el justificante de compra, pudiendo este ser la factura o el recibo original que permita comprobar la fecha de compra y el modelo del producto.

REPARACIONES EN GARANTÍA

Las reparaciones en garantía no puede efectuarse por servicios técnicos de terceras partes. La presente garantía no cubre reparaciones o daños directamente ocasionados por dichas reparaciones que hayan afectado o provocado los daños que son objeto de la reclamación de garantía.

EXCLUSIONES

Quedan excluidas de la cobertura los siguientes casos:

- Cualquier desgaste de piezas y componentes como consecuencia del uso normal del producto.
- Daños estéticos externos como agrietamientos, abolladuras, arañazos y otros tipos de daños superficiales.
- Cualquier avería provocada por un uso inadecuado del producto, contraviniendo lo especificado en las instrucciones del manual de uso.
- Uso y almacenamiento inadecuado del producto, contraviniendo lo especificado en las instrucciones del manual de uso.
- Intento de reparación del producto por un tercero no autorizado.
- Cambios o alteraciones de piezas o componentes internos o externos.
- Daños producidos por fuga del contenido de las pilas/baterías como consecuencia de la ruptura de cualquiera de sus componentes, o por el uso incorrecto del producto.

- Averías o daños por razones que no pueden atribuirse a la fabricación o diseño del producto.
- Uso del producto en actividades profesionales, comerciales o empresariales.
- Avería debido a un uso que no respeta las normas técnicas o de seguridad vigentes o las instrucciones del manual del uso.

Los servicios proporcionados por Prozis de reparación o arreglo de cualquier fallo o avería como consecuencia de cualquiera de las situaciones excluidas anteriormente mencionadas estarán sujetos al pago de costes de mano de obra, transporte y componentes.

El cliente asumirá todos los riesgos de pérdidas y daños que pueda sufrir el producto durante el transporte a Prozis. La presente garantía quedará anulada si las etiquetas o los adhesivos del producto devuelto han sido retirados o están dañados, manipulados o modificados de alguna manera.

LIMITACIÓN DE RESPONSABILIDAD

Prozis no se responsabiliza de daños o pérdidas indirectos como consecuencia del uso del producto.

CÓMO SOLICITAR EL SERVICIO DE GARANTÍA

Para obtener el servicio de garantía, primero deberá ponerse en contacto con el Servicio de Atención al Cliente de Prozis a través de los canales de comunicación indicados en la página web de Prozis y seguir las instrucciones o recomendaciones proporcionadas.

Envíe el producto en su embalaje original, incluyendo todos los accesorios y documentación a la siguiente dirección:

PROZIS
Rua do Cais, nº 198
4830-345 Póvoa de Lanhoso
Braga - Portugal

CONTACTO

Para cualquier información adicional, Prozis estará siempre a su disposición a través de nuestro canal de comunicación del Servicio de Atención al Cliente, disponible en www.prozis.com/support.

Prozis é uma marca comercial registada da PROZIS.COM, S.A.

A Prozis reserva-se o direito de ajustar ou modificar o produto ou qualquer documentação associada com o intuito de garantir a sua aptidão para utilização, a qualquer altura e sem aviso prévio.

A versão mais recente deste documento, que poderá conter tais ajustes ou modificações, está disponível para consulta no site www.prozis.com.

Declaração de conformidade legal

A PROZIS declara pelo presente documento que o aspirador Vakk Lite está totalmente em conformidade com todas as normas especificadas na legislação aplicável, bem como com outras cláusulas relevantes.



A Prozis estará sempre disponível para esclarecimentos adicionais através dos canais de comunicação de apoio ao cliente disponíveis no site www.prozis.com/support.



Para evitar qualquer impacto no ambiente ou na saúde humana devido a substâncias perigosas presentes em dispositivos elétricos e eletrónicos, espera-se que os utilizadores finais de tais dispositivos compreendam o significado do símbolo que consiste num contentor do lixo riscado. Não elimine equipamentos elétricos e eletrónicos juntamente com resíduos domésticos indiferenciados, mas sim de forma separada e adequada.



A embalagem que protege o dispositivo contra danos de transporte é feita de materiais não poluentes que podem ser eliminados nos pontos de reciclagem locais.

Avisos de segurança

CUIDADO! Este símbolo alerta para situações perigosas que podem originar ferimentos ligeiros ou danos, avaria e/ou destruição do dispositivo.

Para evitar possíveis danos ou lesões em utilizadores ou terceiros, certifique-se de que cumpre os requisitos que se seguem.

- Não utilize o dispositivo para aspirar água, outros líquidos ou substâncias quentes ou inflamáveis.
- Não mergulhe em água ou noutros líquidos.
- Não aspire objetos rígidos ou afiados, como vidro, pregos, etc.
- Interrompa a utilização se o equipamento ficar danificado.
- Não utilize o aspirador ou o carregador com as mãos molhadas.
- Não deixe o aspirador sem supervisão enquanto estiver ligado.
- A obstrução total do bocal causa sobreaquecimento e poderá danificar o dispositivo.
- Mantenha o equipamento afastado de superfícies aquecidas.
- Não permita que crianças ou animais brinquem com o equipamento. Não é um brinquedo.

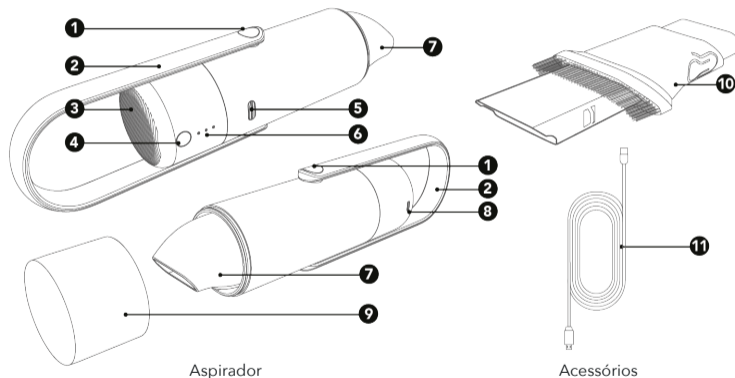
Instruções

CONTEÚDOS DA EMBALAGEM

- 1 x Aspirador VAKK
- 1 x Tampa de proteção
- 1 x Cabo de carregamento
- 1 x Manual de utilizador
- 1 x Extensão de bocal 2 em 1

DESCRIÇÃO DO PRODUTO

- 1 Botões do cabo
- 2 Cabo
- 3 Saída de ar
- 4 Botão para ligar/desligar
- 5 Botão de libertação da bateria
- 6 Indicador de carga da bateria
- 7 Bocal/compartimento do pó
- 8 Porta de carregamento USB
- 9 Tampa de proteção
- 10 Extensão de bocal 2 em 1
- 11 Cabo de carregamento USB



Aspirador

Acessórios

Antes da utilização

Certifique-se de que o equipamento está completamente carregado antes de utilizá-lo pela primeira vez. Se o indicador de carga da bateria estiver a piscar, tal significa que o equipamento está a carregar. Quando a luz ficar acesa continuamente, o equipamento está totalmente carregado.

Como carregar o dispositivo

- 1 Ligue o cabo de carregamento ao equipamento.
- 2 Ligue a outra extremidade do cabo a um carregador ou adaptador USB.
- 3 No interior de um automóvel, insira o carregador na tomada de corrente auxiliar. Rode a chave na ignição para ativar o fornecimento de energia.

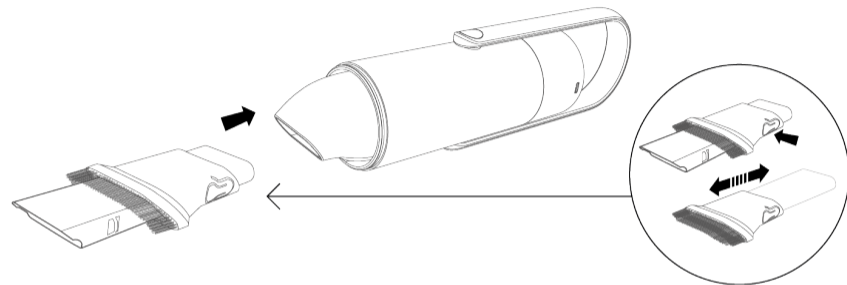
Como utilizar

- 1 Prima ambos os botões do cabo para rodá-lo.
- 2 Retire a tampa de proteção antes de ligar o equipamento.
- 3 Prima o botão para ligar/desligar para ligar e desligar o equipamento.

Instalação do acessório

A extensão de bocal 2 em 1 pode ser utilizada de 2 formas:

- 1 Com a escova recolhida, a extensão pode ser utilizada para aspirar cantos ou outros espaços de difícil acesso.
- 2 Com a escova para a frente, a extensão pode ser utilizada para aspirar superfícies macias.



Insira a extensão no bocal conforme apresentado.

Como carregar a bateria separadamente

- 1 Prima o botão de libertação da bateria.
- 2 Carregue a bateria de acordo com as instruções "Como carregar".
- 3 Para voltar a colocar a bateria, alinhe o botão de libertação da bateria com o indicador de carga e empurre. Irá ouvir um "clique" que indica que a bateria foi colocada corretamente.

MANUTENÇÃO E LIMPEZA

Utilize o aspirador apenas quando a sua bateria estiver totalmente carregada. Uma utilização prolongada com um nível de bateria fraco poderá resultar em danos na bateria.

Desligue o equipamento e retire todas as fichas antes da limpeza.

Para evitar danos, certifique-se de que não entra humidade no equipamento durante a limpeza.

Nunca utilize detergentes ou agentes químicos agressivos para limpar o equipamento.

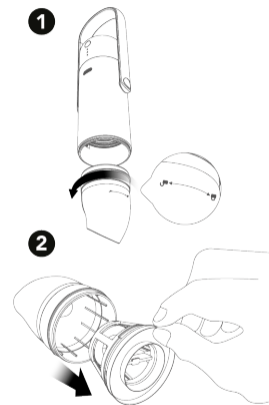
Certifique-se de que esvazia e limpa o compartimento do pó com regularidade.

- 1 Rode o bocal para abrir o compartimento do pó (consulte a fig. 1).
- 2 Retire o filtro do compartimento (consulte a fig. 2), limpe-o sob água corrente e deixe secar ao ar.
- 3 Limpe o compartimento do pó utilizando um pano ou um toalhete húmido.
- 4 Quando as peças estiverem limpas e secas, volte a colocar o filtro no compartimento do pó. Volte a colocar o bocal rodando-o na direção oposta.

ARMAZENAMENTO

Ao armazenar o aspirador após a utilização, certifique-se de que coloca novamente a tampa de proteção no bocal.

Para armazenamento a longo prazo, mantenha o aspirador num local seco, sem gases corrosivos.



Certifique-se de que recarrega a bateria a cada 3 meses se o aspirador não for utilizado durante um longo período de tempo para evitar danos na bateria causados por autodescarga.

Resolução de problemas

Alguns problemas que possam surgir poderão ser resolvidos pelo utilizador. Se o problema persistir depois de tentar as soluções que se seguem, contacte o serviço de apoio ao cliente da Prozis.

PROBLEMA	CAUSA	SOLUÇÃO
O motor não funciona.	A bateria ficou sem carga.	Carregue o equipamento.
A potência de sucção diminuiu.	O pó está a bloquear o bocal ou o filtro.	Limpe o bocal e o filtro.
	A bateria tem pouca carga.	Carregue o equipamento.
O equipamento não carrega.	Está a utilizar o adaptador CA/CC errado.	Certifique-se de que está a usar um adaptador USB de 5 V 2 A para carregar o dispositivo.

DECLARAÇÃO DE GARANTIA

Todos os produtos elétricos e eletrónicos comercializados pela Prozis através do site www.prozis.com estão abrangidos pela garantia aplicável à aquisição e venda de bens de consumo.

CONSIDERAÇÕES GERAIS

Este documento contém os termos e as condições da garantia da Prozis para consumidores finais.

Esta garantia é válida exclusivamente para consumidores que adquiram o produto para fins não profissionais.

PERÍODO DE GARANTIA

A Prozis garante um produto sem defeitos de material e fabrico durante um período de 2 anos, a contar a partir da data de aquisição inicial pelo consumidor e respetiva entrega, ou durante mais tempo se legalmente determinado pela legislação nacional aplicável.

Na eventualidade de ser necessário efetuar uma reparação, este período de 2 anos é interrompido durante o tempo de reparação.

CONSUMÍVEIS

A redução gradual do desempenho causada pela utilização prolongada dos componentes consumíveis do produto, como pilhas/baterias, não se encontra abrangida por esta garantia, exceto se a avaria tiver sido causada por defeitos no design, nos materiais ou no fabrico.

COMO APRESENTAR UMA RECLAMAÇÃO

Se surgir a necessidade de exercer os direitos concedidos ao utilizador através desta garantia, entre em contacto com o apoio ao cliente

da Prozis através dos canais de comunicação indicados no site da Prozis e siga as instruções ou recomendações fornecidas.

As informações de contacto e assistência técnica também estão indicadas no final desta garantia.

Quaisquer reclamações efetuadas relativamente a esta garantia apenas serão válidas se for apresentada a prova de compra pelo cliente original. Esta prova de compra poderá ser a fatura ou o recibo original, desde que inclua informações referentes à data de aquisição e ao nome do modelo do produto.

REPARAÇÕES DENTRO DA GARANTIA

As reparações ao abrigo desta garantia não podem ser efetuadas por terceiros. Esta garantia não se aplica a reparações, ou danos causados diretamente por tais reparações, que tenham afetado ou causado os danos que constituem o objeto desta reclamação de garantia.

EXCLUSÕES

As situações que se seguem não se encontram abrangidas por esta garantia:

- Qualquer desgaste de peças e componentes resultante da utilização normal do produto.
- Fissuras, amolgadelas, riscos e outros tipos de danos superficiais que afetam apenas o aspeto do produto.
- Qualquer avaria causada por uma utilização inadequada do produto que não esteja de acordo com as instruções do manual de utilizador.
- Utilização e armazenamento do produto que não estejam em conformidade com as instruções do manual de utilizador.
- Abertura do produto por terceiros não autorizados a proceder à sua reparação.
- Modificação ou alteração de peças ou componentes, quer sejam internos ou externos.
- Danos causados por vazamento da pilha/bateria resultante da quebra de qualquer um dos seus componentes ou da utilização incorreta do produto.
- Avaria ou danos devido a motivos que não podem ser atribuídos ao fabrico ou design do produto.

- Utilização do produto no contexto de empresa, profissional ou comercial.
 - Avaria devido a uma utilização que não cumpra as normas técnicas ou de segurança em vigor ou as instruções do manual de utilizador.
- Os serviços fornecidos pela Prozis de reparação ou correção de falhas ou avarias resultantes da verificação de qualquer uma das situações excluídas acima mencionadas estarão sujeitos ao pagamento dos custos com mão de obra, transporte e componentes.

O cliente deverá assumir todos os riscos de perda do produto e danos causados ao mesmo durante o transporte até à Prozis. Esta garantia será nula se o produto devolvido for recebido com etiquetas ou autocolantes que foram removidos, danificados, adulterados ou modificados de alguma forma.

RESPONSABILIDADE LIMITADA

A Prozis não pode ser responsabilizada por perdas ou danos indiretos devido à utilização do produto.

O QUE FAZER?

Para solicitar um serviço previsto na garantia, deve primeiro contactar o apoio ao cliente da Prozis através dos canais de comunicação indicados no site da Prozis e seguir as instruções e recomendações fornecidas.

Devolva o produto dentro da sua embalagem original, incluindo todos os acessórios e toda a documentação, para a seguinte morada:

PROZIS
Rua do Cais, n.º 198
4830-345 Póvoa de Lanhoso
Braga - Portugal

PT

CONTACTOS

A Prozis está sempre disponível para esclarecimentos adicionais através do seu canal de comunicação de apoio ao cliente em www.prozis.com/support.

PROZIS

PROZIS.COM, S.A.
Zona Franca Industrial
Plat 28 - Pavilhão K - Mod 6
9200-047 Caniçal, Madeira