

# *serena*

massage pillow

User Manual

V.1 07/2020

---

## Language index

<b>EN</b>	3
<b>FR</b>	14
<b>DE</b>	27
<b>IT</b>	40
<b>ES</b>	52
<b>PT</b>	64


Prozis is a registered trademark of PROZIS.COM, S.A.

Prozis reserves the right to adjust or modify the product or any of the associated documentation in order to ensure its suitability for use, at any time and without prior notice.

The most recent version of this document, which may contain such adjustments or modifications, is available for reference at [www.prozis.com/user-manuals](http://www.prozis.com/user-manuals)

---

## Legal compliance declaration

 By means of this document, PROZIS declares that the **Serena Massage Pillow** is fully compliant with all the standards specified in the applicable legislation as well as other relevant clauses.

Prozis will always be available for any additional clarification through our customer support communication channels, available at [www.prozis.com/support](http://www.prozis.com/support)



To avoid any impact on the environment or human health due to dangerous substances present in electrical and electronic devices, the end users of such devices are expected to understand the meaning of the symbol consisting of a crossed-out waste container. Do not dispose of electrical and electronic equipment along with unsorted household waste. Instead, dispose of it separately and properly.



The packaging that protects the device against transport damage is made from non-polluting materials that can be disposed of via local recycle bins.

---

## Safety warnings



**Danger!** This symbol, when combined with the note **Danger**, highlights a dangerous situation. Failure to observe this warning may lead to injury to life and limb.



## **DANGER FOR CHILDREN AND PEOPLE WITH DISABILITIES**

- This device can be used by children 8 years old and over, and by people with reduced physical, sensory or mental capabilities or lack of experience and knowledge provided their use is supervised or they have been given instructions concerning the use of the device in a safe way and understand the hazards involved.
- Children must not play with the device.
- Packing materials are not children's toys. Children must not play with the packing material due to risk of suffocation.
- Cleaning and maintenance must not be performed by children without supervision.
- The device has a heated sur-

face. People with heat intolerance must be careful.

**THIS DEVICE IS INTENDED FOR HOME USE ONLY. DO NOT USE IT FOR BUSINESS OR MEDICAL PURPOSES.**

Please do not use the device in the following conditions:

- If you have a cardiac pacemaker, an implanted defibrillator, or any other implant with metal or electronic components.
- If you have a chronic or acute cardiac arrhythmia, or any disorders of the heart's electrical conduction system.
- If you have osteoporosis.
- If you're undergoing any treatment or if you had a surgery recently.
- If you're pregnant.
- If you have a contagious skin condition.

- If you have an undiagnosed pain or health problem.
- Do not place over open wounds, sores, or rashes, nor over swollen, red, infected or inflamed areas or skin eruptions (e.g. due to phlebitis, thrombosis or varicose veins).
- Do not use it near your eyes or near other sensitive areas. Ensure that your fingers or other body parts do not get stuck between the massaging nodes.

**IF YOU HAVE A HISTORY OF HEALTH PROBLEMS, ALLERGIC REACTIONS OR ANY INJURIES, PLEASE CONSULT YOUR PHYSICIAN BEFORE USING THIS PRODUCT. STOP USING THE DEVICE IF YOU ARE FEELING SICK OR UNWELL OR IF ANY OTHER COMPLAINTS ARISE.**



**CAUTION!** This symbol highlights dangerous situations that can lead to light injuries, or damage, malfunction, and/or destruction of the device.

**TO PREVENT HARM OR INJURY TO USERS OR OTHERS, MAKE SURE TO COMPLY WITH THE BELOW REQUIREMENTS.**

- This device is intended for use in dry indoor environments. Protect the appliance, the power supply unit, and its cable from the elements: rain, moisture, direct sunlight, extreme temperatures, or dirt.
- Keep the device dry. Never submerge the device in water. Do not use it in the bathroom or in other damp environments. Do not use it if your skin is wet. Do not touch

the power supply unit when you are standing in water and never plug or unplug the device with wet hands.

- Do not use the device if it, or parts of it, are visibly damaged.
- Do not alter or modify the device in any way.
- This product is equipped with a professional adapter that enables charging by connecting the adapter to the product. Please don't use a non-original adapter for charging to avoid damage.
- This device must only be used at safety extra low voltage matching the markings on the appliance.
- Do not puncture the device. Do not insert needles or pointed objects into the appliance.
- Do not cover the device. Never use it under blankets. There is a



- risk of fire, electric shock or injury.
- Very long periods of use can lead to overheating. To avoid it, allow the device to cool down before using it again.
  - Never leave the appliance unattended when plugged in. Unplug it when not in use.

#### **MAINTENANCE AND CLEANING**

- Switch off the device and remove all plugs before cleaning. Let it cool down completely.
- Never submerge the device in water and protect it from water drops and spray. To prevent possible damage, make sure no moisture enters the device while cleaning.
- Do not use chemical or abrasive cleaning agents.
- Clean the device regularly using a damp (not wet) sponge.
- Let the massager cover dry completely before use.



Do not wash.



Do not use bleach. Do not use cleaning agents containing bleach, such as heavy duty detergents.



Do not tumble dry.



Do not iron



Do not dry clean.

#### **STORAGE**

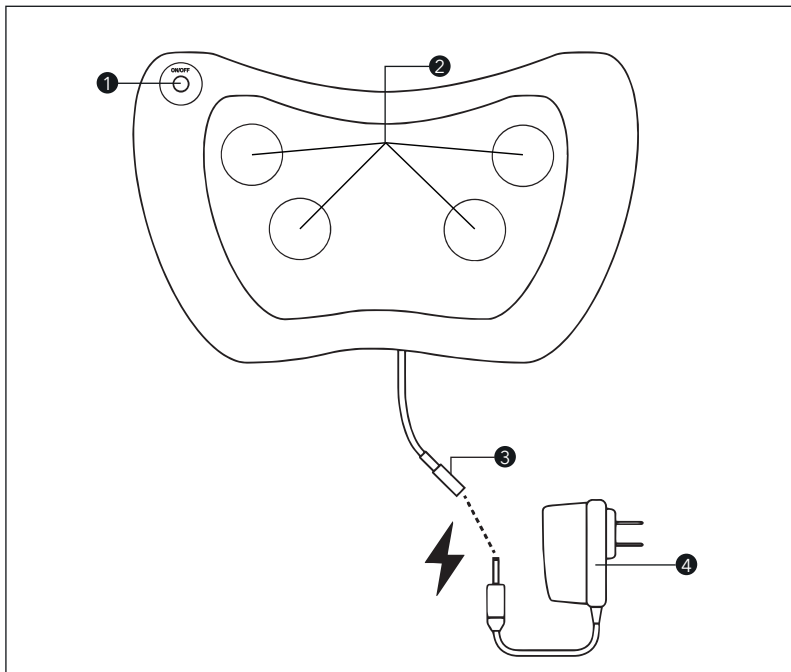
- Allow the device to cool down completely before storing it away.
- Store the appliance in a cool, dry place, away from direct sunlight and dust.
- Avoid storing objects on top of the appliance.
- Please use the old packaging to repack the device to prevent dust and dirt build-up.

---

## User Manual

### PACKAGE CONTENTS

- 1 × Prozis Serena - Massage pillow
- 1 × AC/DC adapter
- 1 × Quick guide



Product description (Fig. A)

1. Power/mode button
2. Massaging nodes
3. Power jack cable
4. AC/DC adapter

## HOW TO USE

### Notes:

- For safety reasons, do not open the zipper of the pillow cover.
- Use the appliance for a maximum of 15 minutes. Prolonged use may lead to overstimulation and cause muscle tension. The device will switch off automatically if it has been working continuously for 15 minutes.

1. Connect the AC/DC adapter to the power jack cable and plug the adapter into a wall outlet.
2. Position the appliance over the spot you would like to massage. For optimal use, sit in a chair. Thanks to its ergonomic design, the device is very versatile and you can use it on different parts of the body.



Neck



Shoulders



Lower back



Buttocks



Tighs



Abdomen

3. Press the power/mode button to switch on the device. When powered on, the massaging nodes will begin to rotate and will turn red to indicate that the heat function is enabled.
4. To change the direction of the massaging nodes, press the power/mode button again. The massaging nodes will change direction automatically every few minutes, though.
5. Press power/mode button for the third time to turn off the heating. While the heat function is off, the massaging nodes will continue to rotate but they will not be red.
6. Press it for the fourth time to switch off the device.

## TROUBLESHOOTING

Some issues that may arise can be solved by the user. If the problem persists after having tried the following solutions, please contact Prozis customer service.

TECHNICAL PROBLEM	CAUSE	SOLUTION
The massaging nodes rotate slower and slower.	You are applying too much pressure on the massaging nodes.	Reduce the pressure applied.
The massaging nodes do not move at all.	The power cord is not plugged into the device and/or into the power outlet.	Plug the main adapter into the device and into a wall socket.

## Warranty statement

All electrical and electronic items commercialized by Prozis, via [www.prozis.com](http://www.prozis.com), are covered by the warranty applicable to the purchase and sale of consumer goods.

## GENERAL CONSIDERATIONS

This document contains the terms and conditions of Prozis' warranty for final consumers.

The warranty is valid exclusively for the consumer who purchase the product for non-professional purposes.

## WARRANTY PERIOD

Prozis guarantees that the product is to remain free from material and production defects for a 2-year period, counting from the date of initial purchase by a consumer and the respective delivery, or for longer if legally established by the applicable national law.

In the event that repair is required, this 2-year period is suspended during repair time.

## CONSUMABLES

The gradual performance decrease caused by prolonged use of the product's consumable components, such as batteries, is not covered by this warranty unless the malfunction is caused by faulty design, materials or production.

## HOW TO MAKE A CLAIM

If the need rises to exercise the rights conceded to you through this warranty, contact the Prozis customer service via the communication channels provided on the Prozis website, and follow the provided instructions or recommendations. Contact and technical assistance information is also provided at the end of this warranty.

Any claims made regarding this warranty will only be valid if proof of purchase is presented by the original customer. This proof of purchase may be original invoice or receipt, as long as it includes information regarding the date of purchase and the product's model name.

## WARRANTY REPAIRS

Any repairs made under this warranty cannot be made by third parties. This warranty does not apply to any repairs, or damage caused directly by such repairs, that have impacted or caused the damage that is the subject of the respective warranty claim.

## EXCLUSIONS

The following situations are not covered by this warranty:

1. Any wear and tear of parts and components resulting from normal product use.
2. Cracks, dents, scratches, and other types of superficial damage that only affect the product's appearance.
3. Any malfunction caused by inappropriate use of the product that does not comply with user manual instructions.
4. Use and storage of the product not complying with user manual instructions.
5. Opening of the product by a third party who is not authorized to proceed to its repair.
6. Altering or changing parts or components, whether internal or external.

7. Damage caused by battery leakage resulting from the breaking of any of its components, or from product misuse.
8. Malfunction or damage due to reasons that cannot be ascribed to the production or design of the product.
9. Use of the product in the context of a business, occupation or commerce.
10. Malfunction due to use that does not comply with the technical or security norms in force, or with user manual instructions.

The services provided by Prozis in order to repair or fix any fault or malfunction resulting from the verification of any of the aforementioned excluded situations will be subject to payment of labor, transport and component costs.

The customer shall bear all risks of loss and damage to the product during transportation to Prozis. This warranty will be void if the returned product arrives with labels or stickers that have been removed, damaged, tampered with or modified in any way.

### **LIMITED RESPONSIBILITY**

Prozis cannot be held responsible for indirect damage or loss due to usage of the product.

### **WHAT TO DO?**

To request warranty service, you must first contact Prozis customer service via the communication channels provided on the Prozis website, and follow the provided instructions and recommendations.

Send back the product inside its original packaging, including all accessories and documentation, to the following address:

PROZIS  
Rua do Cais n° 198  
4830-345 Póvoa de Lanhoso  
Braga - Portugal

### **CONTACTS**

Prozis is always available for additional clarification through their customer service communication channel at [www.prozis.com/support](http://www.prozis.com/support)


Prozis est une marque déposée de PROZIS.COM,S.A.

Prozis se réserve le droit, à tout moment et sans préavis, d'ajuster ou de modifier le produit ou toute documentation associée afin de s'assurer de l'adéquation pour l'utilisation prévue.

La version la plus récente du présent document, qui peut contenir de tels ajustements ou modifications, peut être consultée sur [www.prozis.com/user-manuals](http://www.prozis.com/user-manuals)

---

## Legal compliance declaration

 Par le présent document, PROZIS déclare que le **Coussin de Massage Serena** est entièrement conforme à toutes les normes spécifiées dans la législation applicable ainsi qu'aux autres clauses pertinentes.

Prozis sera toujours disponible pour toute explication supplémentaire par le biais des canaux de communication du service clients, disponibles sur [www.prozis.com/support](http://www.prozis.com/support)



Afin d'éviter tout impact sur l'environnement ou la santé humaine en raison des substances dangereuses présentes dans les appareils électriques et électroniques, les utilisateurs finaux respectifs doivent comprendre la signification du symbole représentant une poubelle barrée. Ne pas jeter les appareils électriques et électroniques dans les ordures ménagères non triées, mais plutôt séparément et de façon convenable.



L'emballage qui protège l'appareil contre les dommages dus au transport est constitué de matériaux non polluants qui peuvent être déposés dans des conteneurs de recyclage locaux.

---

## Avertissements de sécurité



**Danger !** Ce symbole, combiné à la note **Danger**, indique une situation dangereuse. Le non-respect de cet avertissement peut entraîner des blessures à un membre et un risque de décès.

## **DANGER POUR LES ENFANTS ET LES PERSONNES HANDICAPÉES**

- Cet appareil peut être utilisé par des enfants de 8 ans et plus, et par des personnes ayant des capacités physiques, sensorielles ou mentales réduites ou manquant d'expérience et de connaissances, à condition que leur utilisation soit supervisée ou qu'elles aient reçu des instructions concernant l'utilisation de l'appareil de manière sûre et qu'elles comprennent les risques encourus.
- Les enfants ne doivent pas jouer avec l'appareil.
- Les matériaux d'emballage ne sont pas des jouets pour enfants. Les enfants ne doivent pas jouer avec le matériel d'emballage en raison du risque de suffocation.

- Le nettoyage et l'entretien ne doivent pas être effectués par des enfants sans surveillance.
- L'appareil possède une surface chauffée. Les personnes souffrant d'une intolérance à la chaleur doivent faire attention.

**CET APPAREIL EST DESTINÉ  
À UN USAGE DOMESTIQUE  
UNIQUEMENT. NE L'UTILISEZ PAS  
À DES FINS PROFESSIONNELLES  
OU MÉDICALES.**

Veillez ne pas utiliser l'appareil dans les conditions suivantes :

- Si vous avez un stimulateur cardiaque (pacemaker), un défibrillateur implanté, ou tout autre implant avec des composants métalliques ou électroniques.
- Si vous souffrez d'une arythmie cardiaque chronique ou aiguë, ou



de tout autre trouble du système de conduction électrique du cœur.

- Si vous souffrez d'ostéoporose.
- Si vous suivez un traitement ou si vous avez subi une opération chirurgicale récemment.
- Si vous êtes enceinte.
- Si vous avez une maladie de peau contagieuse.
- Si vous avez une douleur ou un problème de santé non diagnostiqué.
- Ne placez pas sur des plaies ouvertes, des lésions ou des rougeurs, ni sur des zones gonflées, rouges, infectées ou enflammées ou sur des éruptions cutanées (par exemple à cause d'une phlébite, d'une thrombose ou de varices).
- Ne l'utilisez pas à proximité de vos yeux ou d'autres zones sensibles. Veillez à ce que vos doigts

ou d'autres parties du corps ne se coincent pas entre les têtes de massage

**SI VOUS AVEZ DES ANTÉCÉDENTS DE PROBLÈMES DE SANTÉ, DE RÉACTIONS ALLERGIQUES OU DE BLESSURES, VEUILLEZ CONSULTER VOTRE MÉDECIN AVANT D'UTILISER CE PRODUIT. CESSEZ D'UTILISER L'APPAREIL SI VOUS VOUS SENTEZ MALADE OU MAL OU SI D'AUTRES PLAINTES SURVIENNENT.**

**ATTENTION !** Ce symbole indique des situations dangereuses qui peuvent entraîner des blessures légères, des dommages, un dysfonctionnement et/ou la destruction de l'appareil.

**POUR ÉVITER LES DOMMAGES OU LES BLESSURES INFLIGÉS AUX UTILISATEURS OU À**

## **D'AUTRES PERSONNES, VEILLEZ À RESPECTER LES EXIGENCES CI-DESSOUS.**

- Cet appareil est destiné à être utilisé dans des environnements intérieurs secs. Protégez l'appareil, le bloc d'alimentation et son câble contre les éléments : pluie, humidité, soleil direct, températures extrêmes ou saleté.
- Gardez l'appareil au sec. N'immergez jamais l'appareil dans l'eau. Ne l'utilisez pas dans la salle de bain ou dans d'autres environnements humides. Ne l'utilisez pas si votre peau est humide. Ne touchez pas le bloc d'alimentation lorsque vous êtes debout dans l'eau et ne branchez ou ne débranchez jamais l'appareil avec des mains mouillées.
- N'utilisez pas l'appareil si celui-ci,

ou des parties de celui-ci, sont visiblement endommagés.

- N'altérez pas ou ne modifiez pas l'appareil de quelque manière que ce soit.
- Ce produit est équipé d'un adaptateur professionnel qui permet de le recharger en le connectant au produit. Veuillez ne pas utiliser un adaptateur non original pour le chargement afin d'éviter tout dommage.
- Ce dispositif ne doit être utilisé qu'à la très basse tension de sécurité correspondant aux marquages de l'appareil.
- Ne percez pas l'appareil. N'insérez pas d'aiguilles ou d'objets pointus dans l'appareil.
- Ne couvrez pas l'appareil. Ne l'utilisez jamais sous des couvertures. Il y a un risque d'incendie, de choc

électrique ou de blessure.

- De très longues périodes d'utilisation peuvent entraîner une surchauffe. Pour l'éviter, laissez l'appareil refroidir avant de l'utiliser à nouveau.
- Ne laissez jamais l'appareil sans surveillance lorsqu'il est branché. Débranchez-le lorsqu'il n'est pas utilisé.

#### ENTRETIEN ET NETTOYAGE

- Éteignez l'appareil et retirez toutes les fiches avant de le nettoyer. Laissez l'appareil refroidir complètement.
- N'immergez jamais l'appareil dans l'eau et protégez-le des gouttes d'eau et des embruns. Pour éviter tout dommage éventuel, veillez à ce qu'aucune humidité ne pénètre dans l'appareil pendant le nettoyage.
- N'utilisez pas de produits de nettoyage chimiques ou abrasifs.
- Nettoyez régulièrement l'appareil à l'aide d'une éponge humide (pas mouillée).
- Laissez la housse du masseur sécher complètement avant de l'utiliser.



Ne le lavez pas.



N'utilisez pas d'eau de javel. N'utilisez pas de produits de nettoyage contenant de l'eau de Javel, tels que les détergents pour gros travaux.



Ne mettez pas au sèche-linge.



Ne repassez pas.



Ne nettoyez pas à sec.

## STOCKAGE

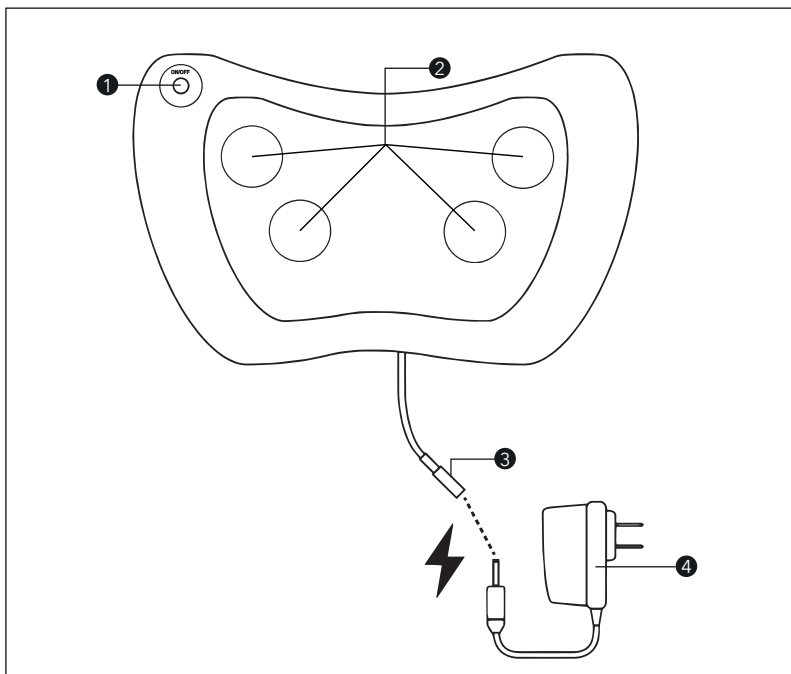
- Laissez l'appareil refroidir complètement avant de le ranger.
- Stockez l'appareil dans un endroit frais et sec, à l'abri de la lumière directe du soleil et de la poussière.
- Évitez de placer/stocker des objets sur le dessus de l'appareil.
- Veuillez utiliser l'ancien emballage pour remballer l'appareil afin d'éviter l'accumulation de poussière et de saleté.

---

## Manuel d'utilisation

### CONTENU DE L'EMBALLAGE

- 1 × Coussin de massage - Serena de Prozis
- 1 × Adaptateur CA/CC
- 1 × Guide rapide



Description du produit (Fig. A)

1. Bouton d'alimentation/mode
2. Têtes de massage
3. Câble de prise de courant
4. Adaptateur CA/CC

## MODE D'EMPLOI

Remarques :

- Pour des raisons de sécurité, n'ouvrez pas la fermeture éclair de la housse du coussin.
- Utilisez l'appareil pendant 15 minutes au maximum. Une utilisation prolongée peut entraîner une surstimulation et provoquer une tension musculaire. L'appareil s'éteint automatiquement s'il fonctionne en continu pendant 15 minutes.

1. Branchez l'adaptateur CA/CC au câble d'alimentation et branchez l'adaptateur à une prise murale.
2. Positionnez l'appareil sur l'endroit que vous souhaitez masser. Pour une utilisation optimale, asseyez-vous sur une chaise. Grâce à sa conception ergonomique, l'appareil est très polyvalent et vous pouvez l'utiliser sur différentes parties du corps.



Cou



Épaules



Bas du dos



Fesses



Cuisses



Abdomen

3. Appuyez sur le bouton d'alimentation/mode pour allumer l'appareil. Lorsqu'il est allumé, les têtes de massage commencent à tourner et deviennent rouges pour indiquer que la fonction chauffante est activée.
4. Pour changer la direction des têtes de massage, appuyez à nouveau sur le bouton d'alimentation/mode. Les têtes de massage changeront de direction automatiquement toutes les quelques minutes.
5. Appuyez une troisième fois sur le bouton d'alimentation/mode pour éteindre la fonction chauffante. Pendant que la fonction chauffante est désactivée, les têtes de massage continueront à tourner mais elles ne seront pas rouges.
6. Appuyez une quatrième fois sur le bouton d'alimentation/mode pour éteindre l'appareil.

## DÉPANNAGE

Certains problèmes qui peuvent survenir peuvent être résolus par l'utilisateur. Si le problème persiste après avoir essayé les solutions suivantes, veuillez contacter le service clients de Prozis.

PROBLÈME TECHNIQUE	CAUSE	SOLUTION
Les têtes de massage tournent de plus en plus lentement.	Vous exercez une trop forte pression sur les têtes de massage.	Réduisez la pression appliquée.
Les têtes de massage ne bougent pas du tout.	Le cordon d'alimentation n'est pas branché dans l'appareil et/ou dans la prise de courant.	Branchez l'adaptateur principal dans l'appareil et dans une prise murale.

---

## Déclaration de garantie

Tous les produits électriques et électroniques commercialisés par Prozis via [www.prozis.com](http://www.prozis.com) sont couverts par la garantie applicable à l'achat et à la vente de biens de consommation.

### CONSIDÉRATIONS GÉNÉRALES

Ce document contient les conditions générales de la garantie de Prozis pour les consommateurs finaux.

Cette garantie s'applique exclusivement aux consommateurs qui achètent le produit à des fins non professionnelles.

### PÉRIODE DE GARANTIE

Prozis garantit que le produit est exempt de défauts de matériel et de production pendant une période de 2 ans, à compter de la date d'achat initial par le consommateur et de la livraison respective, ou pendant une période plus longue si elle est légalement établie par la législation nationale applicable.

En cas de réparation, cette période de 2 ans est suspendue pendant la durée de la réparation.

### CONSOMMABLES

La diminution progressive des performances causée par l'utilisation prolongée des composants consommables du produit, tels que les piles/batteries, n'est pas couverte par cette garantie, sauf si le dysfonctionnement est dû à un défaut de conception, de matériaux ou de production.

### COMMENT FAIRE UNE RÉCLAMATION

En cas de besoin d'exercer les droits qui vous sont concédés par la présente garantie, veuillez communiquer avec le service clients de Prozis via les canaux de communication fournis sur le site de Prozis et suivre les instructions ou recommandations fournies. Les informations de contact et d'assistance technique sont également fournies à la fin de cette garantie.

Toute réclamation relative à cette garantie ne sera valable que sur présentation d'une preuve d'achat par le client d'origine. Cette preuve d'achat peut être l'original de la facture ou du reçu, pourvu qu'elle comprenne des renseignements sur la date d'achat et le nom du modèle du produit.

### RÉPARATIONS SOUS GARANTIE

Toute réparation effectuée dans le cadre de cette garantie ne peut être effectuée par des tiers. Cette garantie ne s'applique pas aux réparations ou aux dommages causés directement par ces réparations, qui ont affecté ou causé les dommages faisant l'objet de la respective réclamation sous garantie.



## EXCLUSIONS

Les situations suivantes ne sont pas couvertes par cette garantie :

1. Toute usure des pièces et composants résultant d'une utilisation normale du produit.
2. Fissures, bosses, éraflures et autres types de dommages superficiels qui n'affectent que l'apparence du produit.
3. Tout dysfonctionnement causé par une utilisation inappropriée du produit non conforme aux instructions du manuel d'utilisation.
4. Utilisation et stockage du produit non conformes aux instructions du manuel d'utilisation.
5. Ouverture du produit par un tiers qui n'est pas autorisé à procéder à sa réparation.
6. Modification ou changement de pièces ou de composants, qu'ils soient internes ou externes.
7. Dommages causés par une fuite de batterie résultant de la rupture de l'un de ses composants ou d'une mauvaise utilisation du produit.
8. Dysfonctionnement ou dommages dus à des raisons qui ne peuvent être imputées à la production ou à la conception du produit.
9. Utilisation du produit dans le contexte d'un business, d'une profession ou d'un commerce.
10. Dysfonctionnement dû à une utilisation non conforme aux normes techniques ou de sécurité en vigueur, ou aux instructions du manuel d'utilisation.

Les services fournis par Prozis afin de réparer ou dépanner tout défaut ou dysfonctionnement résultant de la vérification de l'une des situations exclues susmentionnées seront soumis au paiement de frais de main-d'œuvre, de transport et de composants.

Le client supporte tous les risques de perte et d'endommagement du produit pendant le transport vers Prozis. Cette garantie sera annulée si le produit retourné est accompagné d'étiquettes ou d'autocollants qui ont été enlevés, endommagés, altérés ou modifiés de quelque façon que ce soit.

## RESPONSABILITÉ LIMITÉE

Prozis ne peut être tenue responsable des dommages indirects ou des pertes dues à l'utilisation du produit.

## QUE FAIRE ?

Pour demander le service de garantie, vous devez d'abord contacter le service clients de Prozis via les canaux de communication fournis sur le site de Prozis, et suivre les instructions et recommandations fournies.

Renvoyer le produit dans son emballage d'origine, y compris tous les accessoires et la documentation, à l'adresse suivante :

PROZIS  
 Rua do Cais n° 198  
 4830-345 Póvoa de Lanhoso  
 Braga - Portugal

**CONTACTS**

Prozis est toujours disponible pour des éclaircissements supplémentaires via les canaux de communication du service clients sur [www.prozis.com/support](http://www.prozis.com/support)


Prozis ist eine eingetragene Marke von PROZIS.COM, S.A.

Prozis behält sich das Recht vor, jederzeit und ohne Vorankündigung Anpassungen oder Veränderungen am Produkt oder der zugehörigen Dokumentation vorzunehmen, um die Gebrauchstauglichkeit zu garantieren.

Die aktuellste Version dieses Dokuments, die solche Anpassungen oder Veränderungen enthalten kann, steht als Referenz auf [www.prozis.com/user-manuals](http://www.prozis.com/user-manuals) zur Verfügung.

---

## Erklärung zur Einhaltung der Rechtsvorschriften

 Mit diesem Dokument erklärt PROZIS, dass das **Serena - Massagekissen** allen der in der geltenden Rechtsvorschrift beschriebenen Standards sowie anderen einschlägigen Bestimmungen in vollem Umfang entspricht.

Prozis steht Ihnen jederzeit mittels unserer Kundenservice-Kommunikationskanäle unter [www.prozis.com/support](http://www.prozis.com/support) für weitergehende Erläuterungen zur Verfügung.



Um jeglichen Einfluss auf die Umwelt oder die menschliche Gesundheit aufgrund von in Elektro- oder Elektronikgeräten enthaltenen gefährlicher Substanzen zu vermeiden, sollte der Endverbraucher eines solchen Gerätes verstanden haben, was das Symbol einer durchkreuzten Mülltonne bedeutet. Es bedeutet, dass Elektro- oder Elektronikzubehör nicht zusammen mit unsortiertem Müll entsorgt werden darf, sondern separat und ordnungsgemäß entsorgt werden muss.



Die Verpackung, die das Gerät vor Transportschäden schützt, ist aus umweltfreundlichen Materialien hergestellt, die in lokalen Recyclingtonnen entsorgt werden können.

---

## Sicherheitswarnungen



**GEFAHR!** Wenn dieses Symbol zusammen mit dem Hinweis **GEFAHR** erscheint, wird auf eine gefährliche Situation hingewiesen. Falls diese Warnung nicht beachtet

wird, kann dies zu Körperverletzungen und Lebensrisiken führen.

## **GEFAHR FÜR KINDER UND MENSCHEN MIT BEHINDERUNGEN**

- Dieses Gerät kann von Kindern ab 8 Jahren und von Personen mit eingeschränkten physischen, sensorischen oder geistigen Fähigkeiten oder mangelnder Erfahrung und/oder Wissen verwendet werden, wenn dies unter Beaufsichtigung geschieht oder sie Anweisungen bezüglich der sicheren Verwendung des Geräts erhalten haben und die Risiken kennen.
- Kinder dürfen nicht mit diesem Gerät spielen.
- Verpackungsmaterialien sind kein Spielzeug für Kinder. Kinder dürfen nicht mit der - Verpackung spielen, da Erstickungsgefahr

besteht.

- Die Reinigung und Wartung sollte nicht von unbeaufsichtigten Kinder durchgeführt werden.
- Das Gerät hat eine beheizte Oberfläche. Menschen mit Hitzeunverträglichkeit sollten dahervorsichtig sein.

**DIESES GERÄT IST AUSSCHLIESSLICH FÜR DEN HEIMGEBRAUCH GEDACHT. VERWENDEN SIE ES NICHT FÜR GESCHÄFTLICHE ODER MEDIZINISCHE ZWECKE.**

Bitte verwenden Sie das Gerät nicht unter folgenden Bedingungen:

- Falls Sie einen Herzschrittmacher, einen implantierten Defibrillator oder irgend ein anderes Metall- oder elektronisches Implantat besitzen.
- Falls Sie unter chronischen oder

akuten Herzrhythmusstörungen oder unter irgendeiner Störung des elektrischen Reizleitungssystems des Herzens leiden.

- Falls Sie an Osteoporose leiden.
- Falls Sie sich in laufender Behandlung befinden oder kürzlich eine Operation hatten.
- Falls Sie schwanger sind.
- Falls Sie unter einer ansteckenden Hauterkrankung leiden.
- Wenn Sie einen nicht diagnostizierten Schmerz oder gesundheitliche Probleme haben.
- Platzieren Sie das Gerät weder auf offene Wunden, wunde Hautpartien oder Hautausschläge, noch auf geschwollene, rote, infizierte oder entzündete Bereiche oder Hautunebenheiten (z.B. aufgrund von Phlebitis, Thrombose oder Krampfadern).

- Verwenden Sie das Gerät nicht in der Nähe Ihrer Augen oder in der Nähe anderer sensibler Stellen. Achten Sie darauf, dass Ihre Finger oder andere Körperteile nicht zwischen den Massageknoten stecken.

**FALLS SIE BEREITS AN GESUNDHEITLICHEN PROBLEMEN UND/ ODER ALLERGISCHEN REAKTIONEN LEIDEN ODER IRGENDWELCHE VERLETZUNGEN BESITZEN, KONSULTIEREN SIE BITTE ZUERST IHREN ARZT BEVOR SIE DAS GERÄT VERWENDEN. STOPPEN SIE DIE VERWENDUNG DES PRODUKTS, FALLS SIESICH UNWOHL FÜHLEN ODER IRGENDWELCHE BESCHWERDEN AUFTRETEN.**



**ACHTUNG!** Dieses Symbol weist auf gefährliche Situationen hin, die zu Verletzungen, Schäden, Fehlfunktionen und/oder zur Zerstörung des Geräts führen können.

**UM SCHÄDEN ODER VERLETZUNGEN DES BENUTZERS ODER DRITTER ZU VERMEIDEN, SOLLTEN SIE UNBEDINGT DIE UNTEN GENANNTEN HINWEISE BEFOLGEN.**

- Dieses Gerät dient zur Anwendung in trockenen Umgebungen im Innenbereich. Schützen Sie das Gerät, das Netzteil und sein Kabel vor Regen, Feuchtigkeit, direktem Sonnenlicht, extremen Temperaturen oder Schmutz.
- Halten Sie das Gerät trocken. Tauchen Sie das Gerät niemals in



Wasser. Verwenden Sie es nicht im Badezimmer oder in anderen feuchten Umgebungen. Verwenden Sie es nicht, wenn Ihre Haut nass ist. Berühren Sie das Netzteil nicht, wenn Sie im Wasser stehen und ziehen Sie den Netzstecker niemals mit nassen Händen aus der Steckdose oder stecken ihn ein.

- Falls das Gerät und seine Einzelteile erkennbar beschädigt sind, sollte es nicht verwendet werden.
- Verändern oder modifizieren Sie das Gerät in keiner Weise.
- Dieses Produkt ist mit einem professionellen Netzteil ausgestattet, das ein Aufladen durch Stromverbindung mit dem Produkt ermöglicht. Um Schäden zu vermeiden, verwenden Sie bitten kein

anderes als ein originales Netzteil.

- Dieses Gerät darf nur bei einer sicheren, extra niedrigen Spannung verwendet werden, die der Markierungen am Gerät entspricht.
- Perforieren Sie das Gerät nicht und führen keine Nadeln oder spitze Gegenstände in das Gerät ein.
- Bedecken Sie das Gerät nicht. Verwenden Sie es niemals unter Decken. Es besteht ein Feuer-, Stromschlag- oder Verletzungsrisiko.
- Eine sehr lange Verwendungsdauer könnte zu einer Überhitzung führen. Um dies zu vermeiden, lassen Sie das Gerät zunächst abkühlen, bevor Sie es wieder verwenden.
- Lassen Sie das Gerät niemals unbeaufsichtigt, wenn es an Strom

angeschlossen ist. Trennen Sie die Stromverbindung, wenn Sie es nicht verwenden.

### WARTUNG UND REINIGUNG

- Schalten Sie das Gerät aus und entfernen Sie alle Stecker, bevor Sie es reinigen. Lassen Sie es vollständig abkühlen.
- Tauchen Sie das Gerät niemals in Wasser und schützen Sie es vor Wassertropfen und -spritzern. Um mögliche Schäden zu vermeiden, achten Sie darauf, dass keine Flüssigkeit in das Gerät eindringt.
- Verwenden Sie keine chemischen oder scheuernden Reinigungsmittel.
- Reinigen Sie das Gerät regelmäßig mit einem feuchten (nicht nassen) Schwamm.
- Lassen Sie den Überzug des Massagegeräts vollständig trocknen, bevor Sie es erneut verwenden.



Waschen Sie es nicht.



Verwenden Sie kein Bleichmittel. Verwenden Sie keine Reinigungsmittel, die Bleichmittel enthalten, oder Vollwaschmittel.



Nicht im Trockner trocknen.



Nicht bügeln.



Nicht chemisch reinigen.

### AUFBEWAHRUNG

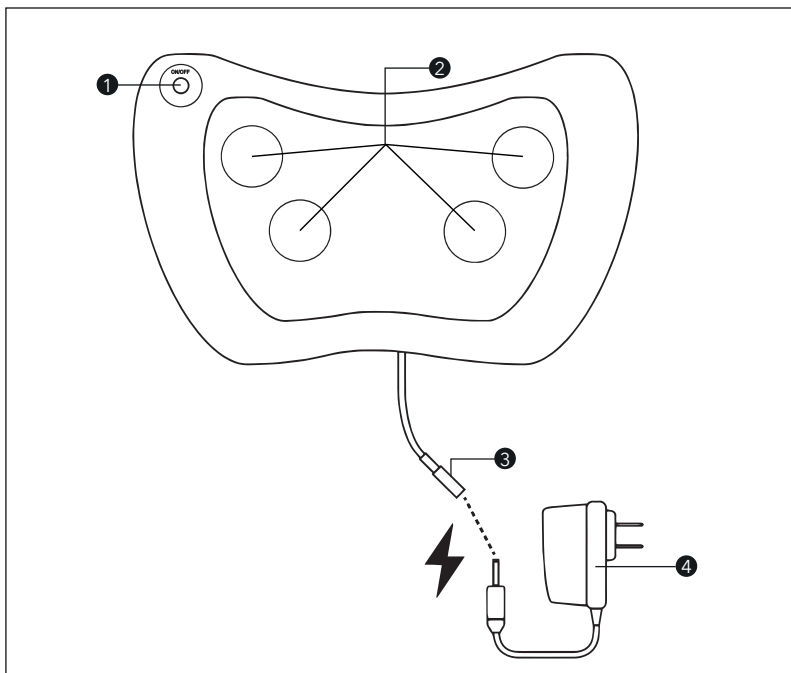
- Lassen Sie das Gerät vollständig abkühlen, bevor Sie es aufbewahren.
- Bewahren Sie das Gerät an einem kühlen, trockenen Ort auf, der vor direktem Sonnenlicht und Staub geschützt ist.
- Vermeiden Sie es Objekte auf das Gerät zu stellen oder sie auf dem Gerät zu lagern.
- Bitte verwenden Sie die Originalverpackung, um das Gerät dort wieder einzupacken und so wirkungsvoll vor Staub und Schmutz zu schützen.

---

## Bedienungsanleitung

### VERPACKUNGSINHALT

- 1 × Prozis Serena - Massagekissen
- 1 × AC/DC-Netzteil
- 1 × Kurzanleitung



#### PRODUKTBESCHREIBUNG (ABB. A)

1. Start-/Modus-Taste
2. Massageknoten
3. DC-Anschlusskabel
4. AC/DC-Netzteil

#### ANWEISUNG VOR DER VERWENDUNG

Hinweise:

- Öffnen Sie aus Sicherheitsgründen nicht den Reißverschluss des Kissenbezugs.
- Verwenden Sie das Gerät maximal 15 Minuten lang. Eine längere Anwendung kann eine Überstimulation und Muskelverspannungen verursachen. Das Gerät schaltet sich automatisch aus, wenn es 15 Minuten ununterbrochen arbeitet.

1. Verbinden Sie das AC/DC-Netzteil mit dem DC-Anschlusskabel und verbinden Sie den Stromstecker des Netzteils mit der Steckdose.
2. Legen Sie das Gerät auf eine Körperstelle, die Sie gerne massieren wollen. Für eine optimale Anwendung wird empfohlen, sich auf einen Stuhl zu setzen. Dank seines ergonomischen Designs, ist das Gerät sehr vielseitig und Sie können es an verschiedenen Körperbereichen anwenden.



Nacken



Schultern

Unterer  
Rückenbereich

Gesäß



Oberschenkel



Abdomen

3. Drücken Sie auf die Start-/Modus-Taste, um das Gerät einzuschalten. Wenn es eingeschaltet ist, beginnen die Massageknoten zu rotieren und werden rot, um anzuzeigen, dass die Wärmefunktion aktiviert ist.
4. Um die Richtung der Massageknoten zu ändern, drücken Sie erneut die Start-/Modus-Taste. Die Massageknoten ändern automatisch alle paar Minuten ihre Richtung.
5. Drücken Sie zum dritten Mal die Start-/Modus-Taste, um das Heizen auszuschalten. Während die Wärmefunktion ausgeschaltet ist, werden sich die Massageknoten weiterhin drehen, leuchten dabei aber nicht mehr rot.
6. Drücken Sie zum vierten Mal die Start/Modus-Taste, um das Gerät auszuschalten.

## FEHLERBEHEBUNG

Manche eventuell auftretenden Probleme können vom Benutzer behoben werden. Falls das Problem nach Anwendung der folgenden Lösungsvorschläge weiterhin besteht, kontaktieren Sie bitte den Prozis Kundenservice.

TECHNISCHES PROBLEM	URSACHE	LÖSUNG
Die Massageknoten drehen sich immer langsamer.	Sie üben zu viel Druck auf die Massageknoten aus.	Arbeiten Sie mit weniger Druck.
Die Massageknoten bewegen sich überhaupt nicht.	Das Netzkabel ist nicht in das Gerät und/oder die Steckdose eingesteckt.	Stecken Sie das Netzteil in das Gerät und in eine Steckdose.

## GEWÄHRLEISTUNGSBESTIMMUNG

Alle elektrischen und elektronischen Produkte, die von Prozis via [www.prozis.com](http://www.prozis.com) vermarktet werden, fallen unter die Gewährleistung, die auf Verbrauchergeschäfte Anwendung findet.

### ALLGEMEINES

Dieses Dokument enthält die Bedingungen der Gewährleistung von Prozis für Endkunden.

Diese Gewährleistung gilt ausschließlich für Kunden, die Produkte für nichtgewerbliche Zwecke kaufen.

### **LAUFZEIT DER GEWÄHRLEISTUNG**

Prozis garantiert, dass ein Produkt 2 Jahre lang keine Material- und Herstellungsmängeln vorweist. Die Laufzeit beginnt ab dem Kaufdatum des Kunden und die jeweilige Zustellung, kann aber auch länger gelten, falls dies gesetzlich durch das anwendbare nationale Recht festgelegt wurde.

Im Fall, dass eine Reparatur nötig ist, wird die 2-Jahre-Laufzeit während der Reparaturzeit suspendiert.

### **VERBRAUCHSMATERIALIEN**

Eine allmähliche Leistungsabnahme als Resultat eines längeren Gebrauchs der Verbrauchsmaterialien des Produktes, wie beispielsweise Akkus, wird nicht durch die Gewährleistung abgedeckt, es sei denn, die Fehlfunktion wurde durch einen Fehler in der Konstruktion, der Materialien oder der Herstellung verursacht.

### **WIE WERDEN ANSPRÜCHE GELTEND GEMACHT**

Wenn es nötig ist, die durch diese Gewährleistung erteilten Rechte wahrzunehmen, kontaktieren Sie bitte den Prozis Kundenservice durch die auf der Prozis-Webseite zur Verfügung stehenden Kommunikationskanäle und folgen Sie den dort stehenden Anweisungen oder Empfehlungen. Kontaktinformationen und Informationen zum technischen Support stehen ebenfalls am Ende dieser Gewährleistung.

Jegliche Ansprüche, die bezüglich dieser Gewährleistung geltend gemacht werden, werden erst gültig, wenn der Kaufbeleg durch den ursprünglichen Kunden präsentiert wird. Dieser Kaufbeweis kann die originale Rechnung oder Quittung sein, solange es die Informationen bezüglich des Kaufdatums und des Namens des Produktmodells enthält.

### **GEWÄHRLEISTUNGSREPARATUREN**

Jegliche Reparaturen, die im Rahmen dieser Gewährleistung getätigt wurden, können nicht durch Dritte gemacht werden. Von jeglicher Gewährleistung ausgeschlossen sind Reparaturen oder Schäden, die Resultat aus solchen Reparaturen durch Dritte und durch Dritte beeinflusst oder verursacht wurden.

### **AUSNAHMEN**

Folgende Situationen werden von jeglicher Gewährleistung ausgeschlossen:

1. Jegliche Verschleißerscheinungen von Teilen und Bestandteilen, die durch die normale Produktverwendung entstehen.
2. Risse, Dellen, Kratzer und andere Arten von Oberflächenschäden, die nur das Aussehen des Produktes beeinträchtigen.
3. Jegliche Fehlfunktion, die durch die unsachgemäße Produktverwendung, d.h. die den Anweisungen der Bedienungsanleitung nicht entspricht, entsteht.

4. Wenn die Verwendung und Aufbewahrung des Produktes nicht den Anweisungen der Bedienungsanleitung entspricht.
5. Die Öffnung des Produkts durch eine dritte Partei, die nicht autorisiert ist, diese Reparatur zu tätigen.
6. Das Bearbeiten oder Ändern von Teilen oder Komponenten, seien sie von Innen oder von Außen.
7. Durch auslaufende Batterieflüssigkeit verursachte Schäden, die wiederum durch materielle Schäden an den Komponenten oder durch den Missbrauch des Produktes entstanden sind.
8. Eine Fehlfunktion oder ein Schaden, der nicht auf die Herstellung oder das Design des Produktes zurückgeführt werden kann.
9. Die Verwendung des Produktes im Rahmen einer Geschäftstätigkeit, einer Beschäftigung oder eines Handels.
10. Eine Fehlfunktion aus Gründen, die nicht den geltenden technischen Normen oder Sicherheitsnormen, oder nicht den Anweisungen der Bedienungsanleitung entsprechen.

Treten diese oben genannten Situationen ein, fallen für die durch Prozis gebotenen Dienste zum Reparieren von Defekten oder Fehlfunktionen, und die Kosten für die Reparaturarbeiten, den Transport und Ersatzteile werden dem Kunden in Rechnung gestellt.

Der Kunde trägt alle Risiken für den Verlust und die Schädigung des Produktes im Laufe des Transportes zu Prozis. Der Gewährleistungsanspruch erlischt, falls das Produkt mit Etiketten oder Aufklebern abgegeben wird, die entfernt, geschädigt, geändert oder auf sonstige Weise modifiziert wurden.

## **BESCHRÄNKTE HAFTUNG**

Prozis kann nicht für die indirekte Schädigung oder den Verlust durch die Verwendung des Produktes verantwortlich gemacht werden.

## **WAS MUSS GEMACHT WERDEN?**

Um die Gewährleistungsansprüche gelten zu machen, sollten Sie zuerst den Prozis Kundenservice, durch die auf der Webseite von Prozis zur Verfügung stehenden Kommunikationskanäle, kontaktieren und allen zur Verfügung stehenden Anweisungen und Empfehlungen folgen.

Senden Sie das Produkt in der Originalverpackung, inklusive dem ganzen Zubehör und den Unterlagen, an die folgende Adresse zurück:

PROZIS  
Rua do Cais nº 198  
4830-345 Póvoa de Lanhoso  
Braga - Portugal

## **KONTAKTE**


Der Prozis-Kundenservice steht Ihnen jederzeit für weitere Erläuterungen durch die auf der Webseite stehenden Kommunikationskanäle [www.prozis.com/support](http://www.prozis.com/support) zur Verfügung

Prozis è un marchio registrato di PROZIS.COM, S.A.

Prozis si riserva il diritto di adeguare o alterare il prodotto o qualsiasi documento ad esso legato al fine di assicurarne l'idoneità di utilizzo, in qualsiasi momento e senza avviso previo.

La versione più recente di questo documento, che può contenere tali adeguamenti o alterazioni, è disponibile come riferimento sul sito [www.prozis.com/user-manuals](http://www.prozis.com/user-manuals)

## Dichiarazione di conformità legale

 Mediante questo documento, PROZIS dichiara che il cuscino massaggiante **Serena Massage Pillow** è pienamente conforme agli standard specificati nella legislazione in vigore e anche ad altre clausole rilevanti.

Prozis è sempre disponibile per qualsiasi ulteriore chiarimento attraverso i canali di comunicazione con l'Assistenza Clienti, al sito [www.prozis.com/support](http://www.prozis.com/support)



Per evitare qualsiasi conseguenza sull'ambiente o sulla propria salute causata dalle sostanze presenti nei dispositivi elettrici ed elettronici, l'utente finale di tali dispositivi deve comprendere appieno il significato del simbolo del contenitore per rifiuti barrato con una croce. Non gettare l'apparecchiatura elettrica ed elettronica insieme ai rifiuti indifferenziati. Gettare separatamente e nei contenitori corretti.



L'imballaggio che protegge il dispositivo contro i possibili danni causati durante il trasporto è realizzato con materiale non inquinante, che può essere smaltito negli appositi contenitori locali.

## Avvertenze di sicurezza



**Pericolo!** Questo simbolo, se associato alla nota **Pericolo**, indica una situazione pericolosa. Ignorare questa avvertenza può causare lesioni fisiche e mortali.



## **PERICOLO PER BAMBINI E PERSONE CON DISABILITÀ**

- Questo dispositivo può essere utilizzato da bambini di almeno 8 anni e da persone con ridotte capacità fisiche, sensoriali o mentali o senza esperienza e conoscenza, a condizione che siano controllate mentre usano il dispositivo o siano state date loro istruzioni sull'uso sicuro del dispositivo e ne comprendano i pericoli.
- I bambini non devono giocare con il dispositivo.
- I materiali da imballaggio non sono giocattoli per bambini. I bambini non devono giocare con il materiale da imballaggio perché sussiste un pericolo di soffocamento.
- Le attività di pulizia e manutenzione non devono essere svolte da

bambini senza supervisione.

- Il dispositivo ha una superficie riscaldata. Le persone sensibili al calore devono prestare particolare attenzione.

**QUESTO DISPOSITIVO È  
DESTINATO ESCLUSIVAMENTE  
ALL'USO DOMESTICO. NON  
UTILIZZARLO PER SCOPI  
COMMERCIALI O MEDICI.**

Non utilizzare il dispositivo nelle seguenti situazioni:


- Se si possiede un pacemaker, un defibrillatore impiantato o un qualsiasi altro impianto in metallo o con componenti elettroniche.
- In caso di aritmia cardiaca cronica o acuta, o di disturbi del sistema di conduzione elettrica del cuore.
- In caso di osteoporosi.
- In caso di trattamenti o di inter-

venti chirurgici recenti.

- In caso di gravidanza.
- In presenza di malattie della pelle contagiose.
- In caso di dolori non diagnosticati o problemi di salute.
- Non posizionare su ferite aperte, piaghe o eritemi, né su zone arrossate, con gonfiore, con infezioni o infiammazioni né su eruzioni cutanee (causate, per esempio, da flebiti, trombosi o vene varicose).
- Non utilizzare il dispositivo vicino agli occhi o in prossimità di altre aree sensibili. Assicurarsi che le dita o altre parti del corpo non rimangano incastrate tra le sfere massaggianti.

**IN CASO DI PROBLEMI DI  
SALUTE, REAZIONI ALLERGICHE  
O LESIONI PREGRESSI,  
CONSULTARE IL MEDICO PRIMA DI**

## **UTILIZZARE QUESTO PRODOTTO. INTERROMPERE L'USO DEL DISPOSITIVO IN CASO DI MALESSERE O DI EVENTUALI ALTRI DISTURBI.**

 **ATTENZIONE!** Questo simbolo evidenzia situazioni di pericolo che possono portare a lesioni leggere, oppure a danni, malfunzionamenti e/o distruzione del dispositivo.

## **PER PREVENIRE DANNI O LESIONI A SE STESSI E AD ALTRI, RISPETTARE I SEGUENTI REQUISITI.**

- Questo dispositivo è destinato all'uso in ambienti interni asciutti. Proteggere il dispositivo, l'alimentatore e il suo cavo da pioggia, umidità, luce solare diretta, temperature estreme o sporcizia.

- Mantenere il dispositivo asciutto. Non immergere mai il dispositivo in acqua. Non utilizzarlo in bagno o in altri ambienti umidi. Non utilizzarlo sulla pelle bagnata. Non toccare l'alimentatore quando ci si trova in acqua e non collegare o scollegare mai il dispositivo con le mani bagnate.
- Non utilizzare il dispositivo se è interamente o parzialmente danneggiato.
- Non alterare o modificare in alcun modo il dispositivo.
- Questo prodotto è dotato di un adattatore professionale che consente la ricarica collegando l'adattatore al dispositivo. Utilizzare solo adattatori originali; l'uso di un adattatore non originale può causare danni.
- Questo dispositivo deve essere

utilizzato solo alla bassissima tensione di sicurezza corrispondente alle marcature sul dispositivo stesso.

- Non forare il dispositivo. Non inserire aghi o oggetti appuntiti nel dispositivo.
- Non coprire il dispositivo. Non usare mai il dispositivo sotto le coperte: rischio d'incendio, scossa elettrica e lesioni.
- L'utilizzo prolungato del dispositivo può causarne il surriscaldamento. Per evitare il surriscaldamento, far raffreddare completamente il dispositivo dopo averlo utilizzato.
- Quando non è utilizzato, non lasciare mai incustodito il dispositivo. Scollegare il dispositivo dalla rete elettrica quando non viene utilizzato.

## PULIZIA E MANUTENZIONE

- Prima di procedere alla pulizia, spegnere il dispositivo e scollegare tutte le spine. Far raffreddare completamente il dispositivo.
- Non immergere mai il dispositivo in acqua e proteggerlo da gocce e spruzzi d'acqua. Per evitare possibili danni, assicurarsi che durante la pulizia non entri umidità nel dispositivo.
- Non utilizzare sostanze chimiche o detersivi abrasivi.
- Pulire regolarmente il dispositivo con una spugna umida (non bagnata).
- Prima di utilizzarlo, far asciugare completamente il massaggiatore.



Non lavare.



Non usare candeggina. Non usare detersivi contenenti candeggina, come quelli ad uso industriale.



Non asciugare con l'asciugatrice.



Non stirare.



Non lavare a secco.

## CONSERVAZIONE

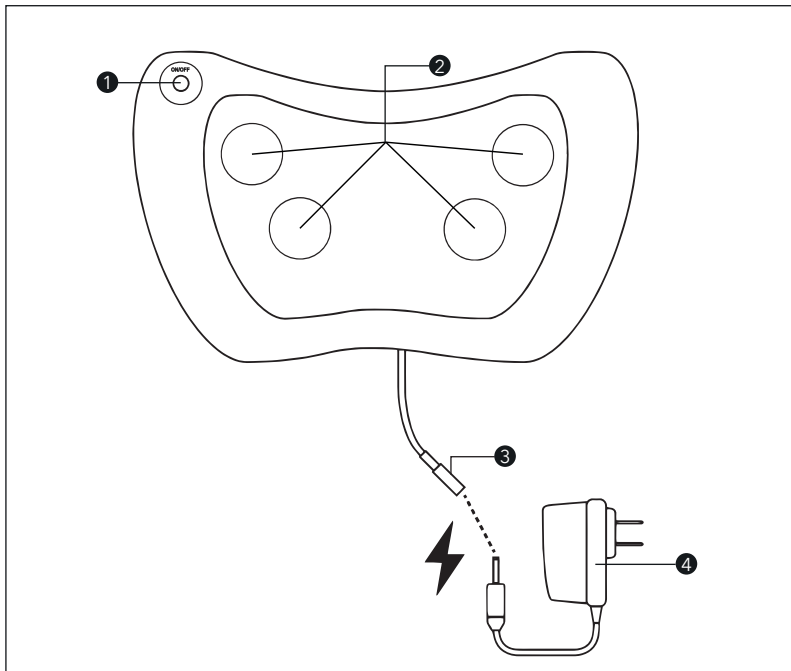
- Prima di riporre il dispositivo, farlo raffreddare completamente.
- Riporre il dispositivo in un luogo fresco e asciutto, al riparo dalla luce diretta del sole e dalla polvere.
- Evitare di posizionare o riporre oggetti sopra il dispositivo.
- Per imballare il dispositivo evitando la formazione di polvere o l'accumulo di sporcizia, utilizzare gli imballaggi originali.

---

## Manuale d'uso

### CONTENUTO DELLA CONFEZIONE

- 1 × Prozis Serena - Massage Pillow
- 1 × adattatore AC/DC
- 1 × guida rapida



Descrizione del prodotto (fig. A)

1. Pulsante accensione/modalità (power/mode)
2. Sfere massaggianti
3. Cavo jack di alimentazione
4. Adattatore AC/DC

## ISTRUZIONI PER L'USO

### Note:

- Per motivi di sicurezza, non aprire la cerniera della fodera del cuscino.
- Utilizzare il dispositivo per un massimo di 15 minuti. L'uso prolungato può portare ad una sovrastimolazione e causare tensioni muscolari. Il dispositivo si spegne automaticamente in caso di funzionamento continuato per 15 minuti.

1. Collegare l'adattatore AC/DC al cavo della presa di corrente e inserire l'adattatore in una presa a muro.
2. Posizionare il dispositivo sul punto che si desidera massaggiare. Per un uso ottimale, si consiglia di stare seduti. Grazie al suo design ergonomico, il dispositivo è molto versatile ed è utilizzabile su diverse parti del corpo.





Collo



Spalle

Parte bassa  
della schiena

Glutei



Cosce



Addome

3. Per accendere il dispositivo premere il pulsante accensione/modalità (power/mode). Quando è acceso le sfere massaggianti cominciano a ruotare e diventano rosse per indicare che la funzione di riscaldamento è attiva.
4. Per cambiare la direzione delle sfere massaggianti, premere nuovamente il pulsante di accensione/modalità. Le sfere massaggianti cambieranno automaticamente direzione con un intervallo di pochi minuti.
5. Per disattivare la funzione di riscaldamento, premere una terza volta il pulsante accensione/modalità. Con la funzione di riscaldamento disattivata, le sfere massaggianti continueranno a ruotare ma non saranno più rosse.
6. Per spegnere il dispositivo, premere una quarta volta il pulsante accensione/modalità.

## RISOLUZIONE DEI PROBLEMI

Alcune difficoltà in cui il cliente può incorrere, possono essere risolte dallo stesso. Se il problema persiste dopo aver applicato i seguenti consigli, preghiamo di contattare l'Assistenza Clienti di Prozis.

PROBLEMA TECNICO	CAUSA	SOLUZIONE
Le sfere massaggianti ruotano sempre più lentamente.	Si sta facendo troppa pressione sulle sfere massaggianti.	Ridurre la pressione esercitata.
Le sfere massaggianti sono ferme.	Il cavo di alimentazione non è collegato al dispositivo e/o alla presa di corrente.	Inserire l'adattatore principale nel dispositivo e in una presa a muro.

## DICHIARAZIONE DI GARANZIA

Tutte le apparecchiature elettriche ed elettroniche vendute da Prozis sul sito [www.prozis.com](http://www.prozis.com) sono coperte da garanzia applicabile agli acquisti e alle vendite di beni di consumo.

### CONSIDERAZIONI GENERALI

Questo documento contiene i termini e le condizioni della garanzia di Prozis per il consumatore finale.

Questa garanzia è valida esclusivamente per il consumatore che acquista prodotti per un uso non professionale.

## **PERIODO DI GARANZIA**

Prozis garantisce che le apparecchiature rimangano senza difetti, del materiale e del prodotto stesso, per un periodo di 2 anni a partire dalla data iniziale dell'acquisto da parte del consumatore e della relativa consegna, o per un tempo maggiore, se legalmente stabilito dalla normativa nazionale applicabile.

In caso di riparazione, il periodo di 2 anni è sospeso durante il tempo richiesto dalla riparazione.

## **BENI DI CONSUMO**

La graduale diminuzione delle prestazioni, causata dall'uso prolungato delle componenti deteriorabili, come le batterie, non è coperta da questa garanzia, a meno che il malfunzionamento non sia causato da un difetto di design, materiale o produzione.

## **COME EFFETTUARE UN RECLAMO**

In caso esista il motivo per esercitare il diritto concesso al consumatore da questa garanzia, preghiamo di contattare l'Assistenza Clienti di Prozis attraverso i canali presenti sul sito di Prozis e di seguire le istruzioni e i consigli riportati.

I contatti e le informazioni per l'assistenza tecnica si trovano anche alla fine di questa garanzia.

Qualsiasi reclamo effettuato in relazione a questa garanzia sarà valido solo su presentazione di una prova di acquisto da parte del cliente originale. Questa prova può essere la fattura o ricevuta originale, premesso che presenti le informazioni relative alla data dell'acquisto e al nome del modello del prodotto.

## **RIPARAZIONI IN GARANZIA**

Qualsiasi riparazione nell'ambito della presente garanzia non può essere effettuata da terzi. Questa garanzia non si applica a nessun tipo di riparazione o danno causato direttamente da tali riparazioni, che abbiano avuto un impatto o abbiano causato i danni che costituiscono l'oggetto del corrispondente reclamo di garanzia.

## **ECCEZIONI**

Le situazioni seguenti non sono coperte dalla presente garanzia:

1. Qualsiasi usura a parti e componenti che risulti dal normale utilizzo del dispositivo.
2. Crepe, ammaccature, graffi, e altri tipi di danni superficiali che riguardano solo l'aspetto del prodotto.
3. Qualsiasi malfunzionamento causato da utilizzo inappropriato che non rispetta le istruzioni del manuale d'uso.
4. Utilizzo e conservazione del prodotto che non rispetta le istruzioni del manuale d'uso.
5. Apertura del prodotto da terzi non autorizzati a procedere alla riparazione.
6. Alterazione o modifica di parti o componenti, sia interne che esterne.
7. Danni causati da perdite della batteria, provocate da un guasto di una sua qualsiasi componente, oppure da uso improprio del prodotto.

8. Malfunzionamenti o danni causati da situazioni non ascrivibili alla produzione o all'ideazione dell'apparecchiatura.
9. Uso del prodotto in contesti aziendali, professionali o commerciali.
10. Malfunzionamento causato da utilizzo che non rispetta la normativa tecnica e di sicurezza in vigore.

I servizi forniti da Prozis con il fine di riparare o aggiustare qualsiasi tipo di difetto o malfunzionamento derivante da una delle situazioni eccezionali sopracitate, saranno soggetti al pagamento di manodopera, trasporto e costi della componente.

Il cliente deve supportare tutti i rischi di perdita e danno al prodotto durante il trasporto verso la Prozis. Questa garanzia è nulla se l'apparecchiatura restituita non riporta correttamente l'etichetta o l'adesivo, perché rimossi, danneggiati, manomessi o modificati in qualsiasi modo.

### **RESPONSABILITÀ LIMITATA**

Prozis non può ritenersi responsabile per danni o perdita indiretti, dovuti all'uso del prodotto.

### **COSA FARE?**

Al fine di richiedere un servizio di garanzia, il cliente dovrà contattare prima di tutto l'Assistenza Clienti di Prozis attraverso i canali presenti sul sito di Prozis e seguire le istruzioni e i consigli riportati.

Restituire il prodotto all'interno della scatola originale, inclusi tutti gli accessori e i documenti presenti al suo interno, all'indirizzo seguente:

PROZIS  
Rua do Cais nº 198  
4830-345 Póvoa de Lanhoso  
Braga - Portugal

### **CONTATTI**

Prozis è sempre disponibile per ulteriori chiarimenti. Contatta l'Assistenza Clienti all'indirizzo: [www.prozis.com/support](http://www.prozis.com/support)


Prozis es una marca registrada de PROZIS.COM, S.A.

Prozis se reserva el derecho de ajustar o modificar el producto o cualquiera de los documentos relacionados con el mismo a fin de asegurar su idoneidad para el uso, en cualquier momento y sin previo aviso.

La versión más reciente del presente documento, que puede incluir los ajustes o modificaciones anteriormente mencionados, está disponible para consulta en [www.prozis.com/user-manuals](http://www.prozis.com/user-manuals)

---

## Declaración de cumplimiento normativo

 Mediante el presente documento, PROZIS declara que la **Almohada de masaje - Serena** cumple con todos los requisitos especificados en la legislación vigente, así como en otras disposiciones pertinentes.

Para cualquier información adicional, Prozis estará siempre a su disposición a través de nuestros canales de comunicación del servicio de atención al cliente, disponibles en [www.prozis.com/support](http://www.prozis.com/support)



A fin de evitar cualquier impacto sobre el medio ambiente o la salud humana debido a sustancias peligrosas presentes en dispositivos eléctricos y electrónicos, los usuarios finales de dichos dispositivos deben comprender el significado del símbolo que consiste en un contenedor de basura tachado con una X. No deseche aparatos eléctricos y electrónicos con la basura doméstica. Dépositelos en el contenedor de reciclaje correspondiente.



El embalaje que protege el dispositivo contra daños en el transporte está fabricado con materiales no contaminantes que pueden desecharse en contenedores de reciclaje locales.

---

## Advertencias de seguridad



**¡PELIGRO!** Este símbolo, cuando está asociado a la advertencia **Peligro** (Danger), significa alto riesgo. Ignorar este aviso puede

**resultar** en lesiones o incluso la muerte.

## **PELIGRO PARA NIÑOS Y PERSONAS CON DISCAPACIDAD**

- Este aparato es apto para niños a partir de 8 años y personas con facultades físicas, sensoriales o mentales reducidas, o con falta de experiencia y conocimientos, siempre y cuando sea bajo supervisión o siguiendo las instrucciones relativas al uso del dispositivo de manera segura y entiendan los riesgos que implica.
- Asegúrese de que los niños no jueguen con este dispositivo.
- Los materiales de embalaje no son juguetes. Los niños no deben jugar con los materiales de embalaje debido al riesgo de asfixia.
- La limpieza y el mantenimiento no deben llevarse a cabo por niños

sin supervisión.

- La superficie del aparato está caliente. Las personas que son sensibles al calor deben tener especial cuidado.

**ESTE DISPOSITIVO ESTÁ DISEÑADO EXCLUSIVAMENTE PARA USO DOMÉSTICO. NO LO UTILICE PARA FINES COMERCIALES O MÉDICOS.**

No utilice el dispositivo en las siguientes condiciones:


- Si lleva un marcapasos, desfibrilador implantado o cualquier otro implante con componentes metálicos o electrónicos.
- Si tiene arritmia cardíaca crónica o aguda, o cualquier disfunción en el sistema de conducción eléctrica del corazón.
- Si tiene osteoporosis.
- Si está sometido a algún tratam-

iento o si se ha sometido a una cirugía recientemente.

- Si está embarazada.
- Si tiene alguna afección cutánea contagiosa.
- Si tiene algún dolor no diagnosticado o algún problema de salud.
- No lo coloque sobre heridas abiertas, úlceras o irritaciones cutáneas, ni sobre zonas hinchadas, enrojecidas, infectadas o inflamadas o con erupciones cutáneas (debido, por ejemplo, a flebitis, trombosis o varices).
- No lo use cerca de los ojos o cerca de otras zonas sensibles. Preste atención a que no quedan atrapados los dedos u otras partes del cuerpo entre los cabezales de masaje.

**CONSULTE CON SU MÉDICO  
ANTES DE UTILIZAR ESTE  
PRODUCTO SI TIENE PROBLEMAS**

**DE SALUD, PRESENTA REACCIONES ALÉRGICAS O SE ENCUENTRA LESIONADO. DEJE DE UTILIZARLO SI SE SIENTE ENFERMO O SI TIENE MALESTAR O CUALQUIER OTRA SENSACIÓN ANORMAL.**

 **¡ATENCIÓN!** Este símbolo identifica situaciones peligrosas que pueden provocar lesiones leves, daños, avería y/o destrucción del dispositivo.

**PARA EVITAR POSIBLES DAÑOS O LESIONES A LOS USUARIOS U OTRAS PERSONAS, ASEGÚRESE DE CUMPLIR CON LOS REQUISITOS DESCRITOS A CONTINUACIÓN.**

- Este dispositivo está destinado para usarse únicamente en instalaciones de interior y en ambi-



entes secos. Proteja el producto, la fuente de alimentación y el cable de la intemperie: lluvia, humedad, luz solar directa, temperaturas extremas o suciedad.

- Mantenga el dispositivo seco. Nunca lo sumerja en agua. No lo utilice en el cuarto de baño ni en entornos húmedos. No lo utilice con la piel mojada. No toque la fuente de alimentación cuando esté en contacto con el agua ni enchufe o desenchufe el dispositivo con las manos mojadas.
- No utilice el aparato si el mismo o algunas de sus piezas están visiblemente dañados.
- No modifique este aparato de ninguna manera.
- Este producto cuenta con un adaptador profesional que permite cargarlo conectando el adaptador

al aparato. A fin de evitar daños, utilice únicamente el adaptador original para cargarlo.

- Este dispositivo solo debe usarse en una fuente segura, de muy bajo voltaje y compatible con las clasificaciones eléctricas indicadas en el mismo.
- No perfora el dispositivo. No introduzca agujas ni objetos puntiagudos en el mismo.
- No cubra el dispositivo. Nunca lo utilice debajo de mantas. Existe riesgo de incendio, descarga eléctrica o lesiones.
- Su utilización prologada puede provocar sobrecalentamiento. Para evitar esta situación, deje que el dispositivo se enfríe antes de volver a utilizarlo.
- No deje el aparato sin supervisión mientras esté enchufado a la corri-

# ente eléctrica. Desenchúfelo cuando no esté en uso.

## MANTENIMIENTO Y LIMPIEZA

- Apague el dispositivo y desconecte todos los cables antes de limpiarlo. Deje que se enfríe completamente.
- Nunca sumerja el dispositivo en agua y protéjalo de gotas de agua y espráis. Para evitar posibles daños, asegúrese de que no entre humedad en el dispositivo mientras lo limpia.
- No utilice productos de limpieza químicos o abrasivos.
- Limpie el dispositivo regularmente con una esponja húmeda (no mojada).
- Deje que la funda del masajeador se seque completamente antes de utilizarlo.



No lave el producto.



No utilice lejía. No utilice productos de limpieza que contengan lejía, como detergentes concentrados de gran potencia.



No secar en secadora.



No planchar.



No limpiar en seco.

## ALMACENAMIENTO

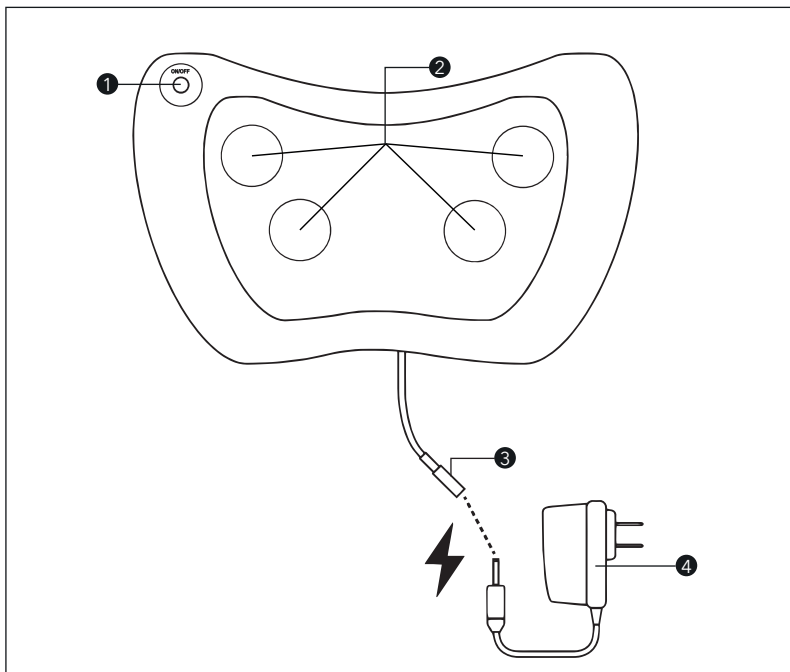
- Deje que el aparato se enfríe por completo antes de guardarlo.
- Guarde el dispositivo en un lugar fresco, seco y alejado de la luz solar directa y el polvo.
- Evite colocar/almacenar objetos encima del aparato.
- Para evitar la acumulación de polvo y suciedad, utilice el embalaje original para guardarlo.

---

## Manual de usuario

### CONTENIDO DEL PAQUETE

- 1 × Almohada de masaje - Serena de Prozis
- 1 × Adaptador de corriente alterna (CA)/corriente continua (CC)
- 1 × Guía rápida



#### DESCRIPCIÓN DEL PRODUCTO (IMAGEN A)

1. Botón Encender/Apagar/Modo
2. Cabezales de masaje
3. Cable de alimentación
4. Adaptador de corriente alterna (CA)/corriente continua (CC)

#### INSTRUCCIONES DE USO

##### Notas:

- Por razones de seguridad, no abra la cremallera de la funda de la almohada.
- Utilice el aparato durante un máximo de 15 minutos. El uso prolongado puede provocar sobreestimulación, causando tensión muscular. El dispositivo se apagará automáticamente si ha estado en funcionamiento de manera continua durante 15 minutos.

1. Conecte el adaptador de corriente alterna (CA)/corriente continua (CC) al cable de alimentación y enchufe el adaptador a la toma de corriente.
2. Coloque el aparato en la zona del cuerpo que desea masajear. Para un uso óptimo, siéntese en una silla. Gracias a su diseño ergonómico, el dispositivo es muy versátil y puede usarlo en diferentes partes del cuerpo.



Cuello



Hombros



Zona lumbar



Nalgas



Muslos



Abdomen

3. Pulse el botón Encender/Apagar/Modo para encender el dispositivo. Al encenderlo, los cabezales de masaje empezarán a girar y se iluminarán en rojo para indicar que la función de calor está activada.
4. Para cambiar la dirección de los cabezales de masaje, vuelva a pulsar el botón Encender/Apagar/Modo. Los cabezales de masaje cambiarán de dirección automáticamente cada pocos minutos.
5. Pulse el botón Encender/Apagar/Modo por tercera vez para desactivar la función de calor. Mientras esta función esté desactivada, los cabezales de masaje seguirán girando pero no estarán iluminados en color rojo.
6. Pulse el botón Encender/Apagar/Modo por cuarta vez para apagar el dispositivo.

## RESOLUCIÓN DE PROBLEMAS

El usuario puede solucionar algunos problemas. Si el problema persiste después de llevar a cabo las siguientes soluciones, póngase en contacto con el servicio de atención al cliente de Prozis.

PROBLEMA TÉCNICO	CAUSA	SOLUCIÓN
Los cabezales de masaje giran cada vez más despacio.	Se está aplicando demasiada presión sobre los cabezales de masaje.	Reduzca la presión aplicada.
Los cabezales de masaje no se mueven.	El cable de alimentación no está conectado al dispositivo y/o a la toma de corriente.	Conecte el adaptador principal al dispositivo y a una toma de corriente.

## CERTIFICADO DE GARANTÍA

Todos los productos eléctricos y electrónicos comercializados por Prozis a través de [www.prozis.com](http://www.prozis.com) están cubiertos por la garantía aplicable a la compraventa de bienes de consumo.

### CONSIDERACIONES GENERALES

En el presente documento se describen los términos y condiciones de la garantía que Prozis ofrece a sus clientes finales.

La presente garantía se aplica exclusivamente a los clientes que adquieran el producto para fines no profesionales.

## PERÍODO DE GARANTÍA

Prozis garantiza que el producto no presentará defectos de materiales ni de fabricación durante un período de 2 años a partir de la fecha de compra por parte del cliente y su respectiva entrega, o durante un periodo más largo si así lo establece la legislación nacional vigente.

En caso de que el producto requiera reparación, el plazo de garantía de 2 años se suspende durante el período en que el artículo se encuentre en reparación.

## CONSUMIBLES

La reducción gradual del rendimiento como consecuencia del uso prolongado de los componentes consumibles del producto, como las pilas/baterías, no está cubierta por esta garantía a menos que la avería sea atribuible a defectos de diseño, material o fabricación.

## CÓMO PRESENTAR UNA RECLAMACIÓN

Para poder ejercer su derecho de garantía, deberá ponerse en contacto con el Servicio de Atención al Cliente de Prozis a través de los canales de comunicación indicados en la página web de Prozis y seguir las instrucciones o recomendaciones proporcionadas.

La información de contacto y asistencia técnica también se encuentra disponible al final de la presente garantía.

Cualquier reclamación relacionada con la presente garantía solo será válida si el cliente original presenta el justificante de compra, pudiendo este ser la factura o el recibo original que permita comprobar la fecha de compra y el modelo del producto.

## REPARACIONES EN GARANTÍA

Las reparaciones en garantía no pueden efectuarse por servicios técnicos de terceras partes. La presente garantía no cubre reparaciones o daños directamente ocasionados por dichas reparaciones que hayan afectado o provocado los daños que son objeto de la reclamación de garantía.

## EXCLUSIONES

Quedan excluidas de la cobertura los siguientes casos:

1. Cualquier desgaste de piezas y componentes como consecuencia del uso normal del producto.
2. Daños estéticos externos como agrietamientos, abolladuras, arañazos y otros tipos de daños superficiales.
3. Cualquier avería provocada por un uso inadecuado del producto, contraviniendo lo especificado en las instrucciones del manual de uso.
5. Uso y almacenamiento inadecuado del producto, contraviniendo lo especificado en las instrucciones del manual de uso.
6. Intento de reparación del producto por un tercero no autorizado.
7. Cambios o alteraciones de piezas o componentes internos o externos.
8. Daños producidos por fuga del contenido de las pilas/baterías como consecuencia de la ruptura de cualquiera de sus componentes, o por el uso incorrecto del producto.

9. Averías o daños por razones que no pueden atribuirse a la fabricación o diseño del producto.
10. Uso del producto en actividades profesionales, comerciales o empresariales.
11. Avería debido a un uso que no respeta las normas técnicas o de seguridad vigentes o las instrucciones del manual del uso.

Los servicios proporcionados por Prozis de reparación o arreglo de cualquier fallo o avería como consecuencia de cualquiera de las situaciones excluidas anteriormente mencionadas estarán sujetos al pago de costes de mano de obra, transporte y componentes.

El cliente asumirá todos los riesgos de pérdidas y daños que pueda sufrir el producto durante el transporte a Prozis. La presente garantía quedará anulada si las etiquetas o los adhesivos del producto devuelto han sido retirados o están dañados, manipulados o modificados de alguna manera.

## **LIMITACIÓN DE RESPONSABILIDAD**

Prozis no se responsabiliza de daños o pérdidas indirectos como consecuencia del uso del producto.

## **CÓMO SOLICITAR EL SERVICIO DE GARANTÍA**

Para obtener el servicio de garantía, primero deberá ponerse en contacto con el Servicio de Atención al Cliente de Prozis a través de los canales de comunicación indicados en la página web de Prozis y seguir las instrucciones o recomendaciones proporcionadas.

Envíe el producto en su embalaje original, incluyendo todos los accesorios y documentación a la siguiente dirección:

PROZIS  
Rua do Cais nº 198  
4830-345 Póvoa de Lanhoso  
Braga - Portugal

## **CONTACTO**

Para cualquier información adicional, Prozis estará siempre a su disposición a través de nuestro canal de comunicación del Servicio de Atención al Cliente, disponible en [www.prozis.com/support](http://www.prozis.com/support)


Prozis é uma marca comercial registada da PROZIS.COM, S.A.

A Prozis reserva-se o direito de ajustar ou modificar o produto ou qualquer documentação associada com o intuito de garantir a sua aptidão para utilização, a qualquer altura e sem aviso prévio.

A versão mais recente deste documento, que poderá conter tais ajustes ou modificações, está disponível para consulta no site [www.prozis.com/user-manuals](http://www.prozis.com/user-manuals)

---

## Declaração de conformidade legal

 A PROZIS declara pelo presente documento que a **Almofada Massajatória Serena** está totalmente em conformidade com todas as normas especificadas na legislação aplicável, bem como com outras cláusulas relevantes

A Prozis estará sempre disponível para esclarecimentos adicionais através dos canais de comunicação de apoio ao cliente em [www.prozis.com/support](http://www.prozis.com/support)



Para evitar qualquer impacto no ambiente ou na saúde humana devido a substâncias perigosas presentes em dispositivos elétricos e eletrónicos, espera-se que os utilizadores finais de tais dispositivos compreendam o significado do símbolo que consiste num contentor do lixo riscado. Não elimine equipamentos elétricos e eletrónicos juntamente com resíduos domésticos indiferenciados, mas sim de forma separada e adequada.



A embalagem que protege o dispositivo contra danos de transporte é feita de materiais não poluentes que podem ser eliminados nos pontos de reciclagem locais.

---

## Avisos de segurança



**Perigo!** Este símbolo, em combinação com a nota **Perigo**, alerta para uma situação perigosa. O não cumprimento deste aviso poderá causar lesões nos membros e risco de vida.



## **PERIGO PARA CRIANÇAS E PESSOAS COM INCAPACIDADES**

- Este dispositivo pode ser utilizado por crianças com idade igual ou superior a 8 anos e por pessoas com capacidades físicas, sensoriais ou mentais reduzidas ou com falta de experiência e conhecimento, desde que sejam supervisionadas ou que recebam instruções relativas à utilização segura do dispositivo e tenham consciência dos riscos associados.
- As crianças não devem brincar com o dispositivo.
- Os materiais da embalagem não são brinquedos para crianças. As crianças não devem brincar com o material da embalagem, visto que existe o risco de asfixia.
- A limpeza e a manutenção não devem ser realizadas por crianças

sem supervisão.

- O dispositivo tem uma superfície aquecida. Pessoas com intolerância ao calor devem ter cuidado.

**O DISPOSITIVO DESTINA-SE APENAS A USO DOMÉSTICO. NÃO O UTILIZE PARA FINS COMERCIAIS OU MÉDICOS.**

Não use o dispositivo nas seguintes situações:

- Se tiver um pacemaker cardíaco, um desfibrilhador implantado ou outro implante com componentes metálicos ou eletrónicos.
- Se tiver arritmia cardíaca crónica ou aguda ou qualquer perturbação do sistema de condução cardíaco.
- Se tiver osteoporose.
- Se estiver a fazer algum tratamento ou tiver sido submetido a uma

cirurgia recentemente.

- Se estiver grávida.
- Se tiver uma doença de pele contagiosa.
- Se tiver uma dor ou um problema de saúde por diagnosticar.
- Não coloque sobre feridas abertas, úlceras ou irritações nem sobre áreas inchadas, vermelhas, infectadas ou inflamadas ou erupções cutâneas (devido a, por exemplo, flebite, trombose ou varizes).
- Não o use nas áreas próximas dos seus olhos ou de outras áreas sensíveis. Certifique-se de que os seus dedos ou outras partes corporais não ficam presos entre os nós de massagem.

**SE TIVER UM HISTÓRICO DE PROBLEMAS DE SAÚDE, REAÇÕES ALÉRGICAS OU DE FERIMENTOS, CONSULTE O SEU MÉDICO ANTES**

## **DE UTILIZAR ESTE PRODUTO. INTERROMPA A SUA UTILIZAÇÃO SE SE SENTIR INDISPONTO OU SE SURTIREM OUTRAS QUEIXAS.**



**CUIDADO!** Este símbolo realça situações perigosas que podem levar a ferimentos leves ou danos, avarias e/ou destruição do dispositivo.

## **PARA EVITAR QUE OCORRAM FERIMENTOS NO UTILIZADOR OU NOUTROS, CERTIFIQUE-SE DE QUE CUMPRE OS REQUISITOS ABAIXO.**

- Este dispositivo destina-se a ser utilizado em ambientes interiores e secos. Proteja o aparelho, a unidade de alimentação e o seu cabo dos elementos: chuva, humidade, luz solar direta, temperaturas extremas ou sujidade.

- Mantenha o dispositivo seco. Nunca o mergulhe em água. Não o utilize na casa de banho ou em ambientes húmidos. Não o utilize se a sua pele estiver molhada. Não toque na unidade de alimentação quando estiver dentro de água e nunca ligue nem desligue o dispositivo com as mãos molhadas.
- Não utilize o dispositivo se este ou peças deste tiverem danos visíveis.
- Não altere nem modifique o dispositivo de forma alguma.
- Este produto está equipado com um adaptador profissional que permite o carregamento ao ligar o adaptador ao produto. Não utilize um adaptador que não seja o original para evitar danos.
- Este dispositivo só pode ser utilizado com a tensão baixa de se-

gurança que corresponde às marcas no aparelho.

- Não perfure o dispositivo. Não introduza agulhas nem objetos afiados no aparelho.
- Não cubra o dispositivo. Nunca o utilize por baixo de cobertores. Existe um risco de incêndio, choque elétrico ou ferimentos.
- Períodos de utilização muito longos podem levar a sobreaquecimento. Para o evitar, permita que o dispositivo arrefeça antes de o utilizar novamente.
- Nunca deixe o dispositivo sem supervisão quando este estiver ligado. Desligue-o quando este não estiver a ser utilizado.

#### **MANUTENÇÃO E LIMPEZA**

- Desligue o dispositivo e remova todas as fichas antes de o limpar. Deixe-o arrefecer completamente.

- Nunca mergulhe o dispositivo em água e proteja-o de gotas e salpicos de água. Para evitar possíveis danos, certifique-se de que, durante a limpeza, não entra humidade no dispositivo.
- Não use agentes de limpeza químicos ou abrasivos.
- Limpe o dispositivo com regularidade utilizando uma esponja humedecida (não molhada).
- Permita que a cobertura do massajador seque completamente antes de o utilizar.



Não o lave.



Não utilize lixívia. Não utilize agentes de limpeza que contenham lixívia, como detergentes.



Não o lave na máquina de lavar a roupa.



Não o passe a ferro.



Não o lave a seco.

## ARMAZENAMENTO

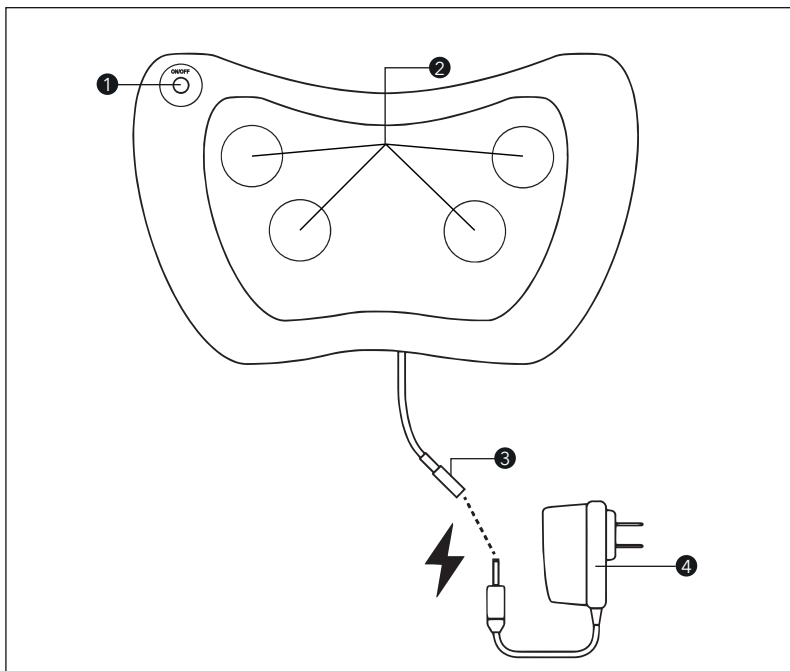
- Permita que o dispositivo seque completamente antes de o guardar.
- Guarde o aparelho num local fresco, seco e afastado da luz solar direta e do pó.
- Evite colocar/guardar objetos sobre o aparelho.
- Utilize a embalagem original para guardar o dispositivo para evitar a acumulação de pó e sujidade.

---

## Manual de Utilizador

### CONTEÚDO DA EMBALAGEM

- 1 × Almofada Massajatória - Prozis Serena
- 1 × Adaptador CA/CC
- 1 × Guia Rápido



DESCRIÇÃO DO PRODUTO (FIGURA A)

1. Botão Ligar/Modo
2. Nós de massagem
3. Cabo de alimentação
4. Adaptador CA/CC

## INSTRUÇÕES DE UTILIZAÇÃO

Notas:

- Por questões de segurança, não abra o fecho da cobertura da almofada.
- Utilize o aparelho durante um período máximo de 15 minutos. O uso prolongado pode conduzir a sobreestimulação e causar tensão muscular. O dispositivo irá desligar-se automaticamente se estiver a trabalhar de forma contínua durante 15 minutos.

1. Ligue o adaptador CA/CC ao cabo de alimentação e ligue o adaptador a uma tomada.
2. Posicione o aparelho sobre o local que deseja massajar. Para uma utilização ideal, sente-se numa cadeira. Graças ao seu design ergonómico, o dispositivo é versátil e pode utilizá-lo em diferentes partes do corpo.





Pesçoço



Ombros

Parte inferior  
da lombar

Nádegas



Coxas



Abdómen

3. Prima o botão Ligar/Modo para ligar o dispositivo. Assim que estiver ligado, os nós de massagem começarão a rodar e ficará vermelho para indicar que a função de aquecimento está ativada.
4. Para alterar a direção dos nós de massagem, prima novamente o botão Ligar/Modo. Os nós de massagem mudarão de direção automaticamente após alguns minutos.
5. Prima o botão Ligar/Modo pela terceira vez para desligar a função de aquecimento. Enquanto esta estiver desligada, os nós de massagem continuarão a rodar, mas não acenderão a vermelho.
6. Prima o botão Ligar/Modo pela quarta vez para desligar o dispositivo.

## RESOLUÇÃO DE PROBLEMAS

Alguns problemas que poderão surgir podem ser resolvidos pelo utilizador. Se o problema persistir depois de tentar as soluções que se seguem, contacte o apoio ao cliente da Prozis.

PROBLEMA TÉCNICO	CAUSA	SOLUÇÃO
Os nós de massagem estão a rodar cada vez mais devagar.	Está a colocar demasiada pressão sobre os nós de massagem.	Reduza a pressão.
Os nós de massagem não se estão a mover.	O cabo de alimentação não está ligado ao dispositivo e/ou a uma tomada.	Ligue o adaptador principal ao dispositivo e a uma tomada.

## DECLARAÇÃO DE GARANTIA

Todos os produtos elétricos e eletrónicos comercializados pela Prozis através do site [www.prozis.com](http://www.prozis.com) estão abrangidos pela garantia aplicável à aquisição e venda de bens de consumo.

### CONSIDERAÇÕES GERAIS

Este documento contém os termos e as condições da garantia da Prozis para consumidores finais.

Esta garantia é válida exclusivamente para consumidores que adquiram o produto para fins não profissionais.

## PERÍODO DE GARANTIA

A Prozis garante um produto sem defeitos de material e fabrico durante um período de 2 anos, a contar a partir da data de aquisição inicial pelo consumidor e respetiva entrega, ou durante mais tempo se legalmente determinado pela legislação nacional aplicável.

Na eventualidade de ser necessário efetuar uma reparação, este período de 2 anos é interrompido durante o tempo de reparação.

## CONSUMÍVEIS

A redução gradual do desempenho causada pela utilização prolongada dos componentes consumíveis do produto, como pilhas/baterias, não se encontra abrangida por esta garantia, exceto se a avaria tiver sido causada por defeitos no design, nos materiais ou no fabrico.

## COMO APRESENTAR UMA RECLAMAÇÃO

Se surgir a necessidade de exercer os direitos concedidos ao utilizador através desta garantia, entre em contacto com o apoio ao cliente da Prozis através dos canais de comunicação indicados no site da Prozis e siga as instruções ou recomendações fornecidas.

As informações de contacto e assistência técnica também estão indicadas no final desta garantia.

Quaisquer reclamações efetuadas relativamente a esta garantia apenas serão válidas se for apresentada a prova de compra pelo cliente original. Esta prova de compra poderá ser a fatura ou o recibo original, desde que inclua informações referentes à data de aquisição e ao nome do modelo do produto.

## REPARAÇÕES DENTRO DA GARANTIA

As reparações ao abrigo desta garantia não podem ser efetuadas por terceiros. Esta garantia não se aplica a reparações, ou danos causados diretamente por tais reparações, que tenham afetado ou causado os danos que constituem o objeto desta reclamação de garantia.

## EXCLUSÕES

As situações que se seguem não se encontram abrangidas por esta garantia:

- Qualquer desgaste de peças e componentes resultante da utilização normal do produto.
- Fissuras, amolgadelas, riscos e outros tipos de danos superficiais que afetam apenas o aspeto do produto.
- Qualquer avaria causada por uma utilização inadequada do produto que não esteja de acordo com as instruções do manual de utilizador.
- Utilização e armazenamento do produto que não estejam em conformidade com as instruções do manual de utilizador.
- Abertura do produto por terceiros não autorizados a proceder à sua reparação.
- Modificação ou alteração de peças ou componentes, quer sejam internos ou externos.
- Danos causados por vazamento da pilha/bateria resultante da quebra de qualquer um dos

seus componentes ou da utilização incorreta do produto.

- Avaria ou danos devido a motivos que não podem ser atribuídos ao fabrico ou design do produto.
- Utilização do produto no contexto de empresa, profissional ou comercial.
- Avaria devido a uma utilização que não cumpra as normas técnicas ou de segurança em vigor ou as instruções do manual de utilizador.

Os serviços fornecidos pela Prozis de reparação ou correção de falhas ou avarias resultantes da verificação de qualquer uma das situações excluídas acima mencionadas estarão sujeitos ao pagamento dos custos com mão de obra, transporte e componentes.

O cliente deverá assumir todos os riscos de perda do produto e danos causados ao mesmo durante o transporte até à Prozis. Esta garantia será nula se o produto devolvido for recebido com etiquetas ou autocolantes que foram removidos, danificados, adulterados ou modificados de alguma forma.

### **RESPONSABILIDADE LIMITADA**

A Prozis não pode ser responsabilizada por perdas ou danos indiretos devido à utilização do produto.

### **O QUE FAZER?**

Para solicitar um serviço previsto na garantia, deve primeiro contactar o apoio ao cliente da Prozis através dos canais de comunicação indicados no site da Prozis e seguir as instruções e recomendações fornecidas.

Devolva o produto dentro da sua embalagem original, incluindo todos os acessórios e toda a documentação, para a seguinte morada:

PROZIS  
Rua do Cais n° 198  
4830-345 Póvoa de Lanhoso  
Braga - Portugal

### **CONTACTOS**

A Prozis está sempre disponível para esclarecimentos adicionais através do seu canal de comunicação de apoio ao cliente em [www.prozis.com/support](http://www.prozis.com/support)

**PROZIS**

Zona Franca Industrial  
Plat 28 - Pavilhão K - Mod 6  
9200-047 Caniçal, Madeira