

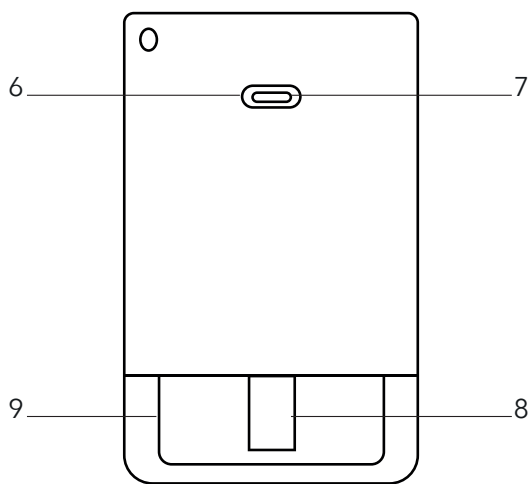
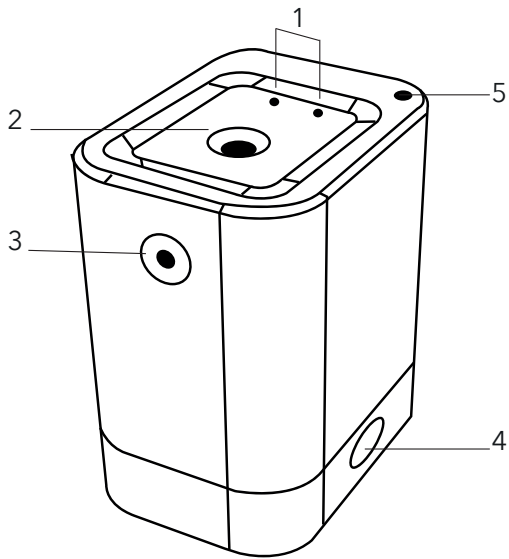
PROZIS

SANIO

Automatic Disinfectant Spray Dispenser

User Manual
Warranty statement

V.1 12/2020



Language index


| | |
|-----------|----|
| EN | 4 |
| FR | 10 |
| DE | 16 |
| IT | 22 |
| ES | 28 |
| PT | 34 |

Prozis is a registered trademark of PROZIS.COM, S.A.

Prozis reserves the right to adjust or modify the product or any of the associated documentation in order to ensure its suitability for use, at any time and without prior notice.

NOTE: The most recent version of this product's user manual can be found at www.prozis.com/user-manuals

Legal compliance statement

 By means of this document, PROZIS declares that the Sanio - Disinfectant Spray Dispenser is fully compliant with all the standards specified in the applicable legislation as well as other relevant clauses.

Prozis will always be available for any additional clarification through our customer support communication channels, available at www.prozis.com/support



To avoid any impact on the environment or human health due to dangerous substances present in electrical and electronic devices, the end users of such devices are expected to understand the meaning of the symbol consisting of a crossed-out waste container. Do not dispose of electrical and electronic equipment along with unsorted household waste. Instead, dispose of it separately and properly.



The packaging that protects the device against transport damage is made from non-polluting materials that can be disposed of via local recycle bins.



This device complies with part 15 of the FCC Rules. Operation is subject to the following two conditions: (1) This device may not cause harmful interference, and (2) this device must accept any interference received, including interference that may cause undesired operation.

This equipment has been tested and found to comply with the limits for a Class B digital device, pursuant to part 15 of the FCC Rules. These limits are designed to provide reasonable protection against harmful interference in a residential installation. This equipment generates, uses and can radiate radio frequency energy and, if not installed and used in accordance with the instructions, may cause harmful interference to radio communications. However, there is no guarantee that interference will not occur in a particular installation. If this equipment does cause harmful interference to radio or television reception, which can be determined by turning the equipment off and on, the user is encouraged to try to correct the interference by one or more of the following measures:

- Reorient or relocate the receiving antenna.
- Increase the separation between the equipment and receiver.
- Connect the equipment into an outlet on a circuit different from that to which the receiver is connected.
- Consult the dealer or an experienced radio/TV technician for help.

Caution: Changes or modifications not expressly approved by the party responsible for compliance could void the user's authority to operate the equipment.

Safety warnings



DANGER! This symbol, when combined with the note **Danger**, means high risk. Failure to observe this warning may lead to injury to life and limb.



DANGER FOR CHILDREN AND PEOPLE WITH DISABILITIES

- This product is not intended for use by people (including children) with physical, sensory or mental impairments or lacking experience and knowledge, unless when they are supervised or instructed in the safe use of the product, and understand the risks involved.
- Children must not play with the device.
- Packing materials are not toys. Children must not play with the packaging materials. There is a suffocation risk.
- Cleaning and maintenance must not be performed by children without supervision.
- Keep the device out of the reach of children.
- When using the device, do not smoke or ignite any flame to avoid accidents. Do not operate the appliance close to open flames (e.g. candles). The appliance may be irreparably damaged!



CAUTION! This symbol highlights dangerous situations which could lead to minor to moderate injuries, damage, malfunction, and/or destruction of the device.

To prevent harm or damage from happening to users or others, make sure to comply with the following requirements.

- Risks can occur if it is used for unintended purposes and/or other types of use.
- Use the appliance exclusively for its intended purposes.
- Observe the procedures described in these operating instructions.
- Before use, check the appliance for signs of visible external damage. Do not use an appliance that is damaged or has been dropped. There is also a risk of personal injury.
- Place the appliance on flat surfaces only, so that it doesn't tip over.
- Don't expose this appliance to rain.
- Protect the appliance from moisture and do not allow liquids or objects to enter the housing. NEVER submerge the appliance in water and do not place liquid-filled objects (such as vases) on the appliance. The appliance may be irreparably damaged.
- Disconnect the plug from the mains power socket before filling/emptying the tank and before cleaning.

- Avoid direct solar radiation. The appliance may be irreparably damaged.

User manual

PACKAGE CONTENTS

- 1 × Sanio - Disinfectant Spray Dispenser
- 1 × USB Charging Cable
- 2 × Sponge Stick
- 1 × Quick Guide

MAINTENANCE AND CLEANING

- Switch the product off and remove all plugs before cleaning!
- When cleaning the components, do not use aggressive or abrasive cleaning agents or materials such as scouring milk or steel wool. These could damage the upper surface of the appliance!
- Protect the device from water drops and water spray. Only use a clean, dry cloth for cleaning the appliance and never use any corrosive liquids. Use a slightly damp cloth and a mild cleaning agent to remove stubborn dirt.
- Make sure moisture does not enter the product while cleaning to prevent damage to the product and related repairs.

STORAGE

- When no longer using the device, store the product in a dry environment, protected from dust and direct sunlight.
- If the device is not going to be used for a long period of time, you should recharge it on a regular basis. This helps maintain battery performance.
- Store your appliance on the original case provided.

PRODUCT DESCRIPTION: See page 2

1. Infrared Induction Sensors
2. Spray Nozzle
3. Power Button
4. Finger pressing area
5. Hole for lanyard
6. LED light
7. Type-C charging port
8. Sponge stick
9. Container

INSTRUCTIONS

How to use**Filling the container:**

1. Press both sides to remove the bottom case.
2. Unscrew the bottle counterclockwise, take out the sponge stick, and pour in an ethyl alcohol solution, being careful not to exceed 4/5 of the container's capacity. Do not use other disinfectants.
3. Put the sponge stick back, tighten the bottle clockwise, and replace the bottom case.

Daily use:

1. Short press the power button once (the blue light is always on), and the product will switch on.
2. Place your hands / objects at 0-12 cm of the product, the spray nozzle will automatically spray out sanitizer to sterilize hands / objects.
3. Short press the power button twice to switch off the device. If not used for over 24h, the device will switch off automatically.

Charging:

1. Once switched on, if the indicator light is green, the battery is low.
2. Please charge the product using a 5V/1A power adapter.
3. The green light will flash while charging. When fully charged, the light will remain steady.

Note: The product supports working while charging, and it takes about 3h to fully charge.

Troubleshooting

Some issues that arise may be solved by the user. If the problem persists after having tried the following solutions, please contact Prozis customer service.

| PROBLEM | CAUSE | SOLUTION |
|--------------------------------|---|---|
| Not spraying. | There is not enough alcohol in the reservoir. | Add alcohol to the reservoir. |
| | Battery is empty. | Charge the battery as described. |
| | Sponge stick spring missing. | Check if there's a spring at the bottom of the sponge stick. If not, please contact Prozis. |
| Not spraying or spraying less. | The sponge stick has reached the end of its lifespan. | Replace the sponge stick. |

Warranty Statement

All electrical and electronic items commercialized by Prozis, via www.prozis.com, are covered by the warranty applicable to the purchase and sale of consumer goods.

GENERAL CONSIDERATIONS

This document contains the terms and conditions of Prozis' warranty for final consumers. The warranty is valid exclusively for the consumer who purchase the product for non-professional purposes.

WARRANTY PERIOD

Prozis guarantees that the product is to remain free from material and production defects for a 2-year period, counting from the date of initial purchase by a consumer and the respective delivery, or for longer if legally established by the applicable national law. In the event that repair is required, this 2-year period is suspended during repair time.

CONSUMABLES

The gradual performance decrease caused by prolonged use of the product's consumable components, such as batteries, is not covered by this warranty unless the malfunction is caused by faulty design, materials or production.

HOW TO MAKE A CLAIM

If the need rises to exercise the rights conceded to you through this warranty, contact the Prozis customer service via the communication channels provided on the Prozis website, and follow the provided instructions or recommendations. Contact and technical assistance information is also provided at the end of this warranty. Any claims made regarding this warranty will only be valid if proof of purchase is presented by the original customer. This proof of purchase may be original invoice or receipt, as long as it includes information regarding the date of purchase and the product's model name.

WARRANTY REPAIRS

Any repairs made under this warranty cannot be made by third parties. This warranty does not apply to any repairs, or damage caused directly by such repairs, that have impacted or caused the damage that is the subject of the respective warranty claim.

EXCLUSIONS

The following situations are not covered by this warranty:

1. Any wear and tear of parts and components resulting from normal product use.
2. Cracks, dents, scratches, and other types of superficial damage that only affect the product's appearance.

3. Any malfunction caused by inappropriate use of the product that does not comply with user manual instructions.
4. Use and storage of the product not complying with user manual instructions.
5. Opening of the product by a third party who is not authorized to proceed to its repair.
6. Altering or changing parts or components, whether internal or external.
7. Damage caused by battery leakage resulting from the breaking of any of its components, or from product misuse.
8. Malfunction or damage due to reasons that cannot be ascribed to the production or design of the product.
9. Use of the product in the context of a business, occupation or commerce.
10. Malfunction due to use that does not comply with the technical or security norms in force, or with user manual instructions.

The services provided by Prozis in order to repair or fix any fault or malfunction resulting from the verification of any of the aforementioned excluded situations will be subject to payment of labor, transport and component costs.

The customer shall bear all risks of loss and damage to the product during transportation to Prozis. This warranty will be void if the returned product arrives with labels or stickers that have been removed, damaged, tampered with or modified in any way.

LIMITED RESPONSIBILITY

Prozis cannot be held responsible for indirect damage or loss due to usage of the product.

WHAT TO DO?

To request warranty service, you must first contact Prozis customer service via the communication channels provided on the Prozis website, and follow the provided instructions and recommendations. Send back the product inside its original packaging, including all accessories and documentation, to the following address:

PROZIS
Rua do Cais n° 198
4830-345 Póvoa de Lanhoso
Braga - Portugal

CONTACTS


Prozis is always available for additional clarification through their customer service communication channel at www.prozis.com/support

Prozis est une marque déposée de PROZIS.COM, S.A.

Prozis se réserve le droit d'ajuster ou de modifier le produit ou toute documentation associée afin de garantir son adéquation à l'utilisation, à tout moment et sans préavis.

REMARQUE : La dernière version du manuel d'utilisation de ce produit est disponible sur www.prozis.com/user-manuals

Déclaration de conformité légale

 Par le présent document, PROZIS déclare que le Distributeur de Désinfectant en Spray Sanio est entièrement conforme à toutes les normes spécifiées dans la législation applicable ainsi qu'aux autres clauses pertinentes.

Prozis sera toujours disponible pour toute explication supplémentaire par le biais des canaux de communication du service client, disponibles sur www.prozis.com/support



Afin d'éviter tout impact sur l'environnement ou la santé humaine en raison des substances dangereuses présentes dans les appareils électriques et électroniques, les utilisateurs finaux doivent comprendre la signification du symbole représentant une poubelle barrée. Ne jetez pas les appareils électriques et électroniques dans les ordures ménagères non triées, mais plutôt séparément et de façon convenable.



L'emballage qui protège l'appareil contre les dommages dus au transport est constitué de matériaux non polluants qui peuvent être déposés dans des conteneurs de recyclage locaux.

Avertissements de sécurité



DANGER ! Ce symbole, lorsqu'il est associé à la note **Danger**, signifie un risque élevé. Le non-respect de cet avertissement peut entraîner des blessures corporelles et mortelles.



DANGER POUR LES ENFANTS ET LES PERSONNES HANDICAPÉES

- Ce produit n'est pas destiné à être utilisé par des personnes (y compris des enfants) souffrant de handicaps physiques, sensoriels ou mentaux ou manquant d'expérience et de connaissances, sauf si ces personnes sont supervisées ou reçoivent des instructions sur l'utilisation sûre du produit et comprennent les risques encourus.
- Les enfants ne doivent pas jouer avec l'appareil.
- Les matériaux d'emballage ne sont pas des jouets. Les enfants ne doivent pas jouer avec le matériel d'emballage. Il existe un risque de suffocation.
- Le nettoyage et l'entretien ne doivent pas être effectués par des enfants sans surveillance.

- Gardez l'appareil hors de portée des enfants.
- Lorsque vous utilisez l'appareil, ne fumez pas et n'allumez aucune flamme pour éviter des accidents. N'utilisez pas l'appareil à proximité de flammes nues (p. ex. bougies). L'appareil peut être irrémédiablement endommagé !



ATTENTION ! Ce symbole indique les situations dangereuses qui peuvent entraîner des blessures légères à modérées, des dommages, un dysfonctionnement et/ou la destruction de l'appareil.

Pour éviter tout dommage ou préjudice aux utilisateurs ou à d'autres personnes, veillez à respecter les exigences suivantes.

- Des risques peuvent survenir si l'appareil est utilisé à des fins non prévues et/ou pour d'autres types d'utilisation.
- Utilisez l'appareil exclusivement aux fins auxquelles il est destiné.
- Respectez les procédures décrites dans le présent mode d'emploi.
- Avant d'utiliser l'appareil, vérifiez qu'il ne présente aucun signe de dommage externe visible. N'utilisez pas un appareil qui est endommagé ou qui est tombé. Il y a également un risque de blessure corporelle !
- Ne placez l'appareil que sur des surfaces planes, afin qu'il ne se renverse pas.
- N'exposez pas cet appareil à la pluie !
- Protégez l'appareil de l'humidité et ne laissez pas de liquides ou d'objets pénétrer dans le boîtier. N'immergez JAMAIS l'appareil dans l'eau et ne placez pas d'objets remplis de liquide (tels que des vases) sur l'appareil. L'appareil peut être irrémédiablement endommagé !
- Débranchez la fiche de la prise de courant avant de remplir/vider le réservoir et avant de le nettoyer !
- Évitez le rayonnement solaire direct. L'appareil peut être irrémédiablement endommagé !

Manuel d'utilisation

CONTENU DE L'EMBALLAGE

- 1x Distributeur de Désinfectant en Spray Sanio
- 1x Câble de Chargement USB
- 2x Bâtonnet Éponge
- 1x Guide Rapide

ENTRETIEN ET NETTOYAGE

- Éteignez le produit et débranchez tout avant de le nettoyer !
- Lors du nettoyage des composants, n'utilisez pas de produits de nettoyage agressifs ou abrasifs ni de matériaux tels que du lait à récurer ou de la paille de fer. Ces produits pourraient endommager la surface supérieure de l'appareil !
- Protégez l'appareil contre les gouttes d'eau et les projections d'eau. Utilisez uniquement un chiffon propre et sec pour nettoyer l'appareil et n'utilisez jamais de liquides corrosifs. Utilisez un chiffon légèrement humide et un produit de nettoyage doux pour éliminer les

saletés tenaces!

- Veillez à ce que l'humidité ne pénètre pas dans l'appareil pendant le nettoyage afin d'éviter d'endommager le produit et les réparations correspondantes.

STOCKAGE

- Lorsque vous n'utilisez plus l'appareil, stockez le produit dans un environnement sec, à l'abri de la poussière et de la lumière directe du soleil.
- Si l'appareil n'est pas utilisé pendant une longue période, vous devez le recharger régulièrement. Cela permet de maintenir les performances de la batterie.
- Rangez votre appareil dans l'étui d'origine fourni.

DESCRIPTION DU PRODUIT : Voir page 2

1. Capteur infrarouge
2. Buse de pulvérisation
3. Bouton d'alimentation
4. Zone de pression des doigts
5. Trou pour lanière
6. Voyant LED
7. Port de chargement de Type-C
8. Bâtonnet éponge
9. Récipient

INSTRUCTIONS

Utilisation

Remplir le récipient :

1. Appuyez sur les deux côtés pour retirer le fond du boîtier.
2. Dévissez le flacon dans le sens inverse des aiguilles d'une montre, retirez le bâtonnet éponge et versez une solution d'alcool éthylique en veillant à ne pas dépasser les 4/5 de la capacité du récipient. N'utilisez pas d'autres désinfectants.
3. Remplacez le bâtonnet éponge, serrez le flacon dans le sens des aiguilles d'une montre, et remplacez le fond du boîtier.

Utilisation quotidienne :

1. Appuyez brièvement sur le bouton d'alimentation une fois (le voyant bleu est toujours allumé) et le produit s'allume.
2. Placez vos mains / objets à 0-12 cm du produit et la buse de vaporisation vaporisera automatiquement du désinfectant pour stériliser les mains / objets.
3. Appuyez brièvement sur le bouton d'alimentation deux fois pour éteindre l'appareil. S'il n'est pas utilisé pendant plus de 24 heures, l'appareil s'éteint automatiquement.

Chargement:

1. Une fois l'appareil allumé, si le voyant est vert cela signifie que la batterie est faible.
2. Veuillez charger l'appareil à l'aide d'un adaptateur d'alimentation 5V/1A.
3. Le voyant vert clignote pendant le chargement. Lorsqu'il est complètement chargé, le voyant reste fixe.

Remarque : Le produit peut fonctionner pendant son chargement et il faut environ 3 heures pour le charger complètement.

Dépannage

Certains problèmes qui se posent peuvent être résolus par l'utilisateur. Si le problème persiste après avoir essayé les solutions suivantes, veuillez contacter le service client de Prozis.

| PROBLÈME | CAUSE | SOLUTION |
|--------------------------------------|---|---|
| Ne pulvérise pas. | Il n'y a pas assez d'alcool dans le réservoir. | Ajoutez de l'alcool dans le réservoir. |
| | La batterie est vide. | Chargez la batterie comme décrit. |
| | Le ressort du bâtonnet éponge est manquant. | Vérifiez s'il y a un ressort au fond du bâtonnet éponge. Si ce n'est pas le cas, veuillez contacter Prozis. |
| Ne pulvérise pas ou pulvérise moins. | Le bâtonnet éponge a atteint la fin de sa durée de vie. | Remplacez le bâtonnet éponge. |

Déclaration de garantie

Tous les produits électriques et électroniques commercialisés par Prozis via www.prozis.com sont couverts par la garantie applicable à l'achat et à la vente de biens de consommation.

CONSIDÉRATIONS GÉNÉRALES

Ce document contient les conditions générales de la garantie de Prozis pour les consommateurs finaux.

Cette garantie s'applique exclusivement aux consommateurs qui achètent le produit à des fins non professionnelles.

PÉRIODE DE GARANTIE

Prozis garantit que le produit est exempt de défauts de matériel et de production pendant une période de 2 ans, à compter de la date d'achat initial par le consommateur et de la livraison respective, ou pendant une période plus longue si elle est légalement établie par la législation nationale applicable.

En cas de réparation, cette période de 2 ans est suspendue pendant la durée de la réparation.

CONSOMMABLES

La diminution progressive des performances causée par l'utilisation prolongée des composants consommables du produit, tels que les piles/batteries, n'est pas couverte par cette garantie, sauf si le dysfonctionnement est dû à un défaut de conception, de matériaux ou de production.

COMMENT FAIRE UNE RÉCLAMATION

En cas de besoin d'exercer les droits qui vous sont concédés par la présente garantie, veuillez communiquer avec le service clients de Prozis via les canaux de communication fournis sur le site de Prozis et suivre les instructions ou recommandations fournies. Les informations de contact et d'assistance technique sont également fournies à la fin de cette garantie.

Toute réclamation relative à cette garantie ne sera valable que sur présentation d'une preuve d'achat par le client d'origine. Cette preuve d'achat peut être l'original de la facture ou du reçu, pourvu qu'elle comprenne des renseignements sur la date d'achat et le nom du modèle du produit.

RÉPARATIONS SOUS GARANTIE

Toute réparation effectuée dans le cadre de cette garantie ne peut être effectuée par des tiers. Cette garantie ne s'applique pas aux réparations ou aux dommages causés directement par ces réparations, qui ont affecté ou causé les dommages faisant l'objet de la respective réclamation sous garantie.

EXCLUSIONS

Les situations suivantes ne sont pas couvertes par cette garantie :

1. Toute usure des pièces et composants résultant d'une utilisation normale du produit.
2. Fissures, bosses, éraflures et autres types de dommages superficiels qui n'affectent que l'apparence du produit.
3. Tout dysfonctionnement causé par une utilisation inappropriée du produit non conforme aux instructions du manuel d'utilisation.
4. Utilisation et stockage du produit non conformes aux instructions du manuel d'utilisation.
5. Ouverture du produit par un tiers qui n'est pas autorisé à procéder à sa réparation.
6. Modification ou changement de pièces ou de composants, qu'ils soient internes ou externes.
7. Dommages causés par une fuite de batterie résultant de la rupture de l'un de ses composants ou d'une mauvaise utilisation du produit.
8. Dysfonctionnement ou dommages dus à des raisons qui ne peuvent être imputées à la production ou à la conception du produit.
9. Utilisation du produit dans le contexte d'un business, d'une profession ou d'un commerce
10. Dysfonctionnement dû à une utilisation non conforme aux normes techniques ou de sécurité en vigueur, ou aux instructions du manuel d'utilisation.

Les services fournis par Prozis afin de réparer ou dépanner tout défaut ou dysfonctionnement résultant de la vérification de l'une des situations exclues susmentionnées seront soumis au paiement de frais de main-d'œuvre, de transport et de composants.

Le client supporte tous les risques de perte et d'endommagement du produit pendant le transport vers Prozis. Cette garantie sera annulée si le produit retourné est accompagné d'étiquettes ou d'autocollants qui ont été enlevés, endommagés, altérés ou modifiés de quelque façon que ce soit.

RESPONSABILITÉ LIMITÉE

Prozis ne peut être tenue responsable des dommages indirects ou des pertes dues à l'utilisation du produit.

QUE FAIRE ?

Pour demander le service de garantie, vous devez d'abord contacter le service clients de Prozis via les canaux de communication fournis sur le site de Prozis, et suivre les instructions et recommandations fournies.

Renvoyer le produit dans son emballage d'origine, y compris tous les accessoires et la documentation, à l'adresse suivante :

PROZIS
Rua do Cais nº 198
4830-345 Póvoa de Lanhoso
Braga - Portugal

CONTACTS


Prozis est toujours disponible pour des éclaircissements supplémentaires via les canaux de communication du service clients sur www.prozis.com/support

Prozis ist eine eingetragene Marke von PROZIS.COM, S.A.

Prozis behält sich das Recht vor, jederzeit und ohne vorherige Ankündigung, Anpassungen oder Änderungen am Produkt oder der damit verbundenen Dokumentation vorzunehmen, um die Gebrauchstauglichkeit des Produkts sicherzustellen.

HINWEIS: Die aktuellste Version dieser Bedienungsanleitung steht auf www.prozis.com/user-manuals zur Verfügung

Gesetzliche Konformitätserklärung

 Durch dieses Dokument erklärt PROZIS, dass der Sanio - Desinfektionsspray-Spender - vollständig mit allen in der geltenden Rechtsvorschrift dargelegten Standards sowie anderen relevanten Bestimmungen übereinstimmt.

Für jede weitere Erklärung steht Prozis immer über seine Kundendienst-Kommunikationskanäle unter www.prozis.com/support zur Verfügung.



Um negative Auswirkungen auf die Umwelt oder die menschliche Gesundheit durch gefährliche Stoffe in elektrischen und elektronischen Geräten zu vermeiden, wird vom jeweiligen Endverbraucher erwartet, dass dieser die Bedeutung des Symbols eines durchgestrichenen Abfallbehälters versteht. Entsorgen Sie elektrische und elektronische Altgeräte nicht mit unsortiertem Hausmüll, sondern separat und ordnungsgemäß.



Die Verpackung, die das Gerät vor Transportschäden schützt, ist aus umweltfreundlichen Materialien hergestellt, die in örtlichen Recyclingbehältern entsorgt werden können.

Sicherheitswarnungen



GEFAHR! Wenn dieses Symbol zusammen mit dem Hinweis **GEFAHR** erscheint, wird auf ein hohes Risiko hingewiesen. Wenn diese Warnung nicht beachtet wird, kann dies zu Verletzung der Gliedmaßen und zu Lebensgefahr führen.



GEFAHR FÜR KINDER UND MENSCHEN MIT BEHINDERUNGEN

- Dieses Gerät kann von Personen (inklusive Kinder) mit körperlichen, sensorischen oder geistigen Einschränkungen oder mangelnder Erfahrung und Kenntnis verwendet werden, vorausgesetzt, dies erfolgt unter Aufsicht oder sie erhalten entsprechende Anweisungen zur sicheren Anwendung des Geräts und haben die damit verbundenen Gefahren verstanden.
- Kinder dürfen nicht mit dem Gerät spielen.
- Die Verpackungsmaterialien sind kein Spielzeug für Kinder. Kinder dürfen nicht mit Ver-

- packungsmaterialien spielen, da Erstickungsgefahr besteht.
- Die Reinigung und Wartung sollte nicht von unbeaufsichtigten Kindern durchgeführt werden.
- Halten Sie das Gerät außerhalb der Reichweite von Kindern.
- Bei Verwendung des Geräts sollte nicht geraucht oder eine Flamme entzündet werden, um Unfälle zu vermeiden. Betreiben Sie das Gerät nicht in der Nähe offener Flammen (z. B. Kerzen). Das Gerät kann irreparabel beschädigt werden!



ACHTUNG! Dieses Symbol weist auf gefährliche Situationen hin, die zu leichten Verletzungen oder Schäden, Fehlfunktionen und/oder zur Zerstörung des Geräts führen können.

Um mögliche Schäden oder Verletzungen von Benutzern oder Dritten zu vermeiden, befolgen Sie stets die unten genannten Anweisungen.

- Risiken können auftreten, wenn er unzumutbar und/oder auf andere Weise benutzt wird.
- Verwenden Sie das Gerät ausschließlich für seine vorgesehenen Zwecke.
- Beachten Sie die in dieser Betriebsanleitung beschriebenen Anweisungen.
- Überprüfen Sie vor Gebrauch das Gerät auf sichtbare äußere Schäden. Verwenden Sie das Gerät nicht, wenn es beschädigt ist oder fallengelassen wurde. Es besteht ein Verletzungsrisiko!
- Stellen Sie das Gerät nur auf ebene Oberflächen, sodass es nicht umkippt.
- Halten Sie das Gerät von Regen fern.
- Schützen Sie das Gerät vor Feuchtigkeit und lassen Sie keine Flüssigkeiten oder Objekte in das Gehäuse eindringen. Tauchen Sie das Gerät NIEMALS in Wasser und stellen Sie keine mit Flüssigkeit gefüllten Gefäße (wie Vasen) auf das Gerät. Das Gerät kann dadurch irreparabel beschädigt werden!
- Trennen Sie den Stecker vor dem Befüllen/Entleeren des Tanks und vor der Reinigung von der Steckdose.
- Das Gerät sollte vor direktem Sonnenlicht geschützt werden. Ansonsten kann es irreparabel beschädigt werden!

Bedienungsanleitung

VERPACKUNGSIHALT

- 1 × Sanio - Desinfektionsspray-Spender
- 1 × USB-Ladekabel
- 2 × Schwammstab
- 1 × Kurzanleitung

WARTUNG UND REINIGUNG

- Schalten Sie das Produkt vor der Reinigung aus und entfernen Sie alle Stecker!
- Bei der Reinigung der Bauteile keine aggressiven oder scheuernden Reinigungsmittel oder Materialien wie Scheuermilch oder Stahlwolle verwenden. Diese können die Geräteoberfläche beschädigen!
- Schützen Sie das Gerät vor Wassertropfen und Wasserspritzern. Verwenden Sie zur

Reinigung des Geräts nur ein sauberes, trockenes Tuch und niemals korrosive Flüssigkeiten. Verwenden Sie ein leicht angefeuchtetes Tuch und ein mildes Reinigungsmittel, um hartnäckigen Schmutz zu entfernen.

- Stellen Sie sicher, dass während der Reinigung keine Feuchtigkeit in das Produkt gelangt, um Schäden am Produkt und damit verbundene Reparaturen zu vermeiden.

AUFBEWAHRUNG

- Wenn das Gerät nicht länger verwendet wird, bewahren Sie es an einem trockenen, vor Staub und direktem Sonnenlicht geschützten Ort auf.
- Falls das Gerät über einen längeren Zeitraum nicht verwendet wird, sollte es regelmäßig aufgeladen werden. Dies hilft dabei die Akkuleistung aufrechtzuerhalten.
- Bewahren Sie Ihr Gerät in der Originalverpackung auf.

PRODUKTBESCHREIBUNG: SIEHE SEITE 2

1. Infrarot-Induktionssensoren
2. Sprühdüse
3. Power-Knopf
4. Bereich zum Drücken
5. Öffnung für eine Kordel
6. LED-Licht
7. USB Type-C-Anschluss
8. Schwammstab
9. Behälter

ANWEISUNGEN

Anwendung

Füllung des Behälters:

1. Drücken Sie beide Seiten, um das untere Gehäuse zu entfernen.
2. Die Flasche gegen den Uhrzeigersinn abschrauben, den Schwammstab herausnehmen und eine Ethylalkohol-Lösung hineingießen, dabei vorsichtig sein, um nicht ein 4/5 der maximalen Kapazität des Behälters zu überschreiten. Verwenden Sie keine anderen Desinfektionsmittel.
3. Stecken Sie den Schwammstab wieder hinein, schrauben Sie die Flasche im Uhrzeigersinn an und setzen Sie das untere Gehäuse wieder an seinen Platz.

Tägliche Anwendung:

1. Drücken Sie einmal kurz auf den Power-Knopf (das blaue Licht ist immer an) und das Produkt wird eingeschaltet.
2. Ihre Hände/Objekte etwa 0-12 cm vom Produkt entfernt halten und die Sprühdüse wird automatisch das Desinfektionsmittel heraussprühen, um die Hände/Objekte zu sterilisieren.
3. Drücken Sie zweimal kurz den Power-Knopf, schaltet sich das Gerät aus. Falls es über 24 Std. nicht verwendet wird, schaltet sich das Gerät automatisch aus.

Aufladen:

1. Wenn das Gerät eingeschaltet ist und das Anzeigelicht grün leuchtet, bedeutet das, dass der Akku niedrig ist.
2. Laden Sie das Produkt mit einem 5V/1A Netzteil auf.
3. Das grüne Licht wird während des Ladevorgangs blinken. Wenn das Aufladen abgeschlossen ist, wird das Licht konstant leuchten.

Hinweis: Das Produkt kann während des Ladens in Betrieb sein und es dauert etwa 3 Std., bis der Akku vollständig aufgeladen ist.

Fehlerbehebung

Manche Probleme können vom Benutzer selbst gelöst werden. Falls das Problem weiterhin besteht, nachdem Sie die folgenden Lösungen ausprobiert haben, kontaktieren Sie den Prozis-Kundenservice.

| PROBLEM | URSACHE | LÖSUNG |
|--------------------------------------|---|---|
| Sprüht nicht. | Es befindet sich nicht genügend Alkohol im Behälter. | Alkohol in den Behälter geben. |
| | Akku ist leer. | Den Akku wie beschrieben aufladen. |
| | Feder des Schwammstabs fehlt. | Überprüfen Sie, ob sich eine Feder an der Unterseite des Schwammstabs befindet. Falls nicht, kontaktieren Sie bitte Prozis. |
| Sprüht nicht oder weniger als zuvor. | Der Schwammstab hat das Ende seiner Lebensdauer erreicht. | Tauschen Sie den Schwammstab aus. |

GEWÄHRLEISTUNGSBESTIMMUNG

Alle elektrischen und elektronischen Produkte, die von Prozis via www.prozis.com vermarktet werden, fallen unter die Gewährleistung, die auf Verbrauchergeschäfte Anwendung findet.

ALLGEMEINES

Dieses Dokument enthält die Bedingungen der Gewährleistung von Prozis für Endkunden.

Diese Gewährleistung gilt ausschließlich für Kunden, die Produkte für nichtgewerbliche Zwecke kaufen.

LAUFZEIT DER GEWÄHRLEISTUNG

Prozis garantiert, dass ein Produkt 2 Jahre lang keine Material- und Herstellungsmängeln vorweist. Die Laufzeit beginnt ab dem Kaufdatum des Kunden und die jeweilige Zustellung, kann aber auch länger gelten, falls dies gesetzlich durch das anwendbare nationale Recht festgelegt wurde.

Im Fall, dass eine Reparatur nötig ist, wird die 2-Jahre-Laufzeit während der Reparaturzeit suspendiert.

VERBRAUCHSMATERIALIEN

Eine allmähliche Leistungsabnahme als Resultat eines längeren Gebrauchs der Verbrauchsmaterialien des Produktes, wie beispielsweise Akkus, wird nicht durch die Gewährleistung abgedeckt, es sei denn, die Fehlfunktion wurde durch einen Fehler in der Konstruktion, der Materialien oder der Herstellung verursacht.

WIE WERDEN ANSPRÜCHE GELTEND GEMACHT

Wenn es nötig ist, die durch diese Gewährleistung erteilten Rechte wahrzunehmen, kontaktieren Sie bitte den Prozis Kundenservice durch die auf der Prozis-Webseite zur Verfügung stehenden Kommunikationskanäle und folgen Sie den dort stehenden Anweisungen oder Empfehlungen. Kontaktinformationen und Informationen zum technischen Support stehen ebenfalls am Ende dieser Gewährleistung.

Jegliche Ansprüche, die bezüglich dieser Gewährleistung geltend gemacht werden, werden erst gültig, wenn der Kaufbeleg durch den ursprünglichen Kunden präsentiert wird. Dieser Kaufbeweis kann die originale Rechnung oder Quittung sein, solange es die Informationen bezüglich des Kaufdatums und des Namens des Produktmodells enthält.

GEWÄHRLEISTUNGSREPARATUREN

Jegliche Reparaturen, die im Rahmen dieser Gewährleistung getätigt wurden, können nicht durch Dritte gemacht werden. Von jeglicher Gewährleistung ausgeschlossen sind Reparaturen oder Schäden, die Resultat aus solchen Reparaturen durch Dritte und durch Dritte beeinflusst oder verursacht wurden.

AUSNAHMEN

Folgende Situationen werden von jeglicher Gewährleistung ausgeschlossen:

1. A Jegliche Verschleißerscheinungen von Teilen und Bestandteilen, die durch die normale Produktverwendung entstehen.
2. Risse, Dellen, Kratzer und andere Arten von Oberflächenschäden, die nur das Aussehen des Produktes beeinträchtigen.
3. Jegliche Fehlfunktion, die durch die unsachgemäße Produktverwendung, d.h. die den Anweisungen der Bedienungsanleitung nicht entspricht, entsteht.
4. Wenn die Verwendung und Aufbewahrung des Produktes nicht den Anweisungen der Bedienungsanleitung entspricht.
5. Die Öffnung des Produkts durch eine dritte Partei, die nicht autorisiert ist, diese Reparatur zu tätigen.
6. Das Bearbeiten oder Ändern von Teilen oder Komponenten, seien sie von Innen oder von Außen.
7. Durch auslaufende Batterieflüssigkeit verursachte Schäden, die wiederum durch materielle Schäden an den Komponenten oder durch den Missbrauch des Produktes entstanden sind.
8. Eine Fehlfunktion oder ein Schaden, der nicht auf die Herstellung oder das Design des Produktes zurückgeführt werden kann.
9. Die Verwendung des Produktes im Rahmen einer Geschäftstätigkeit, einer Beschäftigung oder eines Handels.

10. Eine Fehlfunktion aus Gründen, die nicht den geltenden technischen Normen oder Sicherheitsnormen, oder nicht den Anweisungen der Bedienungsanleitung entsprechen.

Treten diese oben genannten Situationen ein, fallen für die durch Prozis gebotenen Dienste zum Reparieren von Defekten oder Fehlfunktionen, und die Kosten für die Reparaturarbeiten, den Transport und Ersatzteile werden dem Kunden in Rechnung gestellt.

Der Kunde trägt alle Risiken für den Verlust und die Schädigung des Produktes im Laufe des Transportes zu Prozis. Der Gewährleistungsanspruch erlischt, falls das Produkt mit Etiketten oder Aufklebern abgegeben wird, die entfernt, geschädigt, geändert oder auf sonstige Weise modifiziert wurden.

BESCHRÄNKTE HAFTUNG

Prozis kann nicht für die indirekte Schädigung oder den Verlust durch die Verwendung des Produktes verantwortlich gemacht werden.

WAS MUSS GEMACHT WERDEN?

Um die Gewährleistungsansprüche gelten zu machen, sollten Sie zuerst den Prozis Kundenservice, durch die auf der Webseite von Prozis zur Verfügung stehenden Kommunikationskanäle, kontaktieren und allen zur Verfügung stehenden Anweisungen und Empfehlungen folgen.

Senden Sie das Produkt in der Originalverpackung, inklusive dem ganzen Zubehör und den Unterlagen, an die folgende Adresse zurück:

PROZIS
Rua do Cais n° 198
4830-345 Póvoa de Lanhoso
Braga - Portugal

KONTAKTE


Der Prozis-Kundenservice steht Ihnen jederzeit für weitere Erläuterungen durch die auf der Webseite stehenden Kommunikationskanäle www.prozis.com/support zur Verfügung.

Prozis è un marchio registrato di proprietà di PROZIS.COM, S.A.

PROZIS si riserva il diritto di adattare o modificare, in qualsiasi momento e senza alcun preavviso, il prodotto o qualsiasi documentazione ad esso associata per poterne assicurare l'idoneità all'uso.

NOTA: La versione più recente del manuale d'istruzioni di questo prodotto è disponibile sul sito www.prozis.com/user-manuals

Dichiarazione di conformità legale

 Per mezzo di questo documento, PROZIS dichiara che il prodotto Sanio - Dispenser Spray per Disinfettante è pienamente conforme a tutte le norme specificate dalla legislazione in vigore così come a tutte le clausole rilevanti.

Prozis sarà sempre disponibile a prestare qualsiasi ulteriore chiarimento tramite i suoi canali di comunicazione di assistenza al cliente, disponibili sul sito www.prozis.com/support



Per evitare qualsiasi tipo di impatto sull'ambiente o sulla salute umana dovuto alle sostanze pericolose presenti nei dispositivi elettrici ed elettronici, gli utenti finali di tali dispositivi sono invitati a conoscere il significato del simbolo costituito da un contenitore di rifiuti barrato: ossia non smaltire le apparecchiature elettriche ed elettroniche nella raccolta dei rifiuti domestici indifferenziati; smaltire tali dispositivi separatamente e in modo adeguato.



La confezione che protegge il dispositivo dagli eventuali danni provocati dal trasporto è fatta di materiali non inquinanti completamente riciclabili.

Avvertenze di sicurezza



PERICOLO! Questo simbolo, quando seguito dalla nota **Pericolo**, sta a significare un rischio elevato. Il mancato rispetto di questa avvertenza può comportare lesioni fisiche o persino mortali.



PERICOLO PER BAMBINI E PERSONE CON DISABILITÀ

- Questo prodotto non deve essere usato da persone (inclusi i bambini) con disabilità di natura fisica, sensoriale o mentale o comunque senza un'adeguata esperienza e conoscenza, ad eccezione del caso in cui siano sotto supervisione o che abbiano ricevuto istruzioni sull'utilizzo sicuro del prodotto e ne comprendano i possibili rischi.
- I bambini non devono giocare con il dispositivo.
- Il materiale dell'imballaggio non è un giocattolo. I bambini non devono giocare con il materiale dell'imballaggio a causa dell'esistenza del rischio di soffocamento.
- Pulizia e manutenzione non devono essere eseguite da bambini senza supervisione.

- Tenere il dispositivo fuori dalla portata dei bambini.
- Durante l'uso del dispositivo, non fumare o accendere fiamme per evitare incidenti. Non usare il dispositivo vicino a fiamme libere (es. candele). Il dispositivo può subire danni irreparabili!



ATTENZIONE! Questo simbolo evidenzia situazioni di pericolo che potrebbero portare a lesioni minori o moderate, danni, malfunzionamento e/o distruzione del dispositivo.

Per evitare danni o lesioni agli utenti o ad altre persone, assicurarsi di rispettare i seguenti requisiti.

- Possono verificarsi rischi se il dispositivo venisse utilizzato per scopi non previsti e/o altri tipi di utilizzo.
- Usare il dispositivo esclusivamente per lo scopo previsto.
- Rispettare le procedure descritte in questo manuale d'istruzioni.
- Prima dell'uso, verificare che il dispositivo non mostri segni visibili di danni esterni. Non utilizzare un dispositivo danneggiato o che sia stato fatto cadere. Esiste il rischio di lesioni personali!
- Collocare il dispositivo esclusivamente su superfici piane per evitare eventuali ribaltamenti.
- Non esporre il dispositivo a pioggia.
- Proteggere il prodotto dall'umidità e non permettere a alcun liquido di penetrare dentro il dispositivo. NON immergere MAI il dispositivo nell'acqua e non collocare contenitori di liquidi (come vasi) sul dispositivo. Il dispositivo potrebbe subire danni irreparabili!
- Scollegare dalla presa prima di riempire/svuotare il serbatoio e prima della pulizia.
- Evitare l'esposizione alla luce diretta del sole. Il dispositivo potrebbe subire danni irreparabili!

Manuale d'istruzioni

CONTENUTO DELLA CONFEZIONE

- 1 × Sanio - Dispenser Spray per Disinfettante
- 1 × Cavo di Ricarica USB
- 2 × Bastoncini di Spugna
- 1 × Guida Rapida

PULIZIA E MANUTENZIONE

- Spegnerne il prodotto e rimuovere tutte le prese prima della pulizia!
- Non pulire il prodotto utilizzando detergenti aggressivi o abrasivi come sgrassatori o lana d'acciaio. Tali materiali potrebbero danneggiare la superficie del dispositivo!
- Proteggere il dispositivo da gocce d'acqua e schizzi. Pulire il prodotto con un panno pulito e asciutto e non utilizzare liquidi corrosivi. Per rimuovere lo sporco ostinato, utilizzare un panno leggermente umido ed un detergente delicato.
- Assicurarsi che non entri umidità all'interno del prodotto durante la pulizia, in modo tale da

evitare danni al dispositivo e relative riparazioni.

CONSERVAZIONE

- Quando non si utilizza il dispositivo, conservarlo in un luogo asciutto, al riparo dalla polvere e dalla luce diretta del sole.
- Se il dispositivo non verrà usato per un periodo di tempo prolungato, assicurarsi di ricaricarlo regolarmente. Questo aiuterà il mantenimento delle prestazioni della batteria.
- Conservare il dispositivo nella custodia originale fornita.

DESCRIZIONE DEL PRODOTTO: VEDERE PAGINA 2

1. Sensori infrarossi
2. Erogatore spray
3. Pulsante di accensione
4. Area di apertura
5. Passante per cordino
6. Luce a LED
7. Porta di ricarica USB Tipo-C
8. Bastoncino di spugna
9. Serbatoio

ISTRUZIONI

Istruzioni per l'uso

Riempire il serbatoio:

1. Premere da entrambi i lati per rimuovere la parte inferiore.
2. Svitare il flacone in senso antiorario, rimuovere il bastoncino di spugna e versare una soluzione di alcool etilico, facendo attenzione a non eccedere i 4/5 della capacità del serbatoio. Non usare altri disinfettanti
3. Reinserrire il bastoncino di spugna, avvitare il flacone in senso orario e ricollocare la parte inferiore.

Uso quotidiano:

1. Premere brevemente il pulsante di accensione (la luce blu è sempre accesa) ed il dispositivo si accenderà.
2. Mettere mani/oggetti a 0-12 cm dal prodotto e l'erogatore spray spruzzerà automaticamente del disinfettante per sterilizzare mani/oggetti.
3. Premere brevemente il pulsante di accensione per due volte per spegnere il dispositivo. Se non utilizzato per oltre 24 ore, il dispositivo si spegnerà automaticamente.

Ricarica:

1. Una volta acceso, se la spia luminosa è verde, la batteria è quasi scarica.
2. Ricaricare il prodotto utilizzando un adattatore di corrente 5V/1A.
3. La luce verde lampeggerà durante la ricarica. Quando la batteria sarà completamente ricaricata, la luce rimarrà fissa.

Nota: Il prodotto può essere utilizzato durante la ricarica ed impiega circa 3 ore per ricaricarsi completamente.

Risoluzione dei problemi

Alcuni problemi che dovessero emergere possono essere risolti dall'utente. Se il problema dovesse persistere dopo aver provato le seguenti soluzioni, si prega di contattare il servizio clienti Prozis.

| PROBLEMA | CAUSA | SOLUZIONE |
|--|--|--|
| Lo spray non funziona. | Non c'è abbastanza alcool nel serbatoio. | Aggiungere alcool al serbatoio. |
| | La batteria è scarica. | Ricaricare la batteria come descritto. |
| | Molla del bastoncino di spugna mancante. | Verificare la presenza di una molla in fondo al bastoncino di spugna. In caso non ci fosse, si prega di contattare Prozis. |
| Lo spray non funziona o lo spruzzo è debole. | Il bastoncino di spugna ha esaurito il suo ciclo vitale. | Sostituire il bastoncino di spugna. |

DICHIARAZIONE DI GARANZIA

Tutte le apparecchiature elettriche ed elettroniche vendute da Prozis sul sito www.prozis.com sono coperte da garanzia applicabile agli acquisti e alle vendite di beni di consumo.

CONSIDERAZIONI GENERALI

Questo documento contiene i termini e le condizioni della garanzia di Prozis per il consumatore finale.

Questa garanzia è valida esclusivamente per il consumatore che acquista prodotti per un uso non professionale.

PERIODO DI GARANZIA

Prozis garantisce che le apparecchiature rimangano senza difetti, del materiale e del prodotto stesso, per un periodo di 2 anni a partire dalla data iniziale dell'acquisto da parte del consumatore e della relativa consegna, o per un tempo maggiore, se legalmente stabilito dalla normativa nazionale applicabile.

In caso di riparazione, il periodo di 2 anni è sospeso durante il tempo richiesto dalla riparazione.

BENI DI CONSUMO

La graduale diminuzione delle prestazioni, causata dall'uso prolungato delle componenti deteriorabili, come le batterie, non è coperta da questa garanzia, a meno che il malfunzionamento

mento non sia causato da un difetto di design, materiale o produzione.

COME EFFETTUARE UN RECLAMO

In caso esista il motivo per esercitare il diritto concesso al consumatore da questa garanzia, preghiamo di contattare l'Assistenza Clienti di Prozis attraverso i canali presenti sul sito di Prozis e di seguire le istruzioni e i consigli riportati.

I contatti e le informazioni per l'assistenza tecnica si trovano anche alla fine di questa garanzia. Qualsiasi reclamo effettuato in relazione a questa garanzia sarà valido solo su presentazione di una prova di acquisto da parte del cliente originale. Questa prova può essere la fattura o ricevuta originale, premesso che presenti le informazioni relative alla data dell'acquisto e al nome del modello del prodotto.

RIPARAZIONI IN GARANZIA

Qualsiasi riparazione nell'ambito della presente garanzia non può essere effettuata da terzi. Questa garanzia non si applica a nessun tipo di riparazione o danno causato direttamente da tali riparazioni, che abbiano avuto un impatto o abbiano causato i danni che costituiscono l'oggetto del corrispondente reclamo di garanzia.

ECCEZIONI

Le situazioni seguenti non sono coperte dalla presente garanzia:

1. Qualsiasi usura a parti e componenti che risulti dal normale utilizzo del dispositivo.
2. Crepe, ammaccature, graffi, e altri tipi di danni superficiali che riguardano solo l'aspetto del prodotto.
3. Qualsiasi malfunzionamento causato da utilizzo inappropriato che non rispetta le istruzioni del manuale d'uso.
4. Utilizzo e conservazione del prodotto che non rispetta le istruzioni del manuale d'uso.
5. Apertura del prodotto da terzi non autorizzati a procedere alla riparazione.
6. Alterazione o modifica di parti o componenti, sia interne che esterne.
7. Danni causati da perdite della batteria, provocate da un guasto di una sua qualsiasi componente, oppure da uso improprio del prodotto.
8. Malfunzionamenti o danni causati da situazioni non ascrivibili alla produzione o all'ideazione dell'apparecchiatura.
9. Uso del prodotto in contesti aziendali, professionali o commerciali.
10. Malfunzionamento causato da utilizzo che non rispetta la normativa tecnica e di sicurezza in vigore.

I servizi forniti da Prozis con il fine di riparare o aggiustare qualsiasi tipo di difetto o malfunzionamento derivante da una delle situazioni eccezionali sopracitate, saranno soggetti al pagamento di manodopera, trasporto e costi della componente.

Il cliente deve supportare tutti i rischi di perdita e danno al prodotto durante il trasporto verso la Prozis. Questa garanzia è nulla se l'apparecchiatura restituita non riporta correttamente l'etichetta o l'adesivo, perché rimossi, danneggiati, manomessi o modificati in qualsiasi modo.

RESPONSABILITÀ LIMITATA

Prozis non può ritenersi responsabile per danni o perdita indiretti, dovuti all'uso del prodotto.

COSA FARE?

Al fine di richiedere un servizio di garanzia, il cliente dovrà contattare prima di tutto l'Assistenza Clienti di Prozis attraverso i canali presenti sul sito di Prozis e seguire le istruzioni e i consigli riportati.

Restituire il prodotto all'interno della scatola originale, inclusi tutti gli accessori e i documenti presenti al suo interno, all'indirizzo seguente:

PROZIS
Rua do Cais n° 198
4830-345 Póvoa de Lanhoso
Braga - Portugal

CONTATTI


Prozis è sempre disponibile per ulteriori chiarimenti. Contatta l'Assistenza Clienti all'indirizzo:
www.prozis.com/support

Prozis es una marca registrada de PROZIS.COM, S.A.

Prozis se reserva el derecho de ajustar o modificar el producto o cualquiera de los documentos relacionados con el mismo, a fin de asegurar su idoneidad para el uso, en cualquier momento y sin previo aviso.

NOTA: La versión más reciente del manual de usuario de este producto está disponible para consulta en www.prozis.com/user-manuals

Conformidad legal

 Mediante el presente documento, PROZIS declara que el Dispensador de Desinfectante en Spray - Sanio cumple con todos los requisitos especificados en la legislación vigente, así como en otras disposiciones pertinentes.

Para cualquier información adicional, Prozis estará siempre a su disposición a través de nuestros canales de comunicación del Servicio de Atención al Cliente, disponibles en www.prozis.com/support



A fin de evitar cualquier impacto sobre el medio ambiente o la salud humana debido a sustancias peligrosas presentes en dispositivos eléctricos y electrónicos, los usuarios finales de dichos dispositivos deben comprender el significado del símbolo que consiste en un contenedor de basura tachado con una X. No deseche aparatos eléctricos y electrónicos con la basura doméstica. Deposítelos en el contenedor de reciclaje correspondiente.



El embalaje que protege el aparato contra daños en el transporte está fabricado con materiales no contaminantes que se pueden desechar en los contenedores de reciclaje locales.

Advertencias de seguridad



¡PELIGRO! Este símbolo, cuando está asociado a la advertencia **Peligro (Danger)**, significa alto riesgo. Ignorar este aviso puede provocar lesiones o incluso la muerte.



PELIGRO PARA NIÑOS Y PERSONAS CON DISCAPACIDAD

- Este producto no está diseñado para su uso por personas (incluidos niños) con facultades físicas, sensoriales o mentales reducidas, o con falta de experiencia y conocimientos, a menos que sea bajo supervisión de alguna persona responsable de su seguridad o siguiendo las instrucciones relativas al uso del aparato de manera segura y entiendan los riesgos que implica.
- Asegúrese de que los niños no jueguen con este dispositivo.

- Los materiales de embalaje no son juguetes. Los niños no deben jugar con los materiales de embalaje debido al riesgo de asfixia.
- La limpieza y el mantenimiento no deben llevarse a cabo por niños sin supervisión.
- Mantenga el dispositivo fuera del alcance de los niños.
- Al utilizar el dispositivo, no fume ni encienda ningún tipo de llama para evitar accidentes. No utilice el aparato cerca de llamas abiertas (como velas). ¡El aparato podría sufrir daños irreparables!



¡ATENCIÓN! Este símbolo identifica situaciones peligrosas que pueden provocar lesiones leves o de gravedad media, daños, avería y/o destrucción del dispositivo.

Para evitar posibles daños o lesiones a los usuarios u otras personas, asegúrese de cumplir con los requisitos descritos a continuación.

- Cualquier utilización para otros fines que no sean los previstos y/u otros tipos de uso se considera peligrosa.
- Utilice el aparato exclusivamente para los fines previstos.
- Siga las especificaciones incluidas en estas instrucciones de uso.
- Compruebe el producto para detectar daños externos visibles antes de utilizarlo. No lo utilice si parece estar dañado o si se ha caído. ¡También existe riesgo de sufrir lesiones!
- Coloque siempre el aparato en superficies planas para evitar que se vuelque.
- No exponga el dispositivo a lluvia.
- Mantenga el producto alejado de humedad y no permita que penetren líquidos u objetos en la carcasa. NUNCA sumerja el aparato en agua y no coloque recipientes que contengan líquidos (como jarrones) sobre el aparato. ¡Este podría sufrir daños irreparables!
- Desconéctelo de la fuente de alimentación antes de llenar/vaciar el recipiente y antes de limpiar el producto.
- Evite la radiación solar directa. ¡El aparato podría sufrir daños irreparables!

Manual de usuario

CONTENIDO DE LA CAJA

- 1 × Dispensador de Desinfectante en Spray - Sanio
- 1 × Cable de Carga USB
- 2 × Varillas con Esponja
- 1 × Guía Rápida

MANTENIMIENTO Y LIMPIEZA

- ¡Apague el dispositivo y desconecte todos los cables antes de limpiarlo!
- Al limpiar sus componentes, no utilice productos de limpieza agresivos o abrasivos, ni materiales como estropajos de acero o limpiadores corrosivos. ¡Estos pueden dañar la superficie del producto!
- Proteja el dispositivo de gotas de agua y espráis. Utilice únicamente un paño limpio y seco para limpiarlo y nunca use líquidos corrosivos. Para eliminar la suciedad persistente, utilice un paño ligeramente húmedo y un producto de limpieza suave.
- Para evitar daños y reparaciones relacionadas con estos, asegúrese de que no entre hume-

dad en el dispositivo mientras lo limpia.

ALMACENAMIENTO

- Cuando no utilice el dispositivo, guárdelo en un ambiente seco, protegido del polvo y de la luz solar directa.
- Cuando no utilice el dispositivo durante largos períodos de tiempo, cargue la batería regularmente para evitar que se deteriore.
- Guárdelo en la funda suministrada.

DESCRIPCIÓN DEL PRODUCTO: VÉASE PÁGINA 2

1. Sensores de inducción por infrarrojos
2. Boquilla dispensadora
3. Botón Encender/Apagar
4. Zona de presión con el dedo
5. Orificio para cordón
6. Luz LED
7. Puerto de carga tipo C
8. Varilla con esponja
9. Recipiente

INSTRUCCIONES

Utilización

Llenar el recipiente:

1. Presione ambos lados del producto para retirar la parte inferior.
2. Desenrosque el frasco girándolo en sentido contrario a las agujas del reloj, extraiga la varilla con esponja y vierta la solución de alcohol etílico, teniendo cuidado de no exceder los 4/5 de la capacidad del recipiente. No utilice otros desinfectantes.
3. Vuelva a colocar la varilla con esponja, el frasco, girándolo en sentido de las agujas del reloj, y la carcasa inferior.

Uso diario:

1. Pulse brevemente el botón Encender/Apagar una vez (el indicador luminoso azul permanecerá encendido) para encender el producto.
2. Coloque las manos/objetos a 0-12 cm del producto y la boquilla dispensadora liberará desinfectante automáticamente para esterilizar las manos/objetos.
3. Pulse brevemente el botón Encender/Apagar dos veces para apagar el dispositivo. Si no se utiliza durante más de 24 horas, el dispositivo se apagará automáticamente.

Carga:

1. Una vez encendido, si el indicador se ilumina en verde significa que el aparato tiene poca batería.
2. Cargue el producto con un adaptador de corriente de 5V/1A.
3. El indicador luminoso parpadeará en verde durante la carga. Una vez completada la carga, el indicador luminoso permanecerá encendido.

Nota: Se puede utilizar el producto mientras se carga. Tarda aproximadamente 3 horas en cargarse por completo.

Resolución de problemas

El usuario puede solucionar algunos problemas. Si el problema persiste después de llevar a cabo las siguientes soluciones, póngase en contacto con el Servicio de Atención al Cliente de Prozis.

| PROBLEMA | CAUSA | SOLUCIÓN |
|--|--|---|
| El dispositivo no dispensa alcohol. | No hay alcohol suficiente en el recipiente. | Añada alcohol al recipiente. |
| | Se ha agotado la batería. | Cargue la batería según lo indicado. |
| | Falta el muelle de la varilla con esponja. | Compruebe si hay un muelle en la parte inferior de la varilla con esponja. En caso contrario, póngase en contacto con el Servicio de Atención al Cliente de Prozis. |
| El dispositivo dispensa poco o ningún alcohol. | La varilla con esponja ha finalizado su vida útil. | Sustituya la varilla con esponja. |

CERTIFICADO DE GARANTÍA

Todos los productos eléctricos y electrónicos comercializados por Prozis a través de www.prozis.com están cubiertos por la garantía aplicable a la compraventa de bienes de consumo.

CONSIDERACIONES GENERALES

En el presente documento se describen los términos y condiciones de la garantía que Prozis ofrece a sus clientes finales.

La presente garantía se aplica exclusivamente a los clientes que adquieran el producto para fines no profesionales.

PERÍODO DE GARANTÍA

Prozis garantiza que el producto no presentará defectos de materiales ni de fabricación durante un período de 2 años a partir de la fecha de compra por parte del cliente y su respectiva entrega, o durante un periodo más largo si así lo establece la legislación nacional vigente.

En caso de que el producto requiera reparación, el plazo de garantía de 2 años se suspende durante el período en que el artículo se encuentre en reparación.

CONSUMIBLES

La reducción gradual del rendimiento como consecuencia del uso prolongado de los componentes consumibles del producto, como las pilas/baterías, no está cubierta por esta garantía a menos que la avería sea atribuible a defectos de diseño, material o fabricación.

CÓMO PRESENTAR UNA RECLAMACIÓN

Para poder ejercer su derecho de garantía, deberá ponerse en contacto con el Servicio de Atención al Cliente de Prozis a través de los canales de comunicación indicados en la página web de Prozis y seguir las instrucciones o recomendaciones proporcionadas.

La información de contacto y asistencia técnica también se encuentra disponible al final de la presente garantía.

Cualquier reclamación relacionada con la presente garantía solo será válida si el cliente original presenta el justificante de compra, pudiendo este ser la factura o el recibo original que permita comprobar la fecha de compra y el modelo del producto.

REPARACIONES EN GARANTÍA

Las reparaciones en garantía no pueden efectuarse por servicios técnicos de terceras partes. La presente garantía no cubre reparaciones o daños directamente ocasionados por dichas reparaciones que hayan afectado o provocado los daños que son objeto de la reclamación de garantía.

EXCLUSIONES

Quedan excluidas de la cobertura los siguientes casos:

1. Cualquier desgaste de piezas y componentes como consecuencia del uso normal del producto.
2. Daños estéticos externos como agrietamientos, abolladuras, arañazos y otros tipos de daños superficiales.
3. Cualquier avería provocada por un uso inadecuado del producto, contraviniendo lo especificado en las instrucciones del manual de uso.
4. Uso y almacenamiento inadecuado del producto, contraviniendo lo especificado en las instrucciones del manual de uso.
5. Intento de reparación del producto por un tercero no autorizado.
6. Cambios o alteraciones de piezas o componentes internos o externos.
7. Daños producidos por fuga del contenido de las pilas/baterías como consecuencia de la ruptura de cualquiera de sus componentes, o por el uso incorrecto del producto.
8. Averías o daños por razones que no pueden atribuirse a la fabricación o diseño del producto.
9. Uso del producto en actividades profesionales, comerciales o empresariales.
10. Avería debido a un uso que no respeta las normas técnicas o de seguridad vigentes o las instrucciones del manual del uso. Use of the product in the context of a business, occupation or commerce.

Los servicios proporcionados por Prozis de reparación o arreglo de cualquier fallo o avería como consecuencia de cualquiera de las situaciones excluidas anteriormente mencionadas

estarán sujetos al pago de costes de mano de obra, transporte y componentes.

El cliente asumirá todos los riesgos de pérdidas y daños que pueda sufrir el producto durante el transporte a Prozis. La presente garantía quedará anulada si las etiquetas o los adhesivos del producto devuelto han sido retirados o están dañados, manipulados o modificados de alguna manera.

LIMITACIÓN DE RESPONSABILIDAD

Prozis no se responsabiliza de daños o pérdidas indirectos como consecuencia del uso del producto.

CÓMO SOLICITAR EL SERVICIO DE GARANTÍA

Para obtener el servicio de garantía, primero deberá ponerse en contacto con el Servicio de Atención al Cliente de Prozis a través de los canales de comunicación indicados en la página web de Prozis y seguir las instrucciones o recomendaciones proporcionadas.

Envíe el producto en su embalaje original, incluyendo todos los accesorios y documentación a la siguiente dirección:

PROZIS
Rua do Cais nº 198
4830-345 Póvoa de Lanhoso
Braga - Portugal

CONTACTO

Para cualquier información adicional, Prozis estará siempre a su disposición a través de nuestro canal de comunicación del Servicio de Atención al Cliente, disponible en www.prozis.com/support

Prozis é uma marca comercial registada da PROZIS.COM, S.A.

A Prozis reserva-se o direito de ajustar ou modificar o produto ou qualquer documentação associada com o intuito de garantir a sua aptidão para utilização, a qualquer altura e sem aviso prévio.

NOTA: A versão mais recente do manual de utilizador deste produto pode ser encontrada em www.prozis.com/user-manuals

Declaração de conformidade legal

CE A PROZIS declara pelo presente documento que o Dispensador de Desinfetante em Spray - Sanio está totalmente em conformidade com todas as normas especificadas na legislação aplicável, bem como com outras cláusulas relevantes.

A Prozis está sempre disponível para esclarecimentos adicionais através dos canais de comunicação de apoio ao cliente em www.prozis.com/support



Para evitar qualquer impacto no ambiente ou na saúde humana devido a substâncias perigosas presentes em dispositivos elétricos e eletrónicos, espera-se que os utilizadores finais de tais dispositivos compreendam o significado do símbolo que consiste num contentor do lixo riscado. Não elimine equipamentos elétricos e eletrónicos juntamente com resíduos domésticos indiferenciados, mas sim de forma separada e adequada.



A embalagem que protege o dispositivo contra danos de transporte é feita de materiais não poluentes que podem ser eliminados nos pontos de reciclagem locais.

Avisos de segurança



PERIGO! Este símbolo, em combinação com a nota **Perigo**, alerta para uma situação de risco elevado. O não cumprimento deste aviso poderá causar lesões nos membros e risco de vida.



PERIGO PARA CRIANÇAS E PESSOAS COM INCAPACIDADES

- Este produto não foi desenvolvido para ser utilizado por pessoas (incluindo crianças) com capacidades físicas, sensoriais ou mentais limitadas ou sem experiência e entendimento adequados, exceto se forem supervisionadas ou se receberem instruções relativas à utilização segura do produto e compreendam os riscos envolvidos.
- As crianças não devem brincar com o dispositivo.
- Os materiais da embalagem não são brinquedos. As crianças não devem brincar com os materiais da embalagem. Existe o risco de asfixia.
- A limpeza e a manutenção não devem ser realizadas por crianças sem supervisão.

- Mantenha o dispositivo fora do alcance das crianças.
- Ao utilizar o dispositivo, não fume nem acenda nenhum objeto de ignição para evitar acidentes. Não utilize o aparelho junto de objetos de chama aberta (como velas). O aparelho pode ficar irreparavelmente danificado!



CUIDADO! Este símbolo alerta para uma situação perigosa que pode causar ferimentos ligeiros ou danos, avaria e/ou destruição do dispositivo.

Para evitar danos ou lesões em utilizadores ou terceiros, garanta o cumprimento dos requisitos que se seguem.

- O utilizador pode provocar situações de risco se utilizar o produto para fins não previstos e/ou para qualquer outro tipo de uso.
- Utilize o aparelho apenas para os seus fins previstos.
- Cumpra os procedimentos descritos nestas instruções de funcionamento.
- Antes de utilizar, examine o aparelho quanto a sinais de danos externos visíveis. Não utilize o aparelho se este estiver danificado ou se tiver caído. Existe também o risco de ferimentos!
- Coloque o aparelho apenas em superfícies planas, de modo que este não caia.
- Não exponha este aparelho à chuva.
- Proteja o aparelho da humidade e não permita a entrada de líquidos ou objetos na estrutura. **NUNCA** mergulhe o aparelho em água e não coloque objetos com líquido (como vasos) sobre o aparelho. O aparelho pode ficar irreparavelmente danificado!
- Desligue o cabo da tomada antes de encher/esvaziar o reservatório e antes de o limpar.
- Evite a radiação solar direta. O aparelho pode ficar irreparavelmente danificado!

Manual de utilizador

CONTEÚDO DA EMBALAGEM

- 1 × Dispensador de Desinfetante em Spray - Sanio
- 1 × Cabo de Carregamento USB
- 2 × Sticks de Esponja
- 1 × Guia Rápido

MANUTENÇÃO E LIMPEZA

- Desligue o produto e remova todos os cabos antes de o limpar!
- Ao limpar os componentes, não utilize agentes de limpeza ou materiais agressivos ou abrasivos como creme de limpeza ou palha de aço. Estes podem danificar a superfície superior do aparelho!
- Proteja o dispositivo de gotas e salpicos de água. Utilize apenas um pano limpo e seco para limpar o aparelho e nunca utilize líquidos corrosivos. Utilize um pano ligeiramente humedecido e um agente de limpeza neutro para remover sujidade resistente.
- Certifique-se de que não entra humidade no produto enquanto limpa para evitar danos no produto e subseqüentes reparações.

ARMAZENAMENTO

- Quando o dispositivo não estiver em utilização, guarde-o num ambiente seco, protegido do pó e da luz solar direta.
- Se não pretender utilizar o dispositivo durante períodos de tempo prolongados, recarregue-o regularmente. Isso ajuda a manter o desempenho da bateria.
- Guarde o aparelho dentro da embalagem original fornecida.

DESCRIÇÃO DO PRODUTO: CONSULTAR A PÁGINA 2

1. Sensores de indução por infravermelhos
2. Bocal de vaporização
3. Botão de alimentação
4. Área de pressão
5. Orifício para a fita
6. Luz LED
7. Porta de carregamento de Tipo C
8. Stick de esponja
9. Recipiente

INSTRUÇÕES

Como utilizar

Encher o recipiente:

1. Prima ambos os lados para remover a parte inferior.
2. Desaparafuse o frasco, rodando para a esquerda, retira o stick de esponja e despeja uma solução de álcool etílico. Cuidado para não exceder a capacidade de 4/5 do recipiente. Não utilize outros desinfetantes.
3. Volte a colocar o stick de esponja, aperte o frasco, rodando-o para a direita, e coloque novamente a parte inferior.

Utilização diária:

1. Prima uma vez o botão (a luz azul está sempre ligada) e o produto irá ligar-se.
2. Coloque as suas mãos/objetos a 0-12 cm do produto e o bocal de vaporização irá vaporizar automaticamente desinfetante para esterilizar as mãos e/ou os objetos.
3. Prima o botão de alimentação duas vezes para desligar o dispositivo. Se este não for utilizado durante 24 horas, desligar-se-á automaticamente.

Carregar:

1. Caso o dispositivo esteja ligado e a luz indicadora estiver verde, a bateria está em baixo.
2. Carregue o produto utilizando um adaptador de 5V/1A.
3. A luz verde irá piscar durante o carregamento. Quando estiver totalmente carregado, a luz permanecerá estática.

Nota: O produto pode ser utilizado enquanto estiver a carregar e demora cerca de 3 horas a

carregar totalmente.

Resolução de problemas

Certos problemas que surjam podem ser resolvidos pelo utilizador. Se o problema persistir após experimentar as seguintes soluções, entre em contacto com o serviço de apoio ao cliente da Prozis.

| PROBLEMA | CAUSA | SOLUÇÃO |
|---|--|--|
| Não está a vaporizar. | Não há álcool suficiente no reservatório. | Adicione álcool ao reservatório. |
| | A bateria está vazia. | Carregue a bateria conforme descrito. |
| | A mola do stick está em falta. | Verifique se há alguma mola na parte inferior do stick de esponja. Se não for o caso, contacte a Prozis. |
| Não está a vaporizar ou está a vaporizar menos. | O stick de esponja chegou ao fim da sua vida útil. | Substitua o stick de esponja. |

DECLARAÇÃO DE GARANTIA

Todos os produtos elétricos e eletrónicos comercializados pela Prozis através do site www.prozis.com estão abrangidos pela garantia aplicável à aquisição e venda de bens de consumo.

CONSIDERAÇÕES GERAIS

Este documento contém os termos e as condições da garantia da Prozis para consumidores finais.

Esta garantia é válida exclusivamente para consumidores que adquiram o produto para fins não profissionais.

PERÍODO DE GARANTIA

A Prozis garante um produto sem defeitos de material e fabrico durante um período de 2 anos, a contar a partir da data de aquisição inicial pelo consumidor e respetiva entrega, ou durante mais tempo se legalmente determinado pela legislação nacional aplicável.

Na eventualidade de ser necessário efetuar uma reparação, este período de 2 anos é interrompido durante o tempo de reparação.

CONSUMÍVEIS

A redução gradual do desempenho causada pela utilização prolongada dos componentes consumíveis do produto, como pilhas/baterias, não se encontra abrangida por esta garantia, exceto se a avaria tiver sido causada por defeitos no design, nos materiais ou no fabrico.

COMO APRESENTAR UMA RECLAMAÇÃO

Se surgir a necessidade de exercer os direitos concedidos ao utilizador através desta garantia, entre em contacto com o apoio ao cliente da Prozis através dos canais de comunicação indicados no site da Prozis e siga as instruções ou recomendações fornecidas.

As informações de contacto e assistência técnica também estão indicadas no final desta garantia. Quaisquer reclamações efetuadas relativamente a esta garantia apenas serão válidas se for apresentada a prova de compra pelo cliente original. Esta prova de compra poderá ser a fatura ou o recibo original, desde que inclua informações referentes à data de aquisição e ao nome do modelo do produto.

REPARAÇÕES DENTRO DA GARANTIA

As reparações ao abrigo desta garantia não podem ser efetuadas por terceiros. Esta garantia não se aplica a reparações, ou danos causados diretamente por tais reparações, que tenham afetado ou causado os danos que constituem o objeto desta reclamação de garantia.

EXCLUSÕES

As situações que se seguem não se encontram abrangidas por esta garantia:

1. Qualquer desgaste de peças e componentes resultante da utilização normal do produto.
2. Fissuras, amolgadelas, riscos e outros tipos de danos superficiais que afetam apenas o aspeto do produto.
3. Qualquer avaria causada por uma utilização inadequada do produto que não esteja de acordo com as instruções do manual de utilizador.
4. Utilização e armazenamento do produto que não estejam em conformidade com as instruções do manual de utilizador.
5. Abertura do produto por terceiros não autorizados a proceder à sua reparação.
6. Modificação ou alteração de peças ou componentes, quer sejam internos ou externos.
7. Danos causados por vazamento da pilha/bateria resultante da quebra de qualquer um dos seus componentes ou da utilização incorreta do produto.
8. Avaria ou danos devido a motivos que não podem ser atribuídos ao fabrico ou design do produto.
9. Utilização do produto no contexto de empresa, profissional ou comercial.
10. Avaria devido a uma utilização que não cumpra as normas técnicas ou de segurança em vigor ou as instruções do manual de utilizador.

Os serviços fornecidos pela Prozis de reparação ou correção de falhas ou avarias resultantes da verificação de qualquer uma das situações excluídas acima mencionadas estarão sujeitos ao pagamento dos custos com mão de obra, transporte e componentes.

O cliente deverá assumir todos os riscos de perda do produto e danos causados ao mesmo durante o transporte até à Prozis. Esta garantia será nula se o produto devolvido for recebido com etiquetas ou autocolantes que foram removidos, danificados, adulterados ou modificados de alguma forma.

RESPONSABILIDADE LIMITADA

A Prozis não pode ser responsabilizada por perdas ou danos indiretos devido à utilização do produto.

O QUE FAZER?

Para solicitar um serviço previsto na garantia, deve primeiro contactar o apoio ao cliente da Prozis através dos canais de comunicação indicados no site da Prozis e seguir as instruções e recomendações fornecidas.

Devolva o produto dentro da sua embalagem original, incluindo todos os acessórios e toda a documentação, para a seguinte morada:

PROZIS
Rua do Cais n° 198
4830-345 Póvoa de Lanhoso
Braga - Portugal

CONTACTOS

A Prozis está sempre disponível para esclarecimentos adicionais através do seu canal de comunicação de apoio ao cliente em www.prozis.com/support

PROZIS

Zona Franca Industrial
Plat 28 - Pavilhão K - Mod 6
9200-047 Caniçal, Madeira