

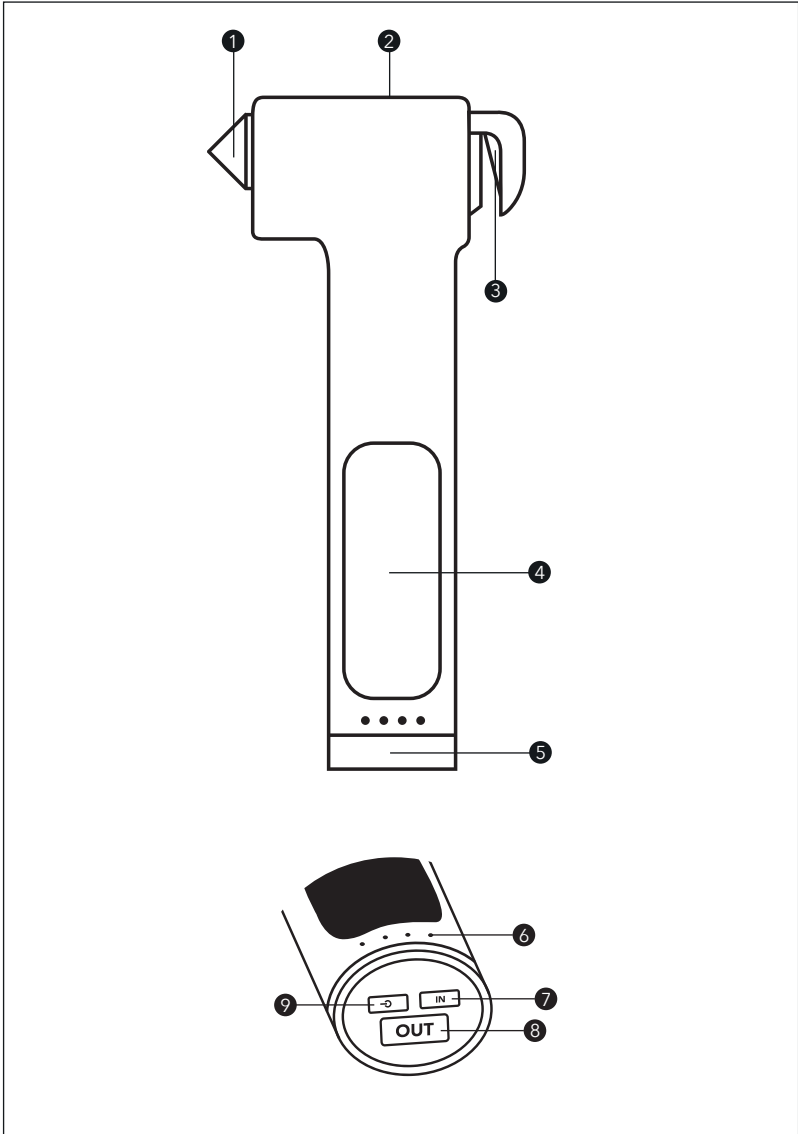
**PROZIS**

# XCAPE

| MULTIFUNCTIONAL  
RESCUE HAMMER |

User Manual  
Warranty Statement

V.1 07/2022



## Language index


EN	4
FR	11
DE	17
IT	24
ES	30
PT	36

Prozis is a registered trademark of PROZIS.COM, S.A.

Prozis reserves the right to adjust or modify the product or any of the associated documentation in order to ensure its suitability for use, at any time and without prior notice.

**NOTE:** The most recent version of this product's user manual can be found at [www.prozis.com/user-manuals](http://www.prozis.com/user-manuals)

## Legal compliance statement

 By means of this document, PROZIS declares that the Prozis Xcape - Multifunctional Rescue Hammer is fully compliant with all the standards specified in the applicable legislation as well as other relevant clauses.



To avoid any impact on the environment or human health due to dangerous substances present in electrical and electronic devices, the end users of such devices are expected to understand the meaning of the symbol consisting of a crossed-out waste container. Do not dispose of electrical and electronic equipment along with unsorted household waste. Dispose of it separately and properly.



Used batteries should not be disposed of with household waste. They must be delivered to a special container for used batteries. This is an obligation intended to ensure the ecological disposal of batteries. Return them only when they are empty.



The packaging that protects the device against transport damage is made from non-polluting materials that can be disposed of via local recycle bins.



This device complies with part 15 of the FCC Rules. Operation is subject to the following two conditions: (1) This device may not cause harmful interference, and (2) this device must accept any interference received, including interference that may cause undesired operation.

This equipment has been tested and found to comply with the limits for a Class B digital device, pursuant to part 15 of the FCC Rules. These limits are designed to provide reasonable protection against harmful interference in a residential installation. This equipment generates, uses and can radiate radio frequency energy and, if not installed and used in accordance with the instructions, may cause harmful interference to radio communications. However, there is no guarantee that interference will not occur in a particular installation. If this equipment does cause harmful interference to radio or television reception, which can be determined by turning the equipment off and on, the user is encouraged to try to correct the interference by one or more of the following measures:

- Reorient or relocate the receiving antenna.
- Increase the separation between the equipment and receiver.
- Connect the equipment into an outlet on a circuit different from that to which the receiver is connected.
- Consult the dealer or an experienced radio/TV technician for help.

**Caution:** Changes or modifications not expressly approved by the party responsible for compliance could void the user's authority to operate the equipment.

## Safety warnings



**DANGER!** This symbol, when combined with the note **Danger**, means high risk. Failure to observe this warning may lead to injury to life and limb.



### **DANGER FOR CHILDREN AND PEOPLE WITH DISABILITIES**

- Packing materials are not children's toys. Children must not play with the packing material. There is a risk of suffocation.
- Keep away from children. Children must never be allowed to play with this safety device. THIS IS NOT A TOY!
- Keep the device out of the reach of children.



### **DANGER! RISK OF INJURY**

- DO NOT use the product in the case of malfunction, damage or defect.
- DO NOT open, drop, short-circuit, incinerate, expose to high temperatures, or change/use if damaged. Light source is not replaceable.
- Only use charging cable provided with the Safety Hammer. Use of any other cable may damage the unit or result in a fire.
- DO NOT operate in explosive atmospheres, such as in the presence of flammable liquids, gases or dust.
- DO NOT charge the Safety Hammer for more than 12 hours. Overcharge will cause overheating and shorten the battery life.
- Use the right tool for the job. Do not attempt to force this tool. Do not modify this tool and DO NOT use this tool for a purpose for which it was not intended.
- In case of emergency, protect your face while using the safety hammer to break a window, always shield yourself and passengers from a risk of injury caused by flying glass.
- The product light source is very bright. Do not look into the light source directly or through any optical device.
- The multi-functional rescue hammer is not waterproof, do not use it under raining.

## User manual

### PACKAGE CONTENTS

- 1 × Xcape - Multifunctional Rescue Hammer
- 1 × USB charging cable
- 1 × Quick Guide

**PRODUCT OVERVIEW (SEE PAGE 2)**

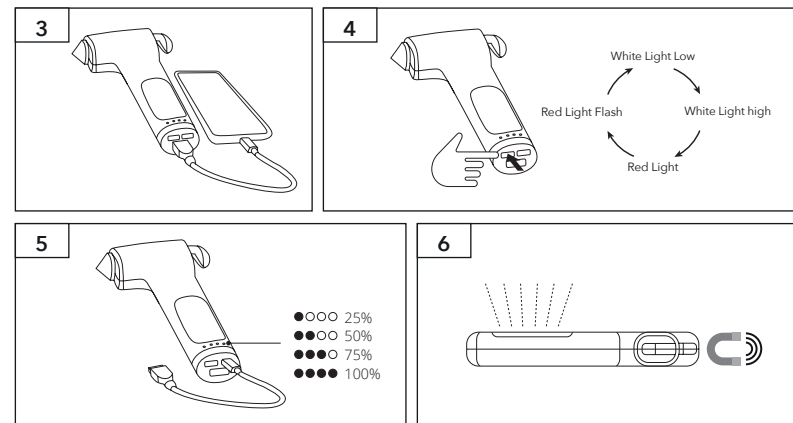
1. Window breaker
2. Magnetic hold
3. Belt cutter
4. Lighting
5. Power bank
6. Battery indicator
7. Charging input
8. USB output
9. Lightning switch

**Maintenance and cleaning****CLEANING**

- Switch the product off and remove all plugs before cleaning!
- When cleaning the components, do not use aggressive or abrasive cleaning agents or materials such as scouring milk or steel wool. These could damage the upper surface of the appliance!
- Protect the device from water drops and water spray. Only use a clean, dry cloth for cleaning our device and never use any corrosive liquids. Use a slightly damp cloth and a mild cleaning agent to remove stubborn dirt.
- Be sure moisture does not enter the product during cleaning to prevent damage to the product and related repairs.

**STORAGE**

- When no longer using the device, store the product in a dry environment, protected from dust and direct sunlight.
- If the device is not going to be used for a long period of time, you should recharge it on a regular basis. This helps maintain battery performance.
- Store your product in the original case provided.

**INSTRUCTIONS****How to use****WINDOW BREAKER** (see fig. 1)

- Use the hammer for breaking the car glass window (hit one corner of the glass and not the center).
- Use the hammer to push the shattered glass and quickly escape.

**BELT CUTTER** (see fig. 2)

- Stretch the belt tightly and cut firmly.

**POWER BANK** (see fig. 3)

- Rated capacity: 1500 mAh (5 V / 1 A)

**LIGHTING** (see fig. 4)

- ON/OFF Switch: Press down the switch for 2" to switch on the light and then press down again for 2" to switch it off.
- Mode switch: When the light is on, short-press the button to switch to a different mode.

**CHARGING** (see fig. 5)

USB 5 V - 1 A

- Charging time: about 3 hours
- Once it's fully charged, the four indicator lights will remain ON.
- Remove the cable after charging. The battery indicator will stay ON for 30".

**MAGNETIC FIX** (see fig. 6)

- Strong magnetic power to fix the hammer onto metal surfaces (lightning convenience).

## Troubleshooting

Some issues that arise may be solved by the user. If the problem persists after having tried the following solutions, please contact Prozis customer service.

PROBLEM	CAUSE	SOLUTION
The product does not work.	The battery may not be charged.	Recharge the battery.

## Warranty statement

All electrical and electronic products commercialized by Prozis via [www.prozis.com](http://www.prozis.com) are covered by the warranty applicable to the purchase and sale of consumer goods.

### GENERAL CONSIDERATIONS

This document contains the terms and conditions of Prozis' warranty for final consumers.

This warranty is valid exclusively for consumers who purchase the product for non-professional purposes..

### WARRANTY PERIOD

Prozis guarantees the product is to remain free from material and production defects for a 3-year period, counting from the date of initial purchase by a consumer and respective delivery, or for longer if legally established by the applicable national law.

In the event that repair is required, this 3-year period is suspended during repair time.

### CONSUMABLES

The gradual performance decrease caused by prolonged use of the product's consumable components, such as batteries, is not covered by this warranty unless the malfunction is caused by faulty design, materials or production.

### HOW TO MAKE A CLAIM

If the need arises to exercise the rights conceded to you through this warranty, please contact Prozis customer service via the communication channels provided on the Prozis website, and follow the provided instructions or recommendations. Contact and technical assistance information is also provided at the end of this warranty.

Any claims made regarding this warranty will only be valid if proof of purchase is presented

by the original customer. This proof of purchase may be the original invoice or receipt, as long as it includes information regarding the date of purchase and the product's model name.

### WARRANTY REPAIRS

Any repairs made under this warranty cannot be made by third parties. This warranty does not apply to any repairs, or damage caused directly by such repairs, that have impacted or caused the damage that is the subject of the respective warranty claim.

### EXCLUSIONS

The following situations are not covered by this warranty:

1. Any wear and tear of parts and components resulting from normal product use..
2. Cracks, dents, scratches, and other types of superficial damage that only affect the product's appearance.
3. Any malfunction caused by inappropriate use of the product that does not comply with user manual instructions.
4. Use and storage of the product not complying with user manual instructions.
5. Opening of the product by a third party who is not authorized to proceed to its repair.
6. Altering or changing parts or components, whether internal or external.
7. Damage caused by battery leakage resulting from the breaking of any of its components, or from product misuse.
8. Malfunction or damage due to reasons that cannot be ascribed to the production or design of the product.
9. Use of the product in the context of a business, occupation or commerce.
10. Malfunction due to use that does not comply with the technical or security norms in force, or with user manual instructions.

The services provided by Prozis in order to repair or fix any fault or malfunction resulting from the verification of any of the aforementioned excluded situations will be subject to payment of labor, transport and component costs.

The customer shall bear all risks of loss and damage to the product during transportation to Prozis. This warranty will be void if the returned product arrives with labels or stickers that have been removed, damaged, tampered with or modified in any way.

### LIMITED RESPONSIBILITY

Prozis cannot be held responsible for indirect damage or loss due to usage of the product.

### WHAT TO DO?

To request warranty service, you must first contact Prozis customer service via the communication channels provided on the Prozis website, and follow the provided instructions and recommendations.

Send back the product inside its original packaging, including all accessories and documentation, to the following address:

PROZIS  
Rua do Cais n° 198  
4830-345 Póvoa de Lanhoso  
Braga - Portugal

### CONTACTS


Prozis is always available for additional clarification through their customer service communication channel at [www.prozis.com/support](http://www.prozis.com/support)


Prozis est une marque déposée de PROZIS.COM, S.A.


Prozis se réserve le droit d'ajuster ou de modifier le produit ou toute la documentation associée afin d'assurer son adéquation à l'utilisation, à tout moment et sans préavis.


**REMARQUE** : La dernière version du manuel d'utilisation de ce produit est disponible sur [www.prozis.com/user-manuals](http://www.prozis.com/user-manuals)

## Déclaration de conformité légale


 Par le présent document, PROZIS déclare que le Marteau de Secours Multifonctionnel Xcape de Prozis est entièrement conforme à toutes les normes spécifiées dans la législation applicable ainsi qu'aux autres clauses pertinentes.

 Afin d'éviter tout impact sur l'environnement ou la santé humaine en raison des substances dangereuses présentes dans les appareils électriques et électroniques, les utilisateurs finaux doivent comprendre la signification du symbole représentant une poubelle barrée. Ne jetez pas les appareils électriques et électroniques dans les ordures ménagères non triées, mais plutôt séparément et de façon convenable.

 Les piles usagées ne doivent pas être jetées avec les déchets ménagers. Elles doivent être placées dans un conteneur spécial pour piles usagées. Il s'agit d'une obligation destinée à assurer l'élimination écologique des piles. Ne les éliminez que lorsqu'elles sont vides.

 L'emballage qui protège le produit contre les dommages dus au transport est constitué de matériaux non polluants qui peuvent être déposés dans des conteneurs de recyclage locaux.

## Avertissements de sécurité

 **DANGER** ! Ce symbole, lorsqu'il est associé à la note **Danger**, signifie un risque élevé. Le non-respect de cet avertissement peut entraîner des blessures corporelles et mortelles.

 **DANGER POUR LES ENFANTS ET LES PERSONNES HANDICAPÉES**

- Les matériaux d'emballage ne sont pas des jouets. Les enfants ne doivent pas jouer avec le matériel d'emballage. Il existe un risque de suffocation.
- Gardez hors de portée des enfants. Les enfants ne doivent pas jouer avec le produit. CECI N'EST PAS UN JOUET !
- Gardez l'appareil hors de portée des enfants.

 **DANGER ! RISQUE DE BLESSURE**

- N'utilisez pas le produit en cas de dysfonctionnement, de dommage ou de défaut.
- N'ouvrez pas, ne faites pas tomber, ne court-circuitez pas ou n'incinerez pas l'appareil. Ne l'exposez pas à des températures élevées et ne l'utilisez pas s'il est endommagé. La source lumineuse n'est pas remplaçable.
- Utilisez uniquement le câble de chargement fourni avec le produit. L'utilisation de tout autre câble peut endommager l'appareil ou provoquer un incendie.
- N'utilisez pas l'appareil dans des atmosphères explosives, par exemple en présence de liquides, de gaz ou de poussières inflammables.
- Ne chargez pas le produit pendant plus de 12 heures. Une surcharge entraînerait une surchauffe et réduirait la durée de vie de la batterie.
- Ne modifiez pas ce produit et NE l'utilisez PAS à d'autres fins que celles pour lesquelles il a été conçu.
- En cas d'urgence, protégez votre visage lorsque vous utilisez le marteau de secours pour briser une vitre. Protégez-vous toujours, ainsi que vos passagers, contre les risques de blessures causées par les éclats de verre.
- La source lumineuse est très forte. Ne regardez pas la source lumineuse directement ou à travers un dispositif optique.
- Le marteau de secours multifonctionnel n'est pas étanche. Ne l'utilisez pas sous la pluie.

## Manuel d'utilisation

### CONTENU DE L'EMBALLAGE

- 1 x Marteau de Secours Multifonctionnel Xcape
- 1 x Câble de chargement USB
- 1 x Guide rapide

### DESCRIPTION DU PRODUIT (VOIR PAGE 2)

1. Brise-vitre
2. Support magnétique
3. Coupe-ceinture
4. Éclairage
5. Batterie externe
6. Indicateur de batterie
7. Entrée de chargement
8. Sortie USB
9. Interrupteur d'éclairage

## Entretien et nettoyage

### NETTOYAGE

- Éteignez le produit et débranchez tout avant de le nettoyer !
- N'utilisez pas de produits de nettoyage agressifs ou abrasifs ni de matériaux tels que du lait à récurer ou de la paille de fer pour nettoyer les composants. Ils peuvent endommager la

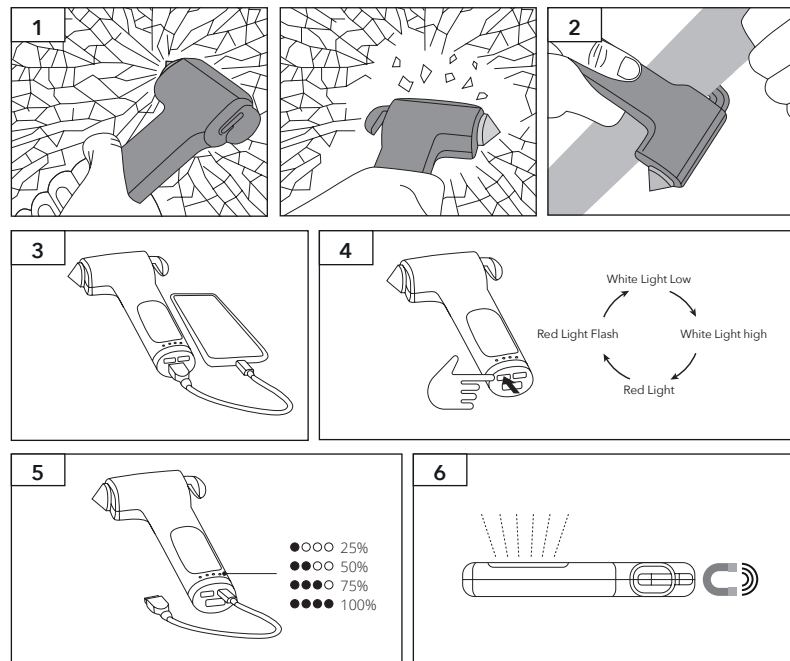
surface supérieure de l'appareil !

- Protégez l'appareil des gouttes d'eau et des projections d'eau. Utilisez uniquement un chiffon propre et sec pour nettoyer l'appareil et n'utilisez jamais de liquides corrosifs. Utilisez un chiffon légèrement humide et un produit de nettoyage doux pour éliminer toute saleté tenace.
- Pour éviter tout dommage et les réparations qui en découlent, veillez à ce qu'aucune humidité ne pénètre dans le produit lors du nettoyage.

### STOCKAGE

- Lorsque vous n'utilisez plus l'appareil, stockez-le dans un environnement sec, à l'abri de la poussière et de la lumière directe du soleil.
- Si l'appareil ne doit pas être utilisé pendant une longue période, vous devez le recharger régulièrement. Cela permet de maintenir les performances de la batterie.
- Stockez votre produit dans l'emballage d'origine fourni.

### COMMENT UTILISER



### BRISÉ-VITRE (voir fig. 1)

- Utilisez le marteau pour briser une vitre de voiture (frappez un coin de la vitre et non le centre).

- Utilisez le marteau pour pousser le verre brisé et vous échapper rapidement.

#### **COUPE-CEINTURE** (voir fig. 2)

- Tendez bien la ceinture et coupez fermement.

#### **BATTERIE EXTERNE** (voir fig. 3)

- Capacité nominale : 1500 mAh (5 V/1 A)

#### **ÉCLAIRAGE** (voir fig. 4)

- Interrupteur Allumer/Éteindre : Appuyez sur l'interrupteur pendant 2 secondes pour allumer la lumière, puis appuyez à nouveau pendant 2 secondes pour l'éteindre.
- Commutateur de mode : Lorsque la lumière est allumée, appuyez brièvement sur le bouton pour passer à un autre mode.

#### **CHARGEMENT** (voir fig. 5)

USB 5 V - 1 A

- Temps de charge : environ 3 heures
- Une fois qu'il est complètement chargé, les quatre témoins lumineux restent allumés : voir page 2, fig. C
- Retirez le câble après le chargement. Le voyant de la batterie restera allumé pendant 30 secondes.

#### **FIXATION MAGNÉTIQUE** (voir fig. 6)

- Forte puissance magnétique pour fixer le marteau sur les surfaces métalliques (commodité d'éclairage).

## Résolution de problèmes

Certains problèmes qui surviennent peuvent être résolus par l'utilisateur. Si le problème persiste après avoir essayé les solutions suivantes, veuillez contacter le service client de Prozis.

PROBLÈME	CAUSE	SOLUTION
Le produit ne fonctionne pas.	La batterie n'est pas chargée.	Rechargez la batterie.

## Déclaration de garantie

Tous les produits électriques et électroniques commercialisés par Prozis via [www.prozis.com](http://www.prozis.com)

sont couverts par la garantie applicable à l'achat et à la vente de biens de consommation.

### **CONSIDÉRATIONS GÉNÉRALES**

Ce document contient les conditions générales de la garantie de Prozis pour les consommateurs finaux.

Cette garantie s'applique exclusivement aux consommateurs qui achètent le produit à des fins non professionnelles.

### **PÉRIODE DE GARANTIE**

Prozis garantit que le produit est exempt de défauts de matériel et de production pendant une période de 2 ans, à compter de la date d'achat initial par le consommateur et de la livraison respective, ou pendant une période plus longue si elle est légalement établie par la législation nationale applicable.

En cas de réparation, cette période de 2 ans est suspendue pendant la durée de la réparation.

### **CONSOMMABLES**

La diminution progressive des performances causée par l'utilisation prolongée des composants consommables du produit, tels que les piles/batteries, n'est pas couverte par cette garantie, sauf si le dysfonctionnement est dû à un défaut de conception, de matériaux ou de production.

### **COMMENT FAIRE UNE RÉCLAMATION**

En cas de besoin d'exercer les droits qui vous sont concédés par la présente garantie, veuillez communiquer avec le service clients de Prozis via les canaux de communication fournis sur le site de Prozis et suivre les instructions ou recommandations fournies.

Les informations de contact et d'assistance technique sont également fournies à la fin de cette garantie.

Toute réclamation relative à cette garantie ne sera valable que sur présentation d'une preuve d'achat par le client d'origine. Cette preuve d'achat peut être l'original de la facture ou du reçu, pourvu qu'elle comprenne des renseignements sur la date d'achat et le nom du modèle du produit.

### **RÉPARATIONS SOUS GARANTIE**

Toute réparation effectuée dans le cadre de cette garantie ne peut être effectuée par des tiers. Cette garantie ne s'applique pas aux réparations ou aux dommages causés directement par ces réparations, qui ont affecté ou causé les dommages faisant l'objet de la respective réclamation sous garantie.

### **EXCLUSIONS**

Les situations suivantes ne sont pas couvertes par cette garantie :



1. Toute usure des pièces et composants résultant d'une utilisation normale du produit.
2. Fissures, bosses, éraflures et autres types de dommages superficiels qui n'affectent que l'apparence du produit.
3. Tout dysfonctionnement causé par une utilisation inappropriée du produit non conforme aux instructions du manuel d'utilisation.
4. Utilisation et stockage du produit non conformes aux instructions du manuel d'utilisation.
5. Ouverture du produit par un tiers qui n'est pas autorisé à procéder à sa réparation.
6. Modification ou changement de pièces ou de composants, qu'ils soient internes ou externes.
7. Dommages causés par une fuite de batterie résultant de la rupture de l'un de ses composants ou d'une mauvaise utilisation du produit.
8. Dysfonctionnement ou dommages dus à des raisons qui ne peuvent être imputées à la production ou à la conception du produit.
9. Utilisation du produit dans le contexte d'un business, d'une profession ou d'un commerce.
10. Dysfonctionnement dû à une utilisation non conforme aux normes techniques ou de sécurité en vigueur, ou aux instructions du manuel d'utilisation.

Les services fournis par Prozis afin de réparer ou dépanner tout défaut ou dysfonctionnement résultant de la vérification de l'une des situations exclues susmentionnées seront soumis au paiement de frais de main-d'œuvre, de transport et de composants.

Le client supporte tous les risques de perte et d'endommagement du produit pendant le transport vers Prozis. Cette garantie sera annulée si le produit retourné est accompagné d'étiquettes ou d'autocollants qui ont été enlevés, endommagés, altérés ou modifiés de quelque façon que ce soit.

### RESPONSABILITÉ LIMITÉE

Prozis ne peut être tenue responsable des dommages indirects ou des pertes dues à l'utilisation du produit.

### QUE FAIRE ?

Pour demander le service de garantie, vous devez d'abord contacter le service clients de Prozis via les canaux de communication fournis sur le site de Prozis, et suivre les instructions et recommandations fournies.

Renvoyer le produit dans son emballage d'origine, y compris tous les accessoires et la documentation, à l'adresse suivante :

PROZIS  
Rua do Cais nº 198  
4830-345 Póvoa de Lanhoso  
Braga - Portugal

### CONTACTS


Prozis est toujours disponible pour des éclaircissements supplémentaires via les canaux de communication du service clients sur [www.prozis.com/support](http://www.prozis.com/support)


Prozis ist eine eingetragene Marke von PROZIS.COM, S.A.


Prozis behält sich das Recht vor, jederzeit und ohne vorherige Ankündigung, Anpassungen oder Änderungen am Produkt oder der damit verbundenen Dokumentation vorzunehmen, um die Gebrauchstauglichkeit des Produkts sicherzustellen.

**HINWEIS:** Die aktuellste Version der Bedienungsanleitung für dieses Produkt finden Sie unter [www.prozis.com/user-manuals](http://www.prozis.com/user-manuals)

## Erklärung der Gesetzeskonformität


 Mittels dieses Dokuments erklärt PROZIS, dass der Xcape-Multifunktions-Notfallhammer von Prozis vollständig mit allen in der geltenden Rechtsvorschrift festgelegten Standards sowie anderen relevanten Bestimmungen übereinstimmt.

 Um negative Auswirkungen auf die Umwelt oder die menschliche Gesundheit durch gefährliche Stoffe in elektrischen und elektronischen Geräten zu vermeiden, wird vom jeweiligen Endverbraucher erwartet, dass dieser die Bedeutung eines durchgestrichenen Abfallbehälters versteht. Entsorgen Sie elektrische und elektronische Altgeräte nicht mit unsortiertem Hausmüll, sondern separat und ordnungsgemäß.

 Gebrauchte Batterien und Akkus sollten nicht mit unsortiertem Hausmüll, sondern in Spezialbehältern für Batterien und Akkus entsorgt werden. Dies ist eine Verordnung zur Sicherstellung einer umweltgerechten Entsorgung von Batterien und Akkus. Entsorgen Sie diese nur in leerem Zustand.

 Die Verpackung, die das Gerät vor Transportschäden schützt, ist aus umweltfreundlichen Materialien hergestellt, die in örtlichen Recyclingbehältern entsorgt werden können.

## Sicherheitswarnungen

 **GEFAHR!** Dieses Symbol in Kombination mit dem Hinweis **Gefahr** weist auf hohes Risiko hin. Wenn diese Warnung nicht beachtet wird, kann dies zu Verletzung der Gliedmaßen und zu Lebensgefahr führen.

 **GEFAHR FÜR KINDER UND MENSCHEN MIT BEHINDERUNG**

- Die Verpackungsmaterialien sind kein Spielzeug für Kinder. Kinder sollten nicht mit den Verpackungsmaterialien spielen, da Erstickungsgefahr besteht.
- Von Kindern fernhalten. Kinder dürfen nicht mit dem Gerät spielen.  
ES IST KEIN SPIELZEUG!
- Halten Sie das Gerät von Kindern fern.

 **GEFAHR! VERLETZUNGSGEFAHR**

- Verwenden Sie das Produkt nicht bei Fehlfunktionen, Schäden oder Defekten.
- Das Gerät NICHT öffnen, fallen lassen, kurzschließen oder verbrennen. Keinen hohen Temperaturen aussetzen und nicht verwenden, wenn es beschädigt ist. Die Lichtquelle ist nicht austauschbar.
- Verwenden Sie nur das mit dem Produkt mitgelieferte Ladekabel. Die Verwendung eines anderen Kabels kann das Gerät beschädigen oder zu einem Brand führen.
- Verwenden Sie es nicht in explosionsgefährdeten Bereichen, z. B. in der Nähe von entzündlichen Flüssigkeiten, Gasen oder Staub.
- Laden Sie das Produkt nicht länger als 12 Stunden auf. Eine Überladung führt zur Überhitzung und verkürzt die Lebensdauer der Batterie.
- Ändern Sie dieses Produkt nicht und verwenden Sie dieses Produkt für KEINEN ANDEREN als den vorgesehenen Zweck.
- Schützen Sie in Notfallsituationen Ihr Gesicht, während Sie das Fenster mit dem Notfallhammer aufbrechen. Schützen Sie sich und alle Passagiere immer vor der Verletzungsgefahr durch umherfliegende Glassplitter.
- Die Lichtquelle ist sehr hell. Schauen Sie nicht direkt in die Lichtquelle oder durch ein optisches Gerät.
- Der Multifunktions-Notfallhammer ist nicht wasserdicht - nicht im Regen verwenden.

## Benutzerhandbuch

### VERPACKUNGSIHALT

- 1 x Xcape-Multifunktions-Notfallhammer
- 1 x USB-Ladekabel
- 1 x Kurzanleitung

### PRODUKTÜBERSICHT (SIEHE SEITE 2)

1. Fensterbrecher
2. Magnethalterung
3. Gurtschneider
4. Licht
5. Powerbank
6. Akkuanzeige
7. Ladeeingang
8. USB-Ausgang
9. Lichtschalter

## Wartung und Reinigung

### REINIGUNG

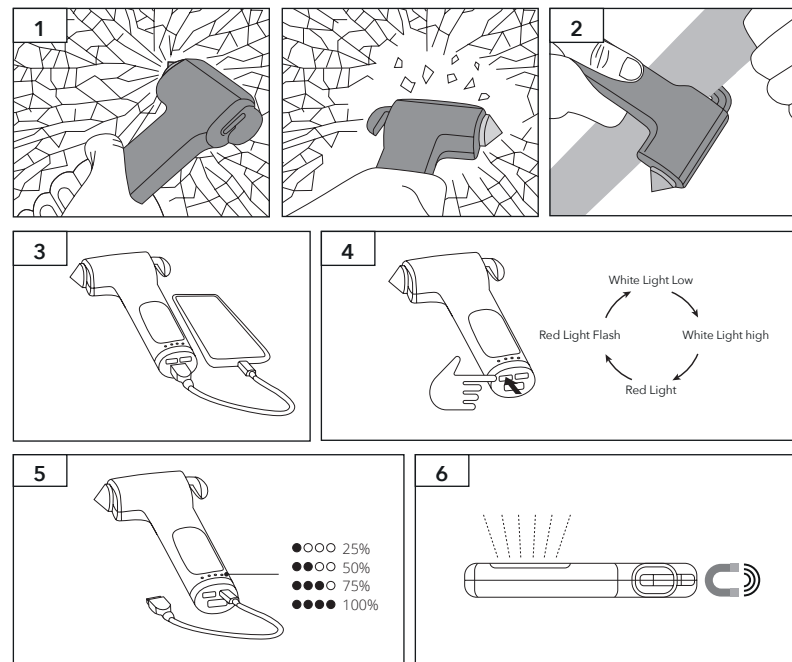
- Schalten Sie das Produkt aus und ziehen Sie alle Stecker, bevor Sie es reinigen!
- Verwenden Sie keine aggressiven oder scheuernden Reinigungsmittel oder Materialien wie Scheuermilch oder Stahlwolle, um die Komponenten zu reinigen. Sie können die Geräte-

- oberseite beschädigen!
- Schützen Sie das Gerät vor Wassertropfen und -spritzer. Verwenden Sie zur Reinigung des Gerätes nur ein sauberes, trockenes Tuch und niemals ätzende Flüssigkeiten. Verwenden Sie ein leicht feuchtes Tuch und ein mildes Reinigungsmittel, um hartnäckige Verschmutzungen zu entfernen.
- Stellen Sie sicher, dass während der Reinigung keine Feuchtigkeit in das Produkt eindringt, um Schäden am Produkt und damit verbundene Reparaturen zu vermeiden.

### LAGERUNG

- Lagern Sie das Gerät bei Nichtgebrauch in trockener Umgebung, geschützt vor Staub und direkter Sonneneinstrahlung.
- Wenn das Gerät längere Zeit nicht benutzt wird, sollten Sie es regelmäßig aufladen. Dies hilft, die Batterieleistung aufrechtzuerhalten.
- Bewahren Sie Ihr Gerät in der mitgelieferten Originalverpackung auf.

### ANWENDUNG



### FENSTERBRECHER (siehe abb. 1)

- Verwenden Sie den Hammer, um das Glasfenster eines Autos zu zerbrechen (schlagen Sie auf die Ecke des Glases und nicht in die Mitte).
- Verwenden Sie den Hammer, um das zerbrochene Glas zu entfernen und schnell aus dem Auto zu klettern.

#### **GURTSCHNEIDER** (siehe abb. 2)

- Spannen Sie den Gurt straff und schneiden Sie ihn kräftig durch.

#### **POWERBANK** (siehe abb. 3)

- Nennleistung: 1500 mAh (5 V/1 A)

#### **LICHT** (siehe abb. 4)

- EIN-/AUS-Schalter: Drücken Sie den Schalter 2 Sekunden lang, um das Licht einzuschalten, und anschließend erneut 2 Sekunden lang, um es wieder auszuschalten.
- Modus-Taste: Wenn das Licht an ist, drücken Sie kurz auf die Taste, um zu einem anderen Modus zu wechseln: siehe Seite 2, Abb. B

#### **AUFLADEN** (siehe abb. 5)

USB 5 V - 1 A

- Ladezeit: etwa 3 Stunden.
- Sobald das Gerät vollständig geladen ist, bleiben die vier Lichter der Akkuanzeige eingeschaltet: siehe Seite 2, Abb. C.
- Entfernen Sie das Kabel nach dem Aufladen. Die Akkuanzeige bleibt 30 Sekunden lang eingeschaltet.

#### **MAGNETHALTERUNG** (siehe abb. 6)

- Besitzt eine starke Magnetkraft, um den Hammer auf Metalloberflächen zu befestigen (praktische Beleuchtung)

## **Fehlerbehebung**

Manche eventuell auftretenden Probleme können vom Benutzer behoben werden. Falls das Problem nach Anwendung der folgenden Lösungsvorschläge weiterhin besteht, kontaktieren Sie bitte den Prozis-Kundenservice.

<b>PROBLEM</b>	<b>URSACHE</b>	<b>LÖSUNG</b>
Das Gerät funktioniert nicht.	Der Akku wird möglicherweise nicht aufgeladen.	Akku aufladen.

## **Gewährleistungsbestimmung**

Alle elektrischen und elektronischen Produkte, die von Prozis via [www.prozis.com](http://www.prozis.com) vermarktet werden, fallen unter die Gewährleistung, die auf Verbrauchergeschäfte Anwendung findet.

### **ALLGEMEINES**

Dieses Dokument enthält die Bedingungen der Gewährleistung von Prozis für Endkunden.

Diese Gewährleistung gilt ausschließlich für Kunden, die Produkte für nichtgewerbliche Zwecke kaufen.

### **LAUFZEIT DER GEWÄHRLEISTUNG**

Prozis garantiert, dass ein Produkt 2 Jahre lang keine Material- und Herstellungsmängeln vorweist. Die Laufzeit beginnt ab dem Kaufdatum des Kunden und die jeweilige Zustellung, kann aber auch länger gelten, falls dies gesetzlich durch das anwendbare nationale Recht festgelegt wurde.

Im Fall, dass eine Reparatur nötig ist, wird die 2-Jahre-Laufzeit während der Reparaturzeit suspendiert.

### **VERBRAUCHSMATERIALIEN**

Eine allmähliche Leistungsabnahme als Resultat eines längeren Gebrauchs der Verbrauchsmaterialien des Produktes, wie beispielsweise Akkus, wird nicht durch die Gewährleistung abgedeckt, es sei denn, die Fehlfunktion wurde durch einen Fehler in der Konstruktion, der Materialien oder der Herstellung verursacht.

### **WIE WERDEN ANSPRÜCHE GELTEND GEMACHT**

Wenn es nötig ist, die durch diese Gewährleistung erteilten Rechte wahrzunehmen, kontaktieren Sie bitte den Prozis Kundenservice durch die auf der Prozis-Webseite zur Verfügung stehenden Kommunikationskanäle und folgen Sie den dort stehenden Anweisungen oder Empfehlungen.

Kontaktinformationen und Informationen zum technischen Support stehen ebenfalls am Ende dieser Gewährleistung.

Jegliche Ansprüche, die bezüglich dieser Gewährleistung geltend gemacht werden, werden erst gültig, wenn der Kaufbeleg durch den ursprünglichen Kunden präsentiert wird. Dieser Kaufbeweis kann die originale Rechnung oder Quittung sein, solange es die Informationen bezüglich des Kaufdatums und des Namens des Produktmodells enthält.

### **GEWÄHRLEISTUNGSREPARATUREN**

Jegliche Reparaturen, die im Rahmen dieser Gewährleistung getätigt wurden, können nicht durch Dritte gemacht werden. Von jeglicher Gewährleistung ausgeschlossen sind Reparaturen oder Schäden, die Resultat aus solchen Reparaturen durch Dritte und durch Dritte

beeinflusst oder verursacht wurden.

### AUSNAHMEN

Folgende Situationen werden von jeglicher Gewährleistung ausgeschlossen:

1. Jegliche Verschleißerscheinungen von Teilen und Bestandteilen, die durch die normale Produktverwendung entstehen.
2. Risse, Dellen, Kratzer und andere Arten von Oberflächenschäden, die nur das Aussehen des Produktes beeinträchtigen.
3. Jegliche Fehlfunktion, die durch die unsachgemäße Produktverwendung, d.h. die den Anweisungen der Bedienungsanleitung nicht entspricht, entsteht.
4. Wenn die Verwendung und Aufbewahrung des Produktes nicht den Anweisungen der Bedienungsanleitung entspricht.
5. Die Öffnung des Produkts durch eine dritte Partei, die nicht autorisiert ist, diese Reparatur zu tätigen.
6. Das Bearbeiten oder Ändern von Teilen oder Komponenten, seien sie von Innen oder von Außen.
7. Durch auslaufende Batterieflüssigkeit verursachte Schäden, die wiederum durch materielle Schäden an den Komponenten oder durch den Missbrauch des Produktes entstanden sind.
8. Eine Fehlfunktion oder ein Schaden, der nicht auf die Herstellung oder das Design des Produktes zurückgeführt werden kann.
9. Die Verwendung des Produktes im Rahmen einer Geschäftstätigkeit, einer Beschäftigung oder eines Handels.
10. Eine Fehlfunktion aus Gründen, die nicht den geltenden technischen Normen oder Sicherheitsnormen, oder nicht den Anweisungen der Bedienungsanleitung entsprechen.

Treten diese oben genannten Situationen ein, fallen für die durch Prozis gebotenen Dienste zum Reparieren von Defekten oder Fehlfunktionen, und die Kosten für die Reparaturarbeiten, den Transport und Ersatzteile werden dem Kunden in Rechnung gestellt.

Der Kunde trägt alle Risiken für den Verlust und die Schädigung des Produktes im Laufe des Transportes zu Prozis. Der Gewährleistungsanspruch erlischt, falls das Produkt mit Etiketten oder Aufklebern abgegeben wird, die entfernt, geschädigt, geändert oder auf sonstige Weise modifiziert wurden.

### BESCHRÄNKTE HAFTUNG

Prozis kann nicht für die indirekte Schädigung oder den Verlust durch die Verwendung des Produktes verantwortlich gemacht werden.

### WAS MUSS GEMACHT WERDEN?

Um die Gewährleistungsansprüche gelten zu machen, sollten Sie zuerst den Prozis Kundenservice, durch die auf der Webseite von Prozis zur Verfügung stehenden Kommunikationskanäle, kontaktieren und allen zur Verfügung stehenden Anweisungen und Empfehlungen folgen.

Senden Sie das Produkt in der Originalverpackung, inklusive dem ganzen Zubehör und den Unterlagen, an die folgende Adresse zurück:

PROZIS  
Rua do Cais n° 198  
4830-345 Póvoa de Lanhoso  
Braga - Portugal

### KONTAKTE


Der Prozis-Kundenservice steht Ihnen jederzeit für weitere Erläuterungen durch die auf der Webseite stehenden Kommunikationskanäle [www.prozis.com/support](http://www.prozis.com/support) zur Verfügung.


Prozis è un marchio registrato di proprietà di PROZIS.COM, S.A.


Prozis si riserva il diritto di adattare o modificare, in qualsiasi momento e senza alcun preavviso, il prodotto o qualsiasi documentazione ad esso associata, per poterne assicurare l'idoneità all'uso.


**NOTA:** La versione più recente del manuale d'istruzioni di questo prodotto è disponibile sul sito [www.prozis.com/user-manuals](http://www.prozis.com/user-manuals)

## Dichiarazione di conformità legale


 Per mezzo di questo documento, PROZIS dichiara che il prodotto Xcape Prozis - Martello di salvataggio multifunzione - è pienamente conforme a tutte le norme specificate dalla legislazione in vigore, così come a tutte le clausole rilevanti.

 Per evitare qualsivoglia impatto sull'ambiente o sulla salute umana dovuto a sostanze pericolose presenti in dispositivi elettrici o elettronici, gli utenti finali di tali dispositivi sono tenuti a comprendere il significato del simbolo che consiste in un contenitore per rifiuti barrato. Non gettare rifiuti di dispositivi elettrici o elettronici insieme alla spazzatura domestica indifferenziata. Smaltire separatamente ed adeguatamente.

 Le batterie usate non devono essere smaltite insieme ai rifiuti domestici, ma devono essere inserite in un apposito contenitore di raccolta delle batterie usate. Questo è un obbligo volto a garantire lo smaltimento ecologico delle batterie. Smaltire le batterie solo quando sono completamente scariche.

 La confezione che protegge il dispositivo dagli eventuali danni provocati dal trasporto è fatta di materiali non inquinanti completamente riciclabili.

## Avvertenze di sicurezza

 **PERICOLO!** Questo simbolo, quando seguito dalla nota **Pericolo**, sta a significare un rischio elevato. Il mancato rispetto di questa avvertenza può comportare lesioni fisiche o persino mortali.

 **PERICOLO PER BAMBINI E PERSONE CON DISABILITÀ**

- Il materiale d'imballaggio non è un giocattolo. I bambini non devono giocare con il materiale d'imballaggio a causa dell'esistenza del rischio di soffocamento.
- Tenere fuori dalla portata dei bambini. I bambini non devono giocare con il dispositivo. **QUESTO NON È UN GIOCATTOLO!**
- Tenere il dispositivo fuori dalla portata dei bambini.

 **PERICOLO! RISCHIO DI LESIONI!**

- Non utilizzare questo prodotto in caso di malfunzionamenti, danni o difetti.
- **NON** aprire il dispositivo, non farlo cadere, non causare cortocircuiti, non bruciarlo, non esporlo a temperature elevate e non modificarlo/utilizzarlo se danneggiato. La fonte luminosa non è sostituibile.
- Utilizzare esclusivamente il cavo di ricarica fornito con il prodotto. L'uso di un altro cavo può danneggiare il dispositivo o causare un incendio.
- Non utilizzare in atmosfere esplosive, come in presenza di liquidi, gas o polveri infiammabili.
- Non ricaricare il dispositivo per più di 12 ore. Una ricarica eccessiva causerà un surriscaldamento e diminuirà la durata vitale della batteria.
- Non modificare questo prodotto e **NON** utilizzarlo per scopi diversi da quello per il quale è destinato.
- In caso di emergenza, proteggere il volto mentre si usa il martello per rompere un vetro. Proteggere sé stessi ed eventuali altri passeggeri dal rischio di lesioni causate da pezzi di vetro.
- La fonte di luce è molto luminosa. Non guardare la fonte di luce direttamente o attraverso un dispositivo ottico.
- Il martello di salvataggio multifunzione non è impermeabile - non utilizzare sotto la pioggia.

## Manuale dell'utente

### CONTENUTO DELLA CONFEZIONE

- 1 x Xcape - Martello di salvataggio multifunzione
- 1 x Cavo di ricarica USB
- 1 x Guida rapida

### DESCRIZIONE DEL PRODOTTO (VEDERE PAGINA 2)

1. Rompi vetro
2. Supporto magnetico
3. Taglia cinture
4. Luce
5. Power bank
6. Indicatore livello batteria
7. Entrata di ricarica
8. Uscita USB
9. Pulsante di accensione della luce

## Pulizia e manutenzione

### PULIZIA

- Spegner il prodotto e rimuovere tutte le prese prima della pulizia!
- Non pulire i componenti del dispositivo utilizzando detersivi o materiali aggressivi o abrasivi come sgrassatori o lana d'acciaio. Tali materiali potrebbero danneggiare la superficie del dispositivo!
- Proteggere il dispositivo da gocce e schizzi d'acqua. Pulire il dispositivo con un panno

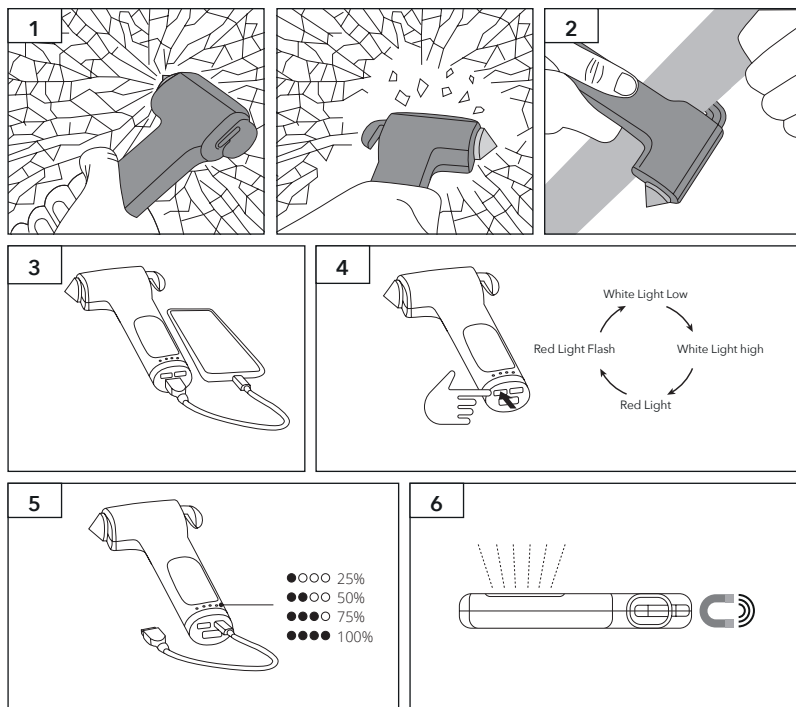
pulito e asciutto e non utilizzare liquidi corrosivi. Per rimuovere lo sporco ostinato, usare un panno leggermente umido ed un detergente delicato.

- Assicurarsi che non entri umidità all'interno del prodotto durante la pulizia, in modo tale da evitare danni e relative riparazioni.

### CONSERVAZIONE

- Quando non si utilizza il dispositivo, conservarlo in un luogo asciutto, al riparo dalla polvere e dalla luce diretta del sole.
- Se il dispositivo non dovesse essere utilizzato per un periodo di tempo prolungato, ricaricarlo comunque regolarmente. Questo aiuta a mantenere le prestazioni della batteria.
- Conservare il dispositivo nella custodia originale fornita.

### ISTRUZIONI PER L'USO



### ROMPI VETRO (vedere fig. 1)

- Utilizzare il martello per rompere il finestrino di una macchina (colpire su un angolo del

vetro e non al centro).

- Utilizzare il martello per spingere il vetro frantumato e allontanarsi rapidamente.

### TAGLIA CINTURE (vedere fig. 2)

- Tendere bene la cintura e tagliare con fermezza.

### POWER BANK (vedere fig. 3)

- Capacità nominale: 1500 mAh (5 V/1 A)

### LUCE (vedere fig. 4)

- Pulsante ON/OFF: Premere il pulsante per 2 secondi per accendere la luce e premerlo nuovamente per altri 2 secondi per spegnerla.
- Cambio modalità: Quando la luce è accesa, premere brevemente il pulsante per passare ad una modalità diversa.

### RICARICA (vedere fig. 5)

USB 5 V - 1 A

- Durata della ricarica: circa 3 ore
- Una volta completata la ricarica, le quattro luci indicatrici rimarranno accese.
- Dopo la ricarica, rimuovere il cavo. L'indicatore del livello della batteria rimarrà acceso per 30 secondi

### FISSAGGIO MAGNETICO (vedere fig. 6)

- Forte potere magnetico per fissare il martello a superfici di metallo (comodo per la luce).

## Risoluzione dei problemi

Alcuni problemi che dovessero emergere possono essere risolti dall'utente. Se il problema dovesse persistere dopo aver provato le seguenti soluzioni, si prega di contattare il servizio clienti Prozis.

PROBLEMA	CAUSA	SOLUZIONE
Il dispositivo non funziona.	La batteria potrebbe essere scarica.	Ricaricare la batteria.

## Dichiarazione di garanzia

Tutte le apparecchiature elettriche ed elettroniche vendute da Prozis sul sito [www.prozis.com](http://www.prozis.com) sono coperte da garanzia applicabile agli acquisti e alle vendite di beni di consumo.

### CONSIDERAZIONI GENERALI

Questo documento contiene i termini e le condizioni della garanzia di Prozis per il consumatore finale.

Questa garanzia è valida esclusivamente per il consumatore che acquista prodotti per un uso non professionale.

### PERIODO DI GARANZIA

Prozis garantisce che le apparecchiature rimangano senza difetti, del materiale e del prodotto stesso, per un periodo di 2 anni a partire dalla data iniziale dell'acquisto da parte del consumatore e della relativa consegna, o per un tempo maggiore, se legalmente stabilito dalla normativa nazionale applicabile.

In caso di riparazione, il periodo di 2 anni è sospeso durante il tempo richiesto dalla riparazione.

### BENI DI CONSUMO

La graduale diminuzione delle prestazioni, causata dall'uso prolungato delle componenti deteriorabili, come le batterie, non è coperta da questa garanzia, a meno che il malfunzionamento non sia causato da un difetto di design, materiale o produzione.

### COME EFFETTUARE UN RECLAMO

In caso esista il motivo per esercitare il diritto concesso al consumatore da questa garanzia, preghiamo di contattare l'Assistenza Clienti di Prozis attraverso i canali presenti sul sito di Prozis e di seguire le istruzioni e i consigli riportati.

I contatti e le informazioni per l'assistenza tecnica si trovano anche alla fine di questa garanzia.

Qualsiasi reclamo effettuato in relazione a questa garanzia sarà valido solo su presentazione di una prova di acquisto da parte del cliente originale. Questa prova può essere la fattura o ricevuta originale, premesso che presenti le informazioni relative alla data dell'acquisto e al nome del modello del prodotto.

### RIPARAZIONI IN GARANZIA

Qualsiasi riparazione nell'ambito della presente garanzia non può essere effettuata da terzi. Questa garanzia non si applica a nessun tipo di riparazione o danno causato direttamente da tali riparazioni, che abbiano avuto un impatto o abbiano causato i danni che costituiscono l'oggetto del corrispondente reclamo di garanzia.

### ECCEZIONI

Le situazioni seguenti non sono coperte dalla presente garanzia:

1. Qualsiasi usura a parti e componenti che risulti dal normale utilizzo del dispositivo.
2. Crepe, ammaccature, graffi, e altri tipi di danni superficiali che riguardano solo l'aspetto del prodotto.
3. Qualsiasi malfunzionamento causato da utilizzo inappropriato che non rispetta le istruzioni del manuale d'uso.
4. Utilizzo e conservazione del prodotto che non rispetta le istruzioni del manuale d'uso.
5. Apertura del prodotto da terzi non autorizzati a procedere alla riparazione.
6. Alterazione o modifica di parti o componenti, sia interne che esterne.
7. Danni causati da perdite della batteria, provocate da un guasto di una sua qualsiasi componente, oppure da uso improprio del prodotto.
8. Malfunzionamenti o danni causati da situazioni non ascrivibili alla produzione o all'ideazione dell'apparecchiatura.
9. Uso del prodotto in contesti aziendali, professionali o commerciali.
10. Malfunzionamento causato da utilizzo che non rispetta la normativa tecnica e di sicurezza in vigore.

I servizi forniti da Prozis con il fine di riparare o aggiustare qualsiasi tipo di difetto o malfunzionamento derivante da una delle situazioni eccezionali sopracitate, saranno soggetti al pagamento di manodopera, trasporto e costi della componente.

Il cliente deve supportare tutti i rischi di perdita e danno al prodotto durante il trasporto verso la Prozis. Questa garanzia è nulla se l'apparecchiatura restituita non riporta correttamente l'etichetta o l'adesivo, perché rimossi, danneggiati, manomessi o modificati in qualsiasi modo.

### RESPONSABILITÀ LIMITATA

Prozis non può ritenersi responsabile per danni o perdita indiretti, dovuti all'uso del prodotto.

### COSA FARE?

Al fine di richiedere un servizio di garanzia, il cliente dovrà contattare prima di tutto l'Assistenza Clienti di Prozis attraverso i canali presenti sul sito di Prozis e seguire le istruzioni e i consigli riportati.

Restituire il prodotto all'interno della scatola originale, inclusi tutti gli accessori e i documenti presenti al suo interno, all'indirizzo seguente:

PROZIS  
Rua do Cais n° 198  
4830-345 Póvoa de Lanhoso  
Braga - Portugal

### CONTATTI


Prozis è sempre disponibile per ulteriori chiarimenti. Contatta l'Assistenza Clienti all'indirizzo: [www.prozis.com/support](http://www.prozis.com/support)


Prozis es una marca registrada de PROZIS.COM, S.A.


Prozis se reserva el derecho de ajustar o modificar el producto o la documentación asociada en cualquier momento y sin previo aviso a fin de garantizar la idoneidad para su uso.


**NOTA:** la versión más reciente del manual de usuario de este producto está disponible para consulta en [www.prozis.com/user-manuals](http://www.prozis.com/user-manuals)

## Conformidad legal


 Mediante el presente documento, PROZIS declara que el Martillo de Emergencia Multifuncional - Xcape de Prozis cumple con todos los requisitos especificados en la legislación vigente, así como en otras disposiciones pertinentes.

 A fin de evitar cualquier impacto sobre el medio ambiente o la salud humana debido a sustancias peligrosas presentes en dispositivos eléctricos y electrónicos, los usuarios finales de dichos dispositivos deben comprender el significado del símbolo que consiste en un contenedor de basura tachado con una X. No deseche aparatos eléctricos y electrónicos con la basura doméstica. Deposítelos en el contenedor de reciclaje correspondiente.

 Las baterías usadas no deben desecharse con la basura doméstica. Deposítelas en su correspondiente contenedor especial. Se trata de una obligación destinada a garantizar la eliminación ecológica de las mismas. Deséchelas solo cuando estén descargadas.

 El embalaje que protege el dispositivo contra daños durante el transporte se ha fabricado con materiales no contaminantes y se puede desechar en los contenedores de reciclaje convencionales.

## Advertencias de seguridad

 **¡PELIGRO!** Este símbolo, acompañado de la advertencia **Peligro (Danger)**, indica un riesgo elevado. Ignorar este aviso puede provocar lesiones o incluso la muerte.

 **PELIGRO PARA NIÑOS Y PERSONAS CON DISCAPACIDAD**

- Los materiales de embalaje no son juguetes. Los niños no deben jugar con los materiales de embalaje debido al riesgo de asfixia.
- Mantenga el dispositivo fuera del alcance de los niños y asegúrese de que no jueguen con el mismo. **¡ESTE PRODUCTO NO ES UN JUGUETE!**
- Mantenga el producto fuera del alcance de los niños.

 **¡PELIGRO! ¡RIESGO DE SUFRIR LESIONES!**

- No utilice el producto si está dañado, roto o si no funciona bien.
- NO lo abra, deje caer, provoque un cortocircuito, queme, exponga a altas temperaturas ni lo utilice si está dañado. La fuente de luz no es reemplazable.
- Utilice únicamente el cable de carga incluido en el producto. El uso de cualquier otro cable puede dañar la unidad o provocar un incendio.
- No utilice el producto en entornos con riesgo de explosión en los que se encuentren líquidos, gases o polvos inflamables.
- No cargue el producto durante más de 12 horas. La sobrecarga puede causar sobrecalentamiento y acortar la vida útil de la batería.
- No modifique este producto. NO lo utilice para otro fin distinto al indicado en este manual.
- En caso de emergencia, protéjase la cara al utilizar el martillo de seguridad para romper una ventana. En todo momento, protéjase tanto usted como los demás pasajeros del riesgo de sufrir lesiones provocadas por la proyección de trozos de cristales de las ventanas.
- La fuente de luz es muy brillante. No mire a la fuente de luz directamente ni a través de ningún dispositivo óptico.
- El martillo de rescate multifuncional no es resistente al agua. No lo utilice bajo la lluvia.

## Manual de usuario

### CONTENIDO DE LA CAJA

- 1 x Xcape - Martillo de Emergencia Multifuncional
- 1 x Cable de carga USB
- 1 x Guía rápida

### DESCRIPCIÓN DEL PRODUCTO (VÉASE PÁGINA 2)

1. Rompecristales de ventanas
2. Soporte magnético
3. Cortador de cinturón de seguridad
4. Iluminación
5. Cargador portátil
6. Indicador de batería
7. Entrada de carga
8. Salida USB
9. Botón de iluminación

## Mantenimiento y limpieza

### LIMPIEZA

- Apague el producto y desconecte todos los cables antes de limpiarlo!
- No utilice productos de limpieza agresivos o abrasivos ni materiales como estropajos de acero o limpiadores corrosivos para limpiar los componentes del producto, ya que estos pueden dañar su superficie.
- Proteja el producto de goteos o salpicaduras de agua. Utilice un paño limpio y seco para



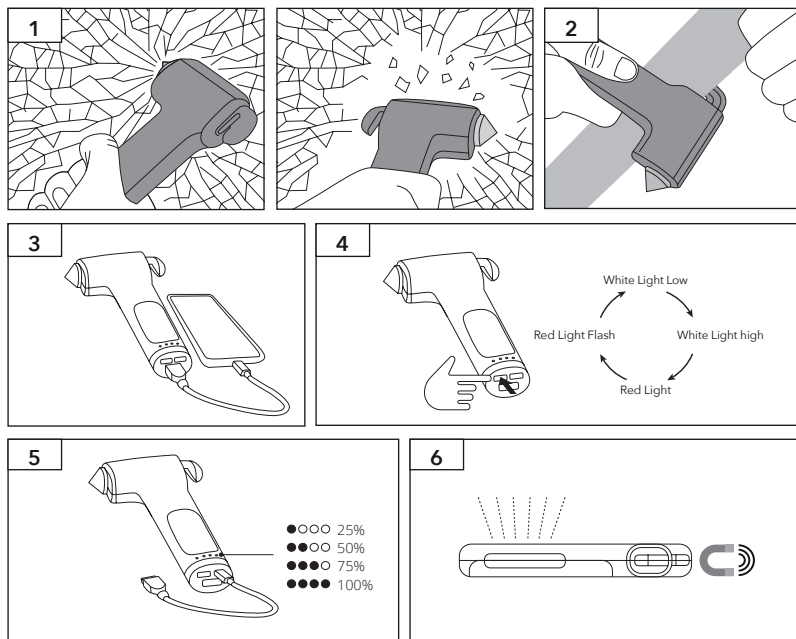
limpiarlo y nunca use líquidos corrosivos. Para eliminar la suciedad persistente, utilice un paño ligeramente húmedo y un producto de limpieza suave.

- Para evitar daños y reparaciones relacionadas con estos, asegúrese de que no entre humedad en el producto mientras lo limpia.

### ALMACENAMIENTO

- Cuando no utilice el producto, guárdelo en un ambiente seco, protegido del polvo y de la luz solar directa.
- Cuando no utilice el dispositivo durante largos períodos de tiempo, cargue la batería regularmente para evitar que se deteriore.
- Guarde el producto en el embalaje original suministrado.

### UTILIZACIÓN



### ROMPECRISTALES DE VENTANAS (véase imagen 1)

- Utilice el martillo para romper la ventana del vehículo (golpee una esquina de la ventana, no la parte central).
- Utilice el martillo para empujar los fragmentos rotos de los cristales de las ventanas y escapar rápidamente.

### CORTADOR DE CINTURÓN DE SEGURIDAD (véase imagen 2)

- Estire bien el cinturón y córtelo con firmeza.

### CARGADOR PORTÁTIL (véase imagen 3)

- Capacidad nominal: 1500 mAh (5 V/1 A)

### ILUMINACIÓN (véase imagen 4)

- Botón ENCENDER/APAGAR: presione este botón durante 2 segundos para encender la luz y luego vuelva a presionarlo durante 2 segundos para apagarla.
- Botón modo: con la luz encendida, presione una vez este botón para cambiar de modo.

### CARGA (véase imagen 5)

USB 5 V - 1 A

- Tiempo de carga: aproximadamente 3 horas.
- Cuando la batería esté completamente cargada, los cuatro indicadores luminosos permanecerán ENCENDIDOS.
- Extraiga el cable después de la carga. El indicador de batería permanecerá encendido durante 30 segundos.

### FIJACIÓN MAGNÉTICA (véase imagen 6)

- Este producto cuenta con alta potencia magnética para fijar el martillo en superficies metálicas (ideal para la función de iluminación).

## Solución de problemas

El usuario puede solucionar algunos problemas. Si el problema persiste después de llevar a cabo las siguientes soluciones, póngase en contacto con el Servicio de Atención al Cliente de Prozis.

PROBLEMA	CAUSA	SOLUÇÃO
El producto no funciona.	Puede que no tenga batería.	Cargue la batería.

## Certificado de garantía

Todos los productos eléctricos y electrónicos comercializados por Prozis a través de [www.prozis.com](http://www.prozis.com) están cubiertos por la garantía aplicable a la compraventa de bienes de consumo.

## CONSIDERACIONES GENERALES

En el presente documento se describen los términos y condiciones de la garantía que Prozis ofrece a sus clientes finales.

La presente garantía se aplica exclusivamente a los clientes que adquieran el producto para fines no profesionales.

### PERÍODO DE GARANTÍA

Prozis garantiza que el producto no presentará defectos de materiales ni de fabricación durante un período de 2 años a partir de la fecha de compra por parte del cliente y su respectiva entrega, o durante un periodo más largo si así lo establece la legislación nacional vigente.

En caso de que el producto requiera reparación, el plazo de garantía de 2 años se suspende durante el período en que el artículo se encuentre en reparación.

### CONSUMIBLES

La reducción gradual del rendimiento como consecuencia del uso prolongado de los componentes consumibles del producto, como las pilas/baterías, no está cubierta por esta garantía a menos que la avería sea atribuible a defectos de diseño, material o fabricación.

### CÓMO PRESENTAR UNA RECLAMACIÓN

Para poder ejercer su derecho de garantía, deberá ponerse en contacto con el Servicio de Atención al Cliente de Prozis a través de los canales de comunicación indicados en la página web de Prozis y seguir las instrucciones o recomendaciones proporcionadas.

La información de contacto y asistencia técnica también se encuentra disponible al final de la presente garantía.

Cualquier reclamación relacionada con la presente garantía solo será válida si el cliente original presenta el justificante de compra, pudiendo este ser la factura o el recibo original que permita comprobar la fecha de compra y el modelo del producto.

### REPARACIONES EN GARANTÍA

Las reparaciones en garantía no puede efectuarse por servicios técnicos de terceras partes. La presente garantía no cubre reparaciones o daños directamente ocasionados por dichas reparaciones que hayan afectado o provocado los daños que son objeto de la reclamación de garantía.

### EXCLUSIONES

Quedan excluidas de la cobertura los siguientes casos:

1. Cualquier desgaste de piezas y componentes como consecuencia del uso normal del producto.
2. Daños estéticos externos como agrietamientos, abolladuras, arañazos y otros tipos de

- daños superficiales.
3. Cualquier avería provocada por un uso inadecuado del producto, contraviniendo lo especificado en las instrucciones del manual de uso.
4. Uso y almacenamiento inadecuado del producto, contraviniendo lo especificado en las instrucciones del manual de uso.
5. Intento de reparación del producto por un tercero no autorizado.
6. Cambios o alteraciones de piezas o componentes internos o externos.
7. Daños producidos por fuga del contenido de las pilas/baterías como consecuencia de la ruptura de cualquiera de sus componentes, o por el uso incorrecto del producto.
8. Averías o daños por razones que no pueden atribuirse a la fabricación o diseño del producto.
9. Uso del producto en actividades profesionales, comerciales o empresariales.
10. Avería debido a un uso que no respeta las normas técnicas o de seguridad vigentes o las instrucciones del manual del uso.

Los servicios proporcionados por Prozis de reparación o arreglo de cualquier fallo o avería como consecuencia de cualquiera de las situaciones excluidas anteriormente mencionadas estarán sujetos al pago de costes de mano de obra, transporte y componentes.

El cliente asumirá todos los riesgos de pérdidas y daños que pueda sufrir el producto durante el transporte a Prozis. La presente garantía quedará anulada si las etiquetas o los adhesivos del producto devuelto han sido retirados o están dañados, manipulados o modificados de alguna manera.

### LIMITACIÓN DE RESPONSABILIDAD

Prozis no se responsabiliza de daños o pérdidas indirectos como consecuencia del uso del producto.

### CÓMO SOLICITAR EL SERVICIO DE GARANTÍA

Para obtener el servicio de garantía, primero deberá ponerse en contacto con el Servicio de Atención al Cliente de Prozis a través de los canales de comunicación indicados en la página web de Prozis y seguir las instrucciones o recomendaciones proporcionadas.

Envíe el producto en su embalaje original, incluyendo todos los accesorios y documentación a la siguiente dirección:

PROZIS  
Rua do Cais nº 198  
4830-345 Póvoa de Lanhoso  
Braga - Portugal

### CONTACTO


Para cualquier información adicional, Prozis estará siempre a su disposición a través de nuestro canal de comunicación del Servicio de Atención al Cliente, disponible en [www.prozis.com/support](http://www.prozis.com/support)


PROZIS é uma marca comercial registada da PROZIS.COM, S.A.


A Prozis reserva-se o direito de ajustar ou modificar o produto ou qualquer documentação associada com o intuito de garantir a sua aptidão para utilização, a qualquer altura e sem aviso prévio.


**NOTA:** A versão mais recente do manual de utilizador deste produto encontra-se em [www.prozis.com/user-manuals](http://www.prozis.com/user-manuals)

## Declaração de conformidade legal


 A PROZIS declara pelo presente documento que o Martelo para Emergências Multifuncional Xcape da Prozis está totalmente em conformidade com todas as normas especificadas na legislação aplicável, bem como com outras cláusulas relevantes.

 Para evitar qualquer impacto no ambiente ou na saúde humana devido a substâncias perigosas presentes em dispositivos elétricos e eletrónicos, espera-se que os utilizadores finais de tais dispositivos compreendam o significado do símbolo que consiste num contentor do lixo riscado. Não elimine equipamentos elétricos e eletrónicos juntamente com resíduos domésticos indiferenciados, mas sim de forma separada e adequada.

 As pilhas/baterias usadas não devem ser eliminadas juntamente com resíduos domésticos. Devem ser depositadas num recipiente especial para pilhas/baterias usadas. Esta obrigação destina-se a garantir a eliminação ecológica de pilhas/baterias. Elimine-as apenas quando estiverem gastas.

 A embalagem que protege o dispositivo contra danos de transporte é feita de materiais não poluentes que podem ser eliminados nos pontos de reciclagem locais.

## Avisos de segurança

 **PERIGO!** Este símbolo, em combinação com a nota **Perigo**, alerta para uma situação perigosa. O não cumprimento deste aviso poderá causar lesões nos membros e risco de vida.

 **PERIGO PARA CRIANÇAS E PESSOAS COM INCAPACIDADES**

- Os materiais da embalagem não são brinquedos. As crianças não devem brincar com o material da embalagem, visto que existe risco de asfixia.
- Mantenha afastado de crianças. As crianças não devem brincar com o dispositivo. **NÃO SE TRATA DE UM BRINQUEDO!**
- Mantenha o dispositivo fora do alcance das crianças.



## PERIGO! RISCO DE FERIMENTOS

- Não utilize o produto caso detete anomalias, danos ou defeitos.
- **NÃO** abra, deixe cair, efetue curtos-circuitos nem incendeie o dispositivo. Não o exponha a temperaturas elevadas e não o use se estiver danificado. A fonte de luz não é substituível.
- Utilize apenas o cabo de carregamento fornecido com o produto. Utilizar qualquer outro cabo pode danificar a unidade ou provocar um incêndio.
- Não o utilize em atmosferas explosivas, como na presença de líquidos, gases ou pó inflamáveis.
- Não carregue o produto durante mais de 12 horas. Sobrecarregar o produto irá causar sobreaquecimento e reduzir a vida útil da bateria.
- Não modifique este produto e **NÃO** utilize este produto para qualquer outro fim que não o previsto.
- Em caso de emergência, proteja o seu rosto ao utilizar o martelo de segurança para partir uma janela. Proteja-se sempre a si e a quaisquer passageiros de possíveis ferimentos causados por estilhaços de vidro.
- A fonte de luz é muito intensa. Não olhe diretamente ou através de um dispositivo ótico para a fonte de luz.
- O martelo para emergências multifunções não é impermeável - não o utilize à chuva.

## Manual de utilizador

### CONTEÚDO DA EMBALAGEM

- 1 x Xcape - Martelo para emergências multifunções
- 1 x cabo de carregamento USB
- 1 x Guia Rápido

### DESCRIÇÃO DO PRODUTO (CONSULTAR A PÁGINA 2)

1. Martelo para partir janelas
2. Íman
3. Cortador de cintos
4. Iluminação
5. Power bank
6. Indicador de bateria
7. Entrada de carregamento
8. Saída USB
9. Botão de iluminação

## Manutenção e Limpeza

### LIMPEZA

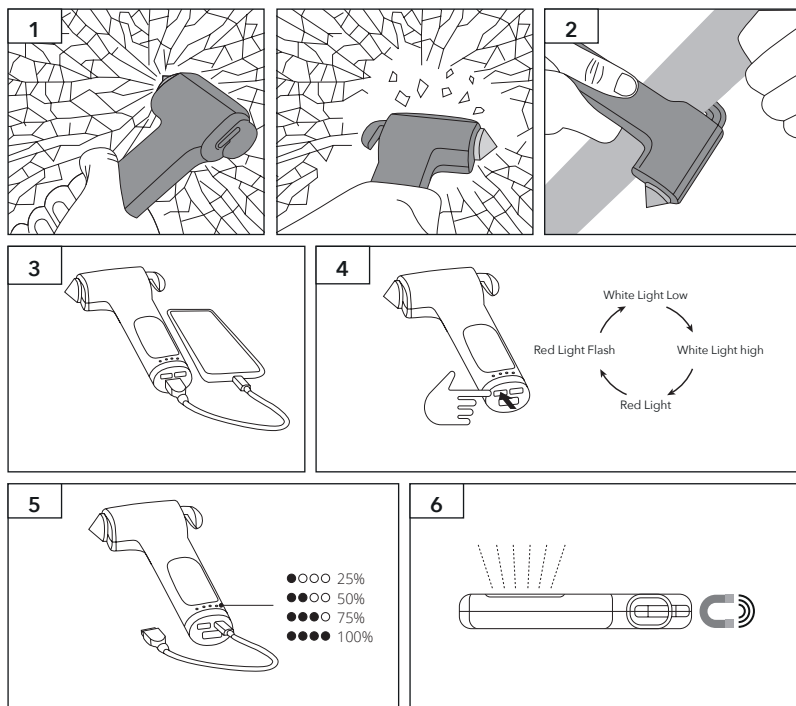
- Desligue o produto e remova todos os cabos antes de o limpar!

- Não utilize agentes de limpeza agressivos ou abrasivos ou materiais como creme de limpeza ou palha de aço para limpar os componentes. Estes podem danificar a superfície superior do aparelho
- Proteja o dispositivo de gotas e salpicos de água. Utilize apenas um pano limpo e seco para limpar o aparelho e nunca utilize líquidos corrosivos. Utilize um pano ligeiramente humedecido e um agente de limpeza neutro para remover sujidade resistente.
- Certifique-se de que não entra humidade no produto durante a limpeza para evitar danificar o produto e subseqüentes reparações.

### ARMAZENAMENTO

- Quando não estiver a utilizar o produto, guarde-o num ambiente seco, protegido do pó e da luz solar direta.
- Se não utilizar o aparelho durante um período de tempo prolongado, deve recarregá-lo regularmente. Isso ajuda a manter o desempenho das pilhas.
- Guarde o aparelho na embalagem original fornecida.

### COMO UTILIZAR



### MARTELO PARA PARTIR JANELAS (consultar a fig. 1)

- Utilize o martelo para partir a janela de vidro de um carro (atinja o canto do vidro, não a parte central).
- Utilize o martelo para empurrar os estilhaços de vidro e escapar rapidamente.

### CORTADOR DE CINTOS (consultar a fig. 2)

- Estique bem o cinto e corte firmemente.

### POWER BANK (consultar a fig. 3)

- Capacidade: 1500 mAh (5 V / 1 A)

### ILUMINAÇÃO (consultar a fig. 4)

- Botão LIGAR/DESLIGAR: Prima o botão durante 2 segundos para acender a luz e, em seguida, prima novamente durante 2 segundos para a apagar.
- Botão de modo: Quando a luz estiver acesa, prima uma vez o botão para mudar para um modo diferente.

### CARREGAMENTO (consultar a fig. 5)

USB 5 V - 1 A

- Tempo de carregamento: cerca de 3 horas.
- Assim que o produto estiver completamente carregado, as quatro luzes indicadoras permanecerão acesas.
- Remova o cabo após o carregamento. O indicador da bateria permanecerá aceso durante 30 segundos.

### ÍMAN (consultar a fig. 6)

- Íman forte para que o martelo adira a superfícies metálicas (conveniente para efeitos de iluminação).

## Resolução de problemas

Certos problemas que surjam podem ser resolvidos pelo utilizador. Se o problema persistir após experimentar as seguintes soluções, entre em contacto com o serviço de apoio ao cliente da Prozis.

PROBLEMA	CAUSA	SOLUÇÃO
O produto não funciona.	A bateria poderá não estar carregada.	Recarregue a bateria.

## Declaração de garantia

Todos os produtos elétricos e eletrónicos comercializados pela Prozis através do site [www.prozis.com](http://www.prozis.com) estão abrangidos pela garantia aplicável à aquisição e venda de bens de consumo.

### CONSIDERAÇÕES GERAIS

Este documento contém os termos e as condições da garantia da Prozis para consumidores finais.

Esta garantia é válida exclusivamente para consumidores que adquiram o produto para fins não profissionais.

### PERÍODO DE GARANTIA

A Prozis garante um produto sem defeitos de material e fabrico durante um período de 2 anos, a contar a partir da data de aquisição inicial pelo consumidor e respetiva entrega, ou durante mais tempo se legalmente determinado pela legislação nacional aplicável.

Na eventualidade de ser necessário efetuar uma reparação, este período de 2 anos é interrompido durante o tempo de reparação.

### CONSUMÍVEIS

A redução gradual do desempenho causada pela utilização prolongada dos componentes consumíveis do produto, como pilhas/baterias, não se encontra abrangida por esta garantia, exceto se a avaria tiver sido causada por defeitos no design, nos materiais ou no fabrico.

### COMO APRESENTAR UMA RECLAMAÇÃO

Se surgir a necessidade de exercer os direitos concedidos ao utilizador através desta garantia, entre em contacto com o apoio ao cliente da Prozis através dos canais de comunicação indicados no site da Prozis e siga as instruções ou recomendações fornecidas.

As informações de contacto e assistência técnica também estão indicadas no final desta garantia.

Quaisquer reclamações efetuadas relativamente a esta garantia apenas serão válidas se for apresentada a prova de compra pelo cliente original. Esta prova de compra poderá ser a fatura ou o recibo original, desde que inclua informações referentes à data de aquisição e ao nome do modelo do produto.

### REPARAÇÕES DENTRO DA GARANTIA

As reparações ao abrigo desta garantia não podem ser efetuadas por terceiros. Esta garantia não se aplica a reparações, ou danos causados diretamente por tais reparações, que tenham afetado ou causado os danos que constituem o objeto desta reclamação de garantia.

## EXCLUSÕES

As situações que se seguem não se encontram abrangidas por esta garantia:

1. Qualquer desgaste de peças e componentes resultante da utilização normal do produto.
2. Fissuras, amolgadelas, riscos e outros tipos de danos superficiais que afetam apenas o aspeto do produto.
3. Qualquer avaria causada por uma utilização inadequada do produto que não esteja de acordo com as instruções do manual de utilizador.
4. Utilização e armazenamento do produto que não estejam em conformidade com as instruções do manual de utilizador.
5. Abertura do produto por terceiros não autorizados a proceder à sua reparação.
6. Modificação ou alteração de peças ou componentes, quer sejam internos ou externos.
7. Danos causados por vazamento da pilha/bateria resultante da quebra de qualquer um dos seus componentes ou da utilização incorreta do produto.
8. Avaria ou danos devido a motivos que não podem ser atribuídos ao fabrico ou design do produto.
9. Utilização do produto no contexto de empresa, profissional ou comercial.
10. Avaria devido a uma utilização que não cumpra as normas técnicas ou de segurança em vigor ou as instruções do manual de utilizador.

Os serviços fornecidos pela Prozis de reparação ou correção de falhas ou avarias resultantes da verificação de qualquer uma das situações excluídas acima mencionadas estarão sujeitos ao pagamento dos custos com mão de obra, transporte e componentes.

O cliente deverá assumir todos os riscos de perda do produto e danos causados ao mesmo durante o transporte até à Prozis. Esta garantia será nula se o produto devolvido for recebido com etiquetas ou autocolantes que foram removidos, danificados, adulterados ou modificados de alguma forma.

### RESPONSABILIDADE LIMITADA

A Prozis não pode ser responsabilizada por perdas ou danos indiretos devido à utilização do produto.

### O QUE FAZER?

Para solicitar um serviço previsto na garantia, deve primeiro contactar o apoio ao cliente da Prozis através dos canais de comunicação indicados no site da Prozis e seguir as instruções e recomendações fornecidas.

Devolva o produto dentro da sua embalagem original, incluindo todos os acessórios e toda a documentação, para a seguinte morada:

PROZIS  
Rua do Cais n° 198  
4830-345 Póvoa de Lanhoso  
Braga - Portugal

**PT**

**CONTACTOS**

A Prozis está sempre disponível para esclarecimentos adicionais através do seu canal de comunicação de apoio ao cliente em [www.prozis.com/support](http://www.prozis.com/support)

**PROZIS**

Zona Franca Industrial  
Plat 28 - Pavilhão K - Mod 6  
9200-047 Caniçal, Madeira